

実技試験 準備品リスト

03【基礎級 鋳鉄鋳物鋳造作業】 04【基礎級 非鉄金属鋳物鋳造作業】

「実技試験問題に『支給材料』『使用工具等』と書かれているもののうち、持参が必須のもののご案内です」

千葉県での受検では下記のことを人数分必ず持参して下さい。

(1名分)

改定日:2021.6.7

○材料

確認:2024.4

チェック欄	品名	寸法又は規格	数量	備考
	鋳造用砂	CO ₂ 型用または自硬性型用	必要量	
	CO ₂ ガス		必要量	CO ₂ 型用
	心金	太さ 2~3mm、長さ140~150mm	1本	中子A用 別紙製作図参照
		太さ 2~3mm、長さ190~200mm	1本	中子B用 別紙製作図参照
	パーティングパウダ		必要量	

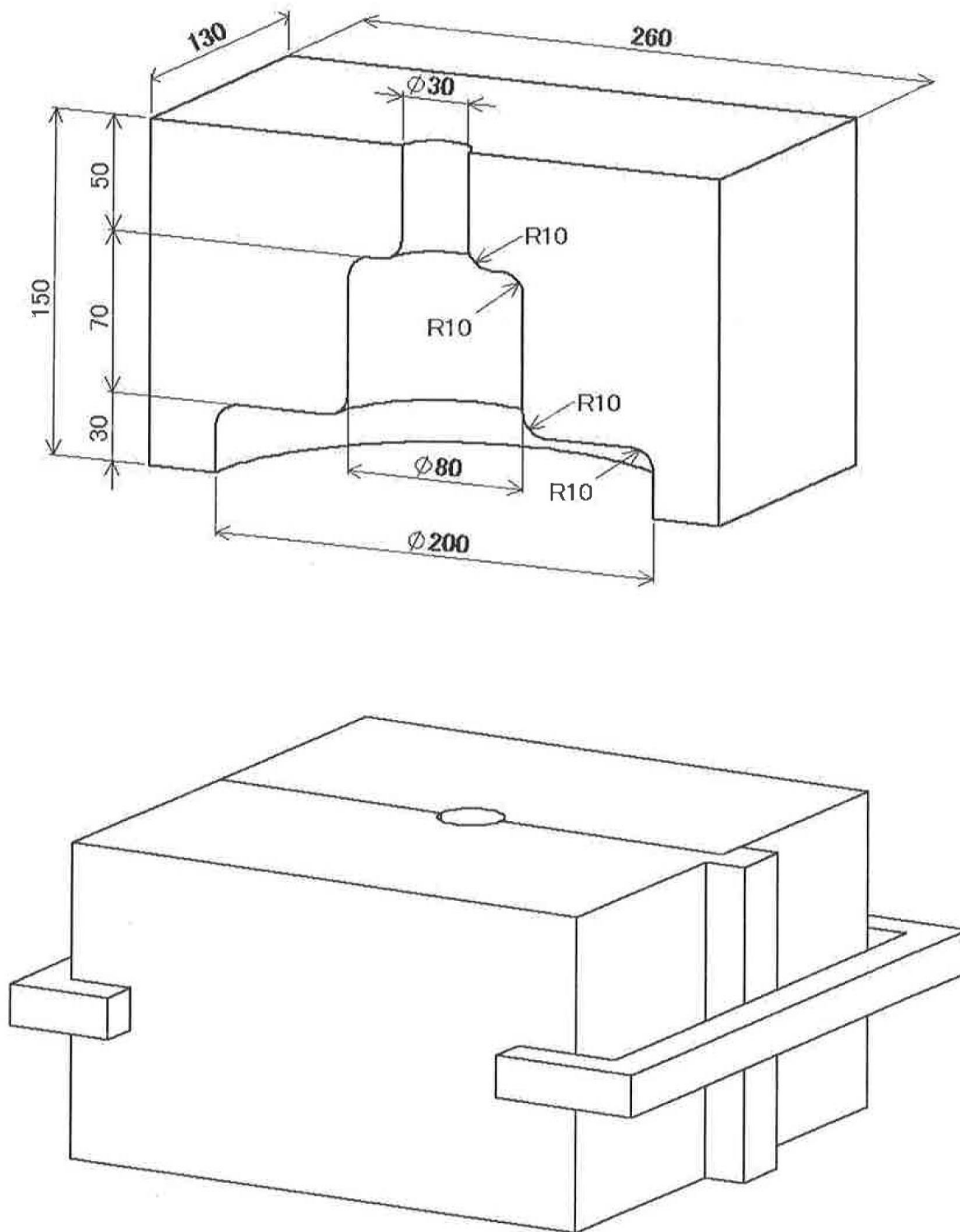
○工具等

チェック欄	品名	寸法又は規格	数量	備考
	さじべら		1	
	作業に必要な保護具	防塵マスク、防塵めがね、安全靴、手袋	一式	
	作業服及び作業帽子		一式	ヘルメットでも可
	飲料		適宜	熱中症対策、水分補給用
	中子取り		1	中子A用
			1	中子B用
	定盤	300×300mm程度	1	造型用
	中子置き台		適宜	
	けい砂		適宜	中子置き用
	CO ₂ ガス圧力調整器		一式	CO ₂ 型法の場合 (ノズル、ゴム板等を含む)
	中子作業台		1	造型場でも可
	中子取りクランプ (A、B用)		一式	シャコ万力でもよい
	突き棒		1	
	ハンマ	木製又はプラスチック製	1	
	かき板	長さ250mm	1	
	ガス抜き針		1	
	板ふで(平ふで)		1	
	中子接着剤		必要量	
	受検票		1	コピーしたものは不可
	実技問題	当協会から交付した原本 ※試験結果が出るまでは処分しないこと	1	コピーしたものは不可
	筆記用具	鉛筆(HB,B シャープペンシル可) 消しゴム等	一式	

※既定の寸法とおりのものをお持ちください。また必要に応じて予備も持参してください。

【基礎級】鑄造(鑄鉄鑄物鑄造作業)(非鉄金属鑄物鑄造作業) 別添1

中子取り 模型 A 製作図

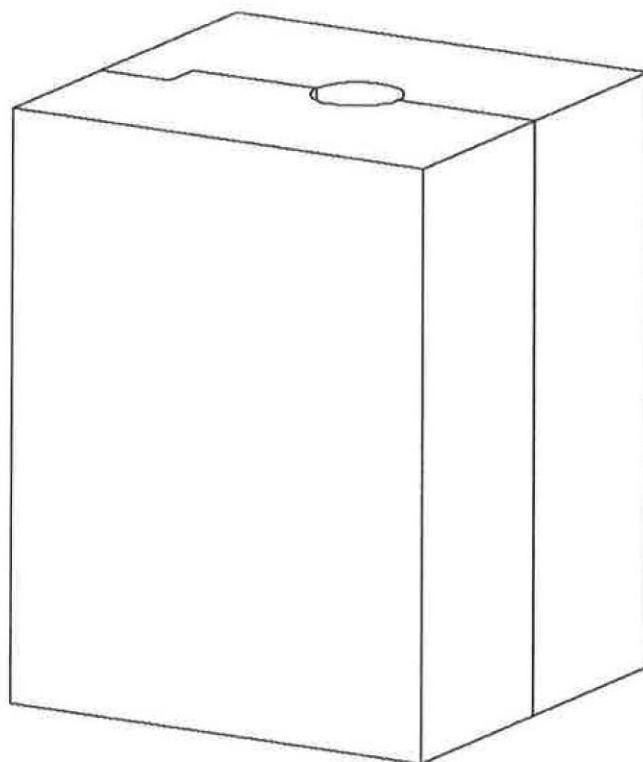
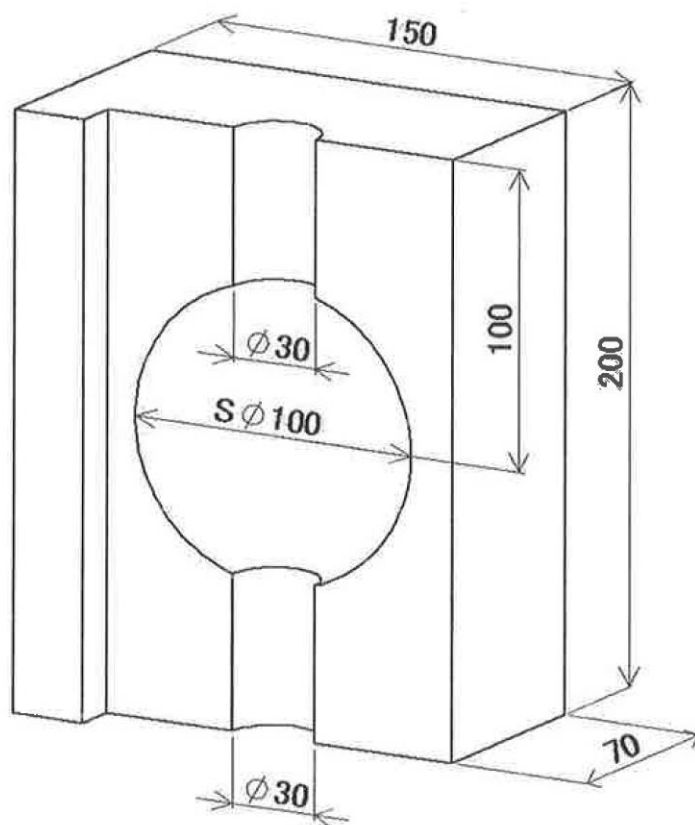


(単位 : mm)

注 模型は、ダボ合わせをしないこと。
シャコ万力等でクランプしてもよい。

【基礎級】鑄造(鑄鉄鑄物鑄造作業)(非鉄金属鑄物鑄造作業) 別添2

中子取り 模型 B 製作図



(単位 : mm)

注 模型は、ダボ合わせをしないこと。
シャコ万力等でクランプしてもよい。