

# 実技試験 準備品リスト

## 12【随時2級 金属プレス作業】

「実技試験問題に『支給材料』『使用工具等』と書かれているもののうち、持参が必須のもののみです」

千葉県での受検では下記のことを人数分必ず持参して下さい。

(1名分)

改定日：2022.3.23

○材料

確認：2024.4

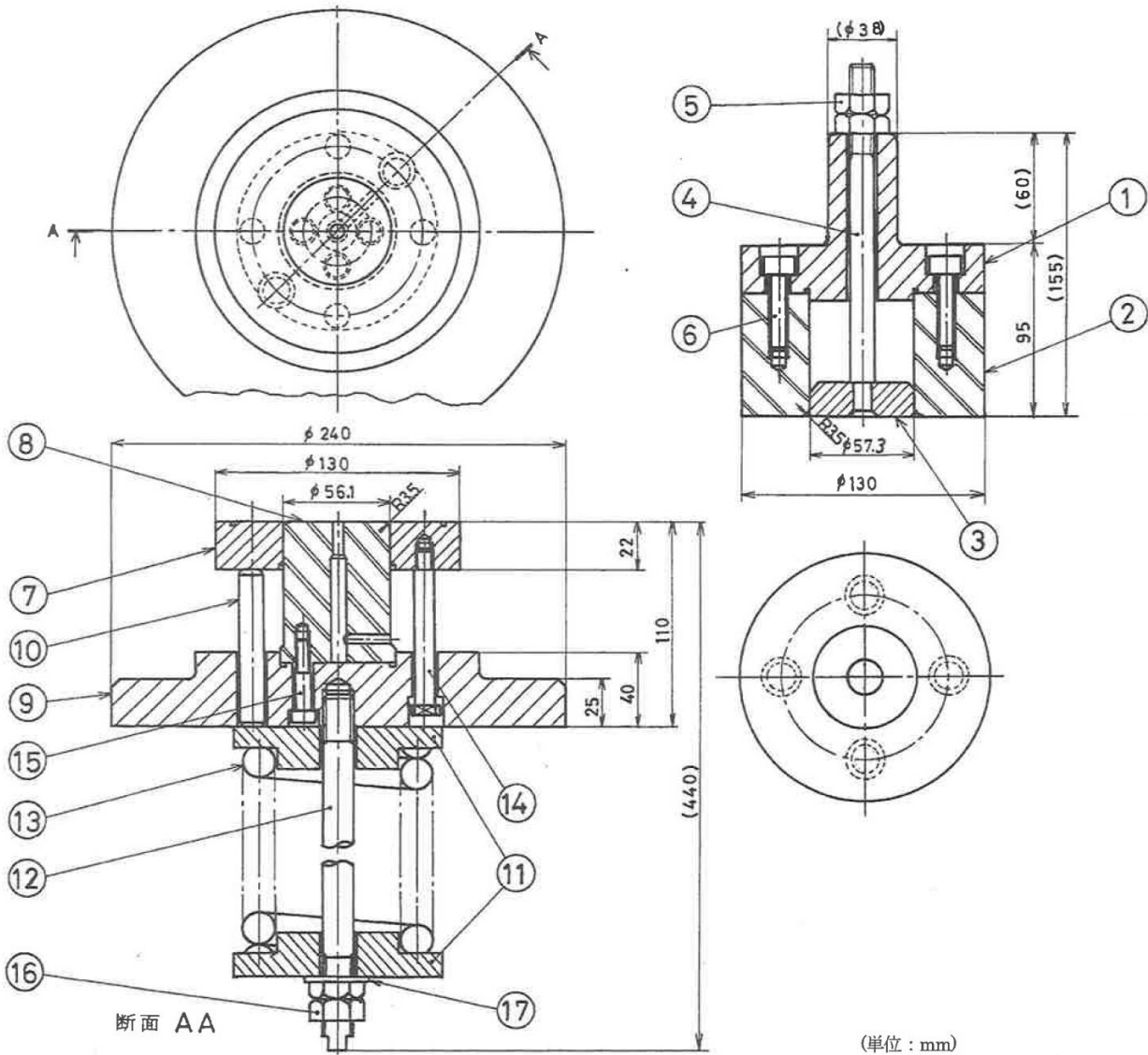
チェック欄	品名	寸法又は規格	数量	備考
	冷間圧延鋼板1種	(SPCC-SD) 114mm×114mm×0.5mm	10枚	

○工具等

チェック欄	区分	品名	寸法又は規格	数量	備考
	工具等	鉄工やすり	平形200mm～250mm細目	1	ブランク製作用
		けがき針		1	
		コンパス	脚の長さ約150mm	1	
		センタポンチ		1	
		金切りばさみ		1	
		プラスチックハンマ		1	木ハンマでも可
		油性ペン	中字用、黒	1	
		安全手工具	ピストル式吸盤、マグネット、やっここ、ピンセット等	1	
	測定具	鋼製スケール	150～300mm	1	
		巻尺 (コンベックス・ルール)		1	折尺でも可
		ノギス	150mm～200mm	1	デプス付き デジタル可
	保護具等	作業服等	安全作業に適したもの	1式	作業帽、安全靴
		手袋	革製(又は同等の樹脂製も可)	1	
		保護めがね		1	必要に応じて使用可
	資格証等	資格証等	労働安全衛生法第59条第3項に基づく、動力プレス機械の金型取付け等の作業に関し、安全又は衛生のための特別教育を修了した証明書等の原本もしくは写し	1	
	その他	電子式卓上計算機	電池式(太陽電池式含む)	1	関数電卓不可
	設備等	プレス機械	イ. 能力 400kN～1000kN (40～100tf) 程度 ロ. スライドストローク 50mm以上 ハ. 毎分ストローク数 100mm <sup>-1</sup> (spm) 以下 ニ. ダイハイト 190mm以上 ホ. スライド調節量 30mm以上 ヘ. ボルスタ穴寸法 120mm以上 ト. シャンク穴付き、径は特に指定しない チ. ノックアウト機構を有するもの	1	原則として、安全プレスを使用する。ただし、安全プレス以外のものは、安全装置の付いたものとする。 精度は日本産業規格(JIS)による。 ※ダイクッション装置のないもの
		金型	絞り型 別図のもの	1組	※試験日の1週間前から協会にて貸し出します。ご連絡ください。 ※ダイホルダ(上型)のシャンク径はφ38、φ50の2種類。必要に応じ、指定(相談)すること。
		金型取付用具	ボルト類、締め金具、座金、台金	1式	プレス機械に合ったもの
		作業台(万力台)	安定した堅固な構造のもの(1m×1.5m以上)	1	
		たたき定盤	150mm×150mm以上	1	
	工具その他	スパナ、モンキレンチ		1式	金型組立て及び取付け用
		六角レンチ	M8、M10用	1組	〃
		油といし		適宜	金型補修用
		紙やすり		適宜	〃
		プライヤ		適宜	〃
		上型取付用木片		1組	
		絞り油	はけ付き缶入りのもの	適量	
		グリース		適量	金型取付用
		照明具	手元ランプ	1	懐中電灯の場合もある
		ウエス		若干	
		プレス機械付属工具		1式	
		平行台		1式	金型取付用
	型合わせ用材料	SPCC-SD(57mm×114mm×0.5mm)	1		
	受検票		1	コピーしたものは不可	
	その他	実技問題	当協会から交付した原本 ※試験結果が出るまでは処分しないこと	1	コピーしたものは不可
		筆記用具	鉛筆(HB,B シャープペンシル可) 消しゴム等	一式	

※既定の寸法どおりのものをお持ちください。また必要に応じて予備も持参してください。

【随時2級】金属プレス作業



部番13. ばね仕様

ばね定数	260.9N/mm (26.6kgf/mm)
自由長さ	270mm
最大たわみ量	60mm

注 ( )内は参考寸法である。

17	座金	1		M16
16	ナット	2		M16
15	六角穴付きボルト	4		M8×35
14	段付きボルト	2		φ8×80
13	ばね	1	SUP6	
12	ボルト	1	SS400(旧SS41)	M16
11	クッションパッド	2	SS400(旧SS41)	
10	クッションピン	4	SK95(旧SK4)	φ13×88.5
9	パンチホルダ	1	SS400(旧SS41)	
8	パンチ	1	SKS2	SKD11でも可
7	プランクホルダ	1	SKS2	SKD11でも可
6	六角穴付きボルト	4		M10×30
5	ナット	2		M12
4	ロックアウトロッド	1	SK95(旧SK4)	
3	ロックアウト	1	SK95(旧SK4)	
2	ダイ	1	SKS2	SKD11でも可
1	ダイホルダ	1	SS400(旧SS41)	
部番	品名	数量	材質	備考

金属プレス加工  
随時2級金型組立図