

実技試験 準備品リスト

15 【随時2級 ダクト板金作業】

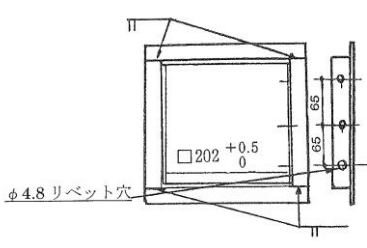
「実技試験問題に『支給材料』『使用工具等』と書かれているもののうち、持参が必須のもののご案内です」

千葉県での受検では下記のことを人数分必ず持参して下さい。

(1名分)

○材料

更新日:2025.6.18

チェック欄	品名	寸法又は規格	数量	備考
	溶融亜鉛めっき鋼板	SGCC(JIS G3302) 1829mm×914mm×0.5mm	1枚	予備を持参してもよい
	鋼製フランジ	材料: 形鋼 L25mm×25mm×3mm 内側寸法 202 _{0mm} ^{+0.5mm} × 202 _{0mm} ^{+0.5mm} 下図のものを準備すること(直角度、平面度の正確なもの) 	1個	予備を持参してもよい
	鋼製リベット	冷間丸リベット(JIS B1213) φ4.5mm×8mm	15本	予備を持参してもよい

※試験で発生したゴミは、必ず持ち帰して下さい。

○工具等

チェック欄	品名	寸法又は規格	数量	備考
	合板		適宜	試験場の床等の下敷き用 必要に応じて用意すること
	箱		適宜	残材回収用
	マーキングペン又はラベル		適宜	製品提出識別用 製品提出にあたって識別できるものであれば可
	コンパス	大、中、小	各1	
	けがき針		1	
	すみ壺、すみさし、水系		一式	
	センターポンチ		1	
	直尺又は曲尺	500mm~1000mm	1	各1でも可
	巻尺	スチール製	1	
	金切りバサミ(直刃(まとも)、柳刃、えぐり刃)		各1	予備として各1は持込み可
	ハンマー(木ハンマー、板金ハンマー、片手ハンマー)		各1	予備として各1は持込み可
	レール		1	
	拍子木		1	
	かたな刃		1	
	かげたがね		1	
	折り台		1	チャンネル鋼も可
	こまのつめ又はあて盤		1	各1でも可、木台を含む
	呼び出し		1	
	はげおこし		1	
	ため棒(心金)	外径100mm程度 長さ1000mm程度	1	円筒形のもの(固定台を含む)
	つかみばし		1	
	ウエス、ガムテープ		適宜	
	作業服等		一式	手袋を含む
	飲料		適宜	熱中症対策、水分補給用
	受検票		1	コピーしたものは不可
	実技問題	当協会から交付した原本 ※試験結果が出るまでは処分しないこと	1	コピーしたものは不可
	筆記用具	鉛筆(HB,B シャープペンシル可) 消しゴム等	一式	

※既定の寸法どおりのものをお持ちください。また必要に応じて予備も持参してください。