

実技試験 準備品リスト

30 【随時3級 開閉制御器具組立て作業】

「実技試験問題に『支給材料』『使用工具等』と書かれているもののうち、**持参が必須のもの**の案内です」

千葉県での受検では下記のことを人数分必ず持参して下さい。

(1名分)

改定日: 2024.3.21

○材料

確認: 2024.4

チェック欄	品名	寸法又は規格	数量	備考
	裸圧着端子	R2-4	2又は7	表示灯の接続端子による
	電線	600Vビニル絶縁電線(IV)より線、公称断面積2mm ² 、構成素線数7本、素線径0.6mm、(JIS C 3307:2000)	2m	色は適宜
	束線バンド		適宜	
	糸はんだ	φ2	100mm	やに入り
	取付け台、その他	別図の「組立て図 配線図」及び「支給材料 加工図」に示す(部番1から43まで)		

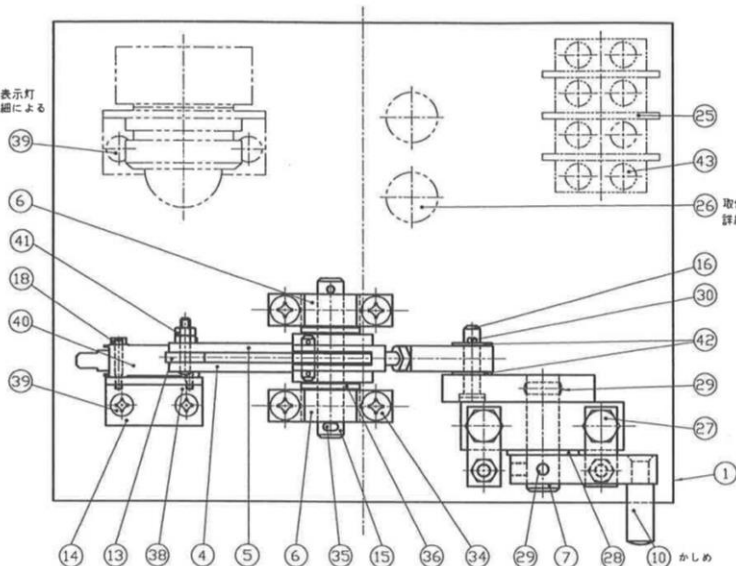
○工具等

チェック欄	品名	寸法又は規格	数量	備考
	鉄工やすり	平形250mm 荒目	1	
		平形200mm 中目	1	
		平形200mm 細目	1	
	片手ハンマ	小	1	
	ねじ回し	プラス及びマイナス	各1	
	スパナ	M3用	2	
		M4用	2	
		M6用	1	
	テーパピンリーマ	3mm	1	ハンドル付き
	ポンチ		1	
	けがき針		1	
	組やすり	5本組	1組	
	プラスチックハンマ又は木ハンマ	小	1	
	ニッパ	125mm程度	1	
	ラジオペンチ		1	
	コンパス	脚長100mm程度	1	
	ノギス	150mm	1	デジタル式でも可
	スケール	300mm	1	
	直角定規	150×100mm程度	1	
	ワイヤストリップ		1	
	圧着工具	2mm ² 用	1	裸圧着端子用
	筆記用具		適宜	
	保護めがね		1	ボール盤使用時やはんだ付け作業時には、保護めがねを着用
	作業服	作業に適したもの	一式	帽子・安全靴を含む
	飲料		適宜	熱中症対策、水分補給用
	作業台	口金付き万力(口幅200mm)付き	1	万力用保護板を含む
	卓上ボール盤	13mmチャック付き	1/3人	口金付き万力(口幅170mm以上)を含む
	ストレートシャンクドリル	3.0mm	1	テーパピン下きり
		6.0mm	1	さらもみ用
	はんだこて	60W程度	1	受台付き
	トースカン		1/2人	
	スケール立て		1/2人	
	スナップ台		1/5人	かしめ用
	回路計		1/2人	配線点検用、プザーでもよい
	ウエス		適宜	
	切削油		適宜	竹ようじ付き
	白墨	白	適宜	
	荷札		1	製品用荷札
	すり合わせ定盤	300×300×50mm程度	1	
	かしめ用定盤		適宜	保護板を含む
	洗浄用具		適宜	洗剤、バット等
	ワイヤブラシ		1	
	光明丹		適宜	
	油性ペン	青	1	けがき用
	はけ		1	切りくず除去用
	受検票			コピーしたものは不可
	実技問題	当協会から交付した原本 ※試験結果が出るまでは処分しないこと。	1	コピーしたものは不可

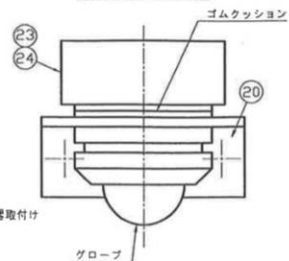
※既定の寸法どおりのものをお持ちください。また必要に応じて予備も持参してください。

【随時3級】開閉制御器具組立て作業

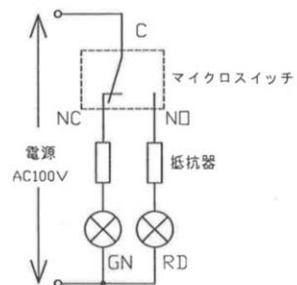
取付けは表示灯
取付け詳細による



表示灯取付け詳細

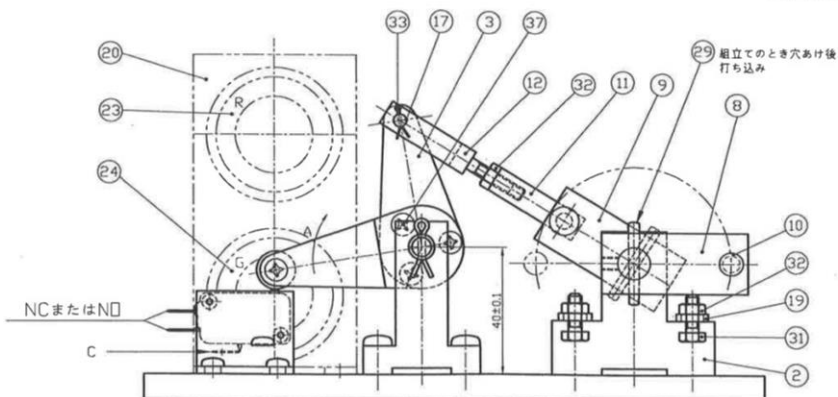


配線図

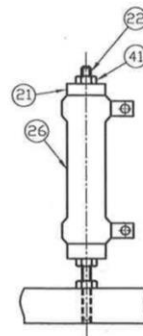


注)

- 1, 組立図は入の状態 (マイクロスイッチのボタンON) を示す。
- 2, A矢印方向に力を加えても戻らないこと。



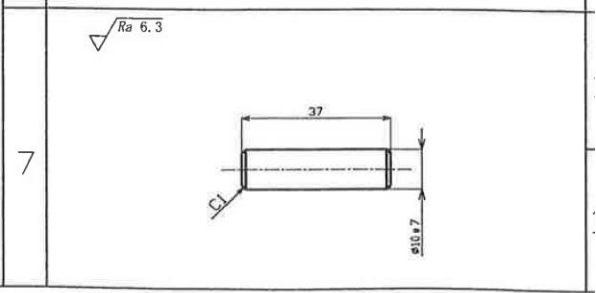
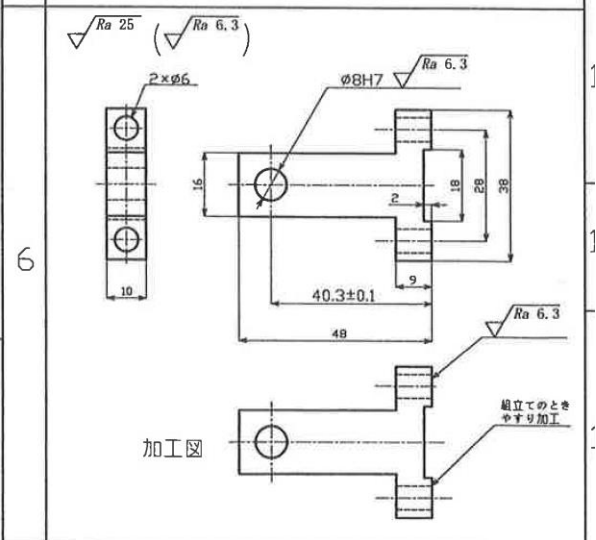
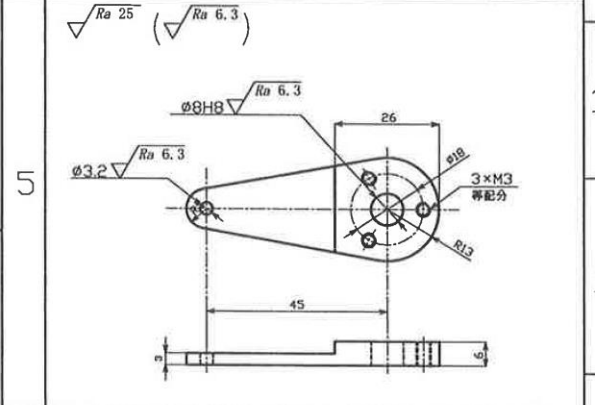
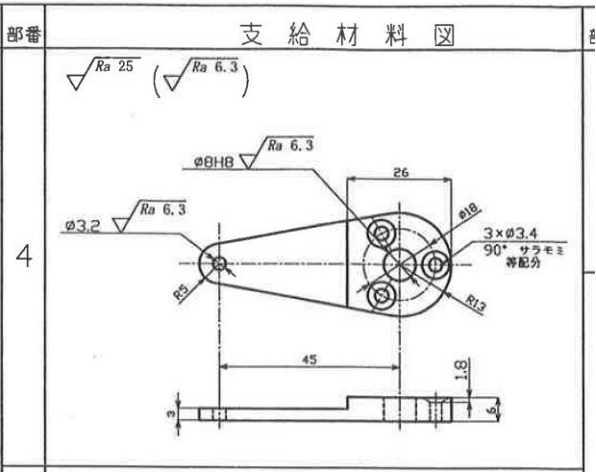
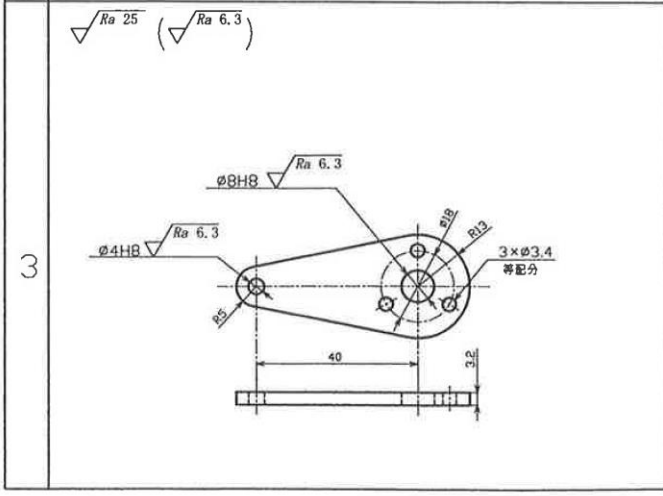
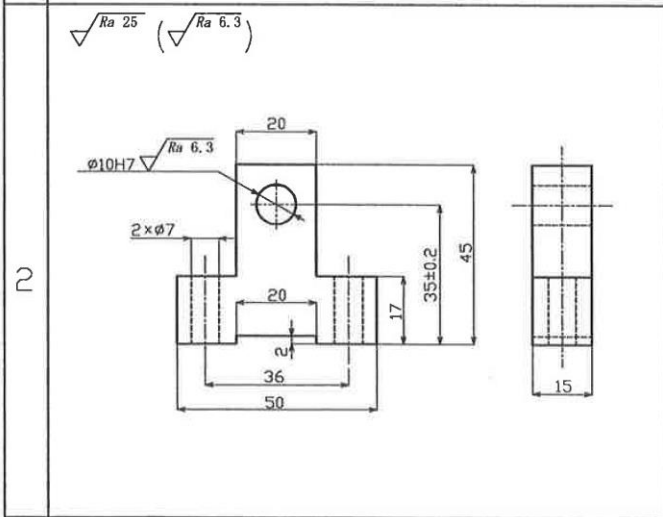
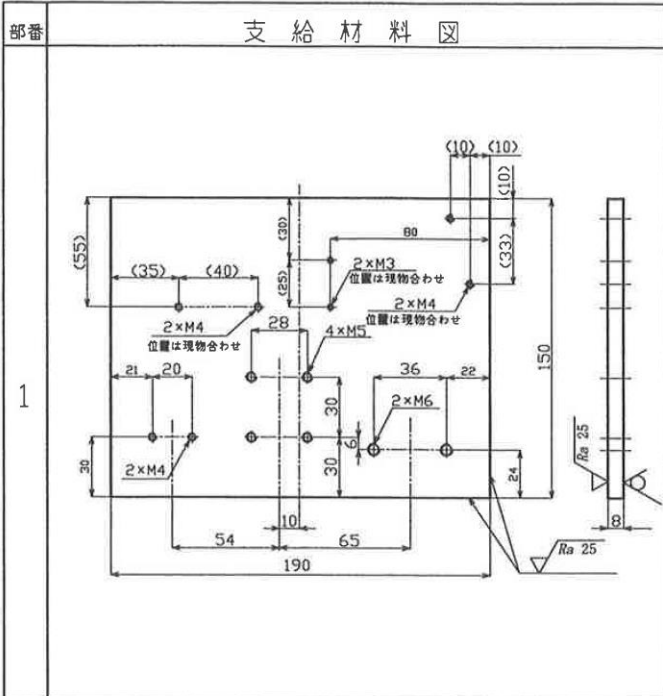
抵抗器取付け詳細



2	なべ小ねじ	43		鋼	M4×16	プラス
2	平座金	42		"	M5	
8	六角ナット	41		"	M3	6個は抵抗器に組立てて支給
1	マイクロスイッチ	40	JIS C-4526			V-16-1A5
4	なべ小ねじ	39		鋼	M4×10	プラス
1	なべ小ねじ	38		"	M3×16	プラス
3	さら小ねじ	37		"	M3×16	プラス
2	平座金	36		"	M8	
2	割りピン	35		"	2.5×16	
4	なべ小ねじ	34		"	M5×16	プラス
2	割りピン	33		"	1.2×10	
3	六角ナット	32		"	M4	
2	六角ボルト	31		"	M4×12	
1	割りピン	30		"	1.6×10	
2	テーパピン	29	JIS B-1352	S50C	3×26	
1	平座金	28		鋼	M10	
2	六角ボルト	27		"	M6×25	
2	抵抗器	26				RWH10V102K 又はTRH10V
1	端子台	25				ねじ付き(4本)
1	表示灯	24				G
1	表示灯	23				R
2	スタッド	22	支給材料図 22	SS400	φ3×80	抵抗器に組立てて支給
4	絶縁板	21	" 21	PTM-FCE	φ12×5	抵抗器に組立てて支給 磚子でもよい
1	表示灯サポート	20	" 20	SPCC	2.3×50×120	
2	停止板	19	" 19	SPCC	2.3×25×10	
2	特殊ねじ	18	" 18	SS400	5×4×16	
1	平行ピン	17	" 17	SS400	φ4×14	
1	頭付きピン	16	" 16	SS400	φ8×22	
1	軸	15	" 15	SS400	φ8×50	
1	取付け板	14	" 14	SPCC	2.3×41×30	
1	ローラ	13	" 13	SS400	φ12×3	
1	継手B	12	" 12	SS400	φ8×45	
1	継手A	11	" 11	SS400	φ8×30	
1	つまみ	10	" 10	SS400	φ8×30	
1	駆動板	9	" 9	SS400	8.5×43×19	
1	ハンドル	8	" 8	SS400	9×45×19	
1	主軸	7	" 7	SS400	φ10×37	
2	支え	6	" 6	SS400	10×38×48	
1	リンクC	5	" 5	SS400	6×63×26	
1	リンクB	4	" 4	SS400	6×63×26	
1	リンクA	3	" 3	SPCC	3.2×58×26	
1	軸受	2	" 2	SS400	15×50×45	
1	取付け台	1	支給材料図 1	SS400	8×190×150	
個数	名称	部番	図面番号又は規格	材 料	寸 法	備 考

随時3級電気機器組立て(開閉制御器具組立て作業)

組 立 て 図 配 線 図



部番	支給材料図	部番	支給材料図
8		17	
9		18	
10		19	
11		20	
12		21	
13		22	
14			
15			
16			
			<p>第三角法</p> <p>注) $\sqrt{Ra 25}$ 及び $\sqrt{Ra 6.3}$ は、全加工を示し、それぞれ ∇・$\nabla\nabla$ に対応する。 また、∇ は ~ に対応する。</p> <p>随時3級電気機器組立て（開閉制御器具組立て作業）</p> <p>支給材料図 加工図</p>