

実技試験 準備品リスト

34【随時2級 冷凍空気調和機器施工作業】

「実技試験問題に『支給材料』『使用工具等』と書かれているもののうち、**持参が必須のもの**の案内です」

千葉県での受検では下記のことを人数分必ず持参して下さい。

(1名分)

改定日:2024.3.19

○材料

確認:2024.4

チェック欄	品名	寸法又は規格	数量	備考
	銅管(りん脱酸銅継目無管)	JIS H 3300 C1201T-O 又は C1220T-O 外径12.7mm 肉厚0.8mm 長さ1500mm	1	
	銅管(りん脱酸銅継目無管)	JIS H 3300 C1201T-O 又は C1220T-O 外径6.35mm 肉厚0.8mm 長さ300mm	1	
	フレア継手(ナット付き)	12.7mm 真ちゅう製	3	冷媒R410A用
	フレア継手(ナット付き)	6.35mm 真ちゅう製	1	窒素ガスボンベ接続用
	溶接用銅管継手(エルボ)	12.7mm	1	冷媒R410A用
	溶接用銅管継手(ティー)	12.7mm	1	冷媒R410A用
	溶接用銅管継手(径違いソケット)	12.7mm×6.35mm	1	冷媒R410A用
	固定金具	等辺山形鋼(アングル) L25mm×25mm×3mm 長さ250mm	2	別紙第1図に従って孔あけ加工済みのもの
	サドルバンド		4	別紙第2図に示す形状のもの
	丸小ねじ(プラス)	JIS B 1101 M4 長さ14mm程度のもの	8	
	ナット	JIS B 1181 M4	8	
	平座金	JIS B 1256 小形丸 M4	8	
	溶接棒	りん銅ろう(JIS Z 3264 BCuP-3) φ1.6mm程度	1	
	ループ加工用ジグ	硬質塩化ビニル管 外径38mm、長さ150mm	1	

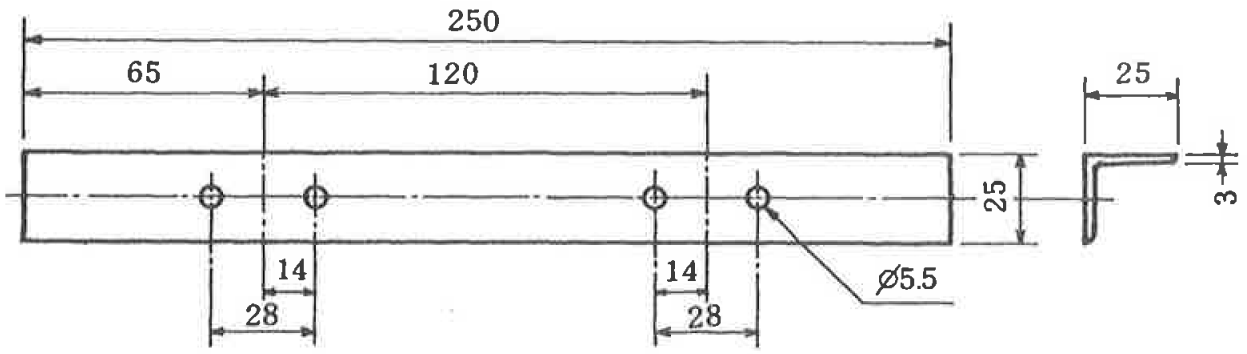
○工具類

チェック欄	品名	寸法又は規格	数量	備考
	パイプベンダ	外径12.7mm(1/2インチ)の管の加工ができるもの	1組	電動式及び油圧式は不可 ラチェット式ベンダ(油圧式は除く)は可
	フレアツール		1	冷媒R410A用 電動工具は不可
	パイプカッタ		1	
	リーマ		1	面取り用 スクレーパも可 電動式は不可
	モンキーレンチ	150mm～350mm	適宜	スパナ、トルクレンチでも可
	ドライバ(プラス)		1	サドルバンド取付け用 電動式は不可
	組やすり		1組	
	金属製直尺又は鋼製巻尺	1m程度	1	
	曲尺(さしがね)		1	
	三角定規		1組	
	コンパス		1	
	サンドペーパー		1	スチールウールでも可
	ウエス		若干	
	作業服等		一式	
	作業帽又は保護帽		1	
	保護眼鏡(ガス溶接用遮光眼鏡)		1	
	溶接用革手袋		1	
	一般作業用手袋		1	持参は任意
	ガス溶接装置	溶解アセチレン及び酸素、バーナ(ドイツ式またはフランス式)、圧力調整器、ゴムホース等	3名当たり1	溶接用ライター、冷却用バケツを含む。
	気密試験用設備	窒素ガスボンベ 水槽 圧力調整器(窒素用) 圧力計 接続ホース及び接続金具	1企業 当たり1	ボンベに取り付けておくこと 冷媒R410A用
	冷凍機油		若干	冷媒R410A用 スプレー式も可
	合板	910mm×910mm×3mm程度	1	床養生用
	筆記用具	鉛筆、消しゴム、サインペン等	一式	
	資格証	労働安全衛生法第61条第1項に基づくガス溶接作業主任者免許証、ガス溶接技能講習修了証等の資格証	1	
	受検票		1	コピーしたものは不可
	実技問題	当協会から交付した原本 ※試験結果が出るまでは処分しないこと。	1	コピーしたものは不可
	飲料		適宜	熱中症対策、水分補給用

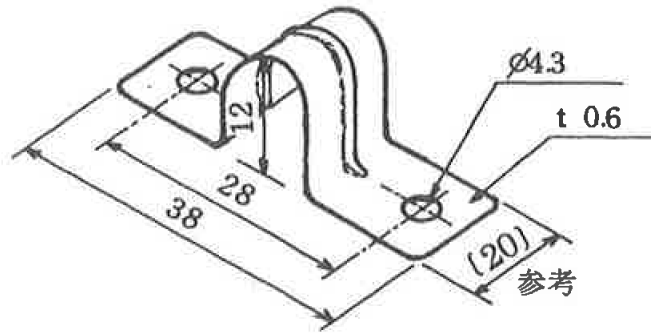
※既定の寸法どりのものをお持ちください。また必要に応じて予備も持参してください。

※提出された製品は返却できません。

【隨時2級】冷凍空氣調和機器施工 別圖 (單位：mm)



第 1 圖



第 2 圖