

実技試験 準備品リスト

34 【随時2級 冷凍空気調和機器施工作業】

「実技試験問題に『支給材料』『使用工具等』と書かれているもののうち、持参が必須のもののご案内です」

千葉県での受検では下記のことを人数分必ず持参して下さい。

(定期試験と合同実施の場合)

(1名分)

○工具類

更新日: 2025.6.18

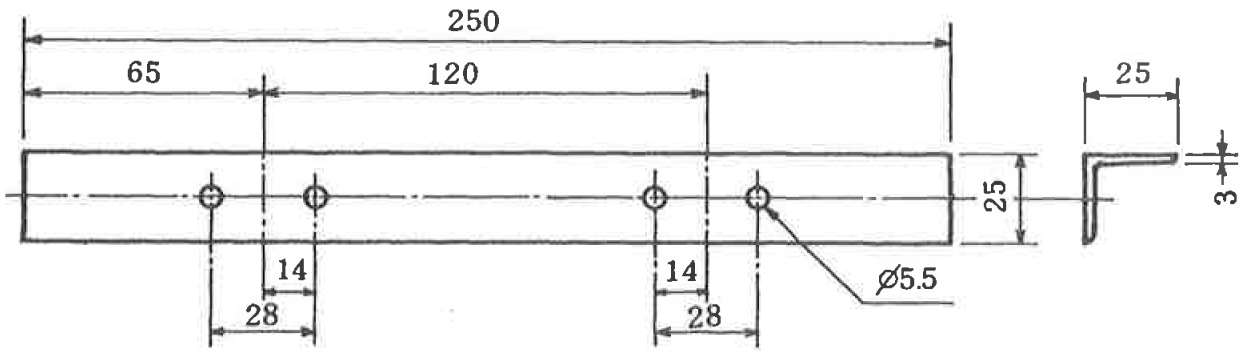
チェック欄	品名	寸法又は規格	数量	備考
	パイプベンダ	外径12.7mm(1/2インチ)の管の加工ができるもの	1組	電動式及び油圧式は不可 ラチェット式ベンダ(油圧式は除く)は可
	フレアツール		1	冷媒R410A用 電動工具は不可
	パイプカッタ		1	
	リーマ		1	面取り用 スクレーパも可 電動式は不可
	モンキーレンチ	150mm～350mm	適宜	スパナ、トルクレンチでも可
	ドライバ(プラス)		1	サドルバンド取付け用 電動式は不可
	組やすり		1組	
	金属製直尺又は鋼製巻尺	1m程度	1	
	曲尺(さしがね)		1	
	三角定規		1組	
	コンパス		1	
	サンドペーパー		1	スチールウールでも可
	ウエス		若干	
	作業服等		一式	
	作業帽又は保護帽		1	
	保護眼鏡(ガス溶接用遮光眼鏡)		1	
	溶接用革手袋		1	
	一般作業用手袋		1	持参は任意
	筆記用具	鉛筆、消しゴム、サインペン等	一式	
	資格証	労働安全衛生法第61条第1項に基づくガス溶接作業主任者免許証、ガス溶接技能講習修了証等の資格証	1	
	受検票		1	コピーしたものは不可
	実技問題	当協会から交付した原本 ※試験結果が出るまでは処分しないこと。	1	コピーしたものは不可
	飲料		適宜	熱中症対策、水分補給用

※既定の寸法どおりのものをお持ちください。また必要に応じて予備も持参してください。

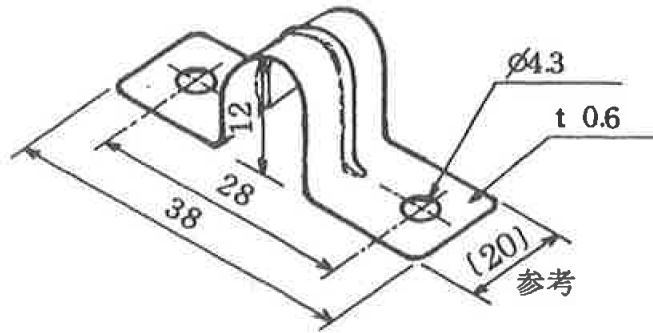
※提出された製品は返却できません。

※試験で発生したゴミは、必ず持ち帰って下さい。

【隨時2級】冷凍空氣調和機器施工 別圖 (單位：mm)



第 1 圖



第 2 圖