

## 【随時2級 射出成形作業】

千葉県での受検では下記のことを人数分必ず持参して下さい。

「実技試験問題に『支給材料』『使用工具等』と書かれているもののうち、持参が必須のもののご案内です」

### 実技試験 準備品リスト

(1名分)

改訂日: 2022.3.24

○工具等

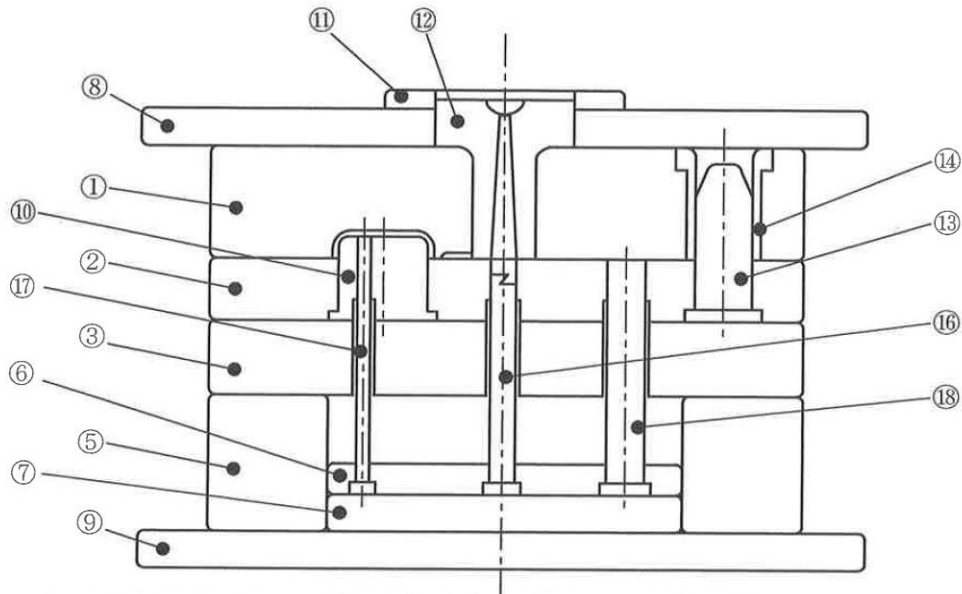
確認: 2023.3

チェック欄	品名	寸法又は規格	数量	備考
	射出成形機	横型 型締力 400kN以上 2,500kN未満	1	・試験用金型を取り付けて成形できる型締装置を備えているもの ・押し装置及び低圧金型保護装置がついているもの
	金型	上記機械に取付け可能なもの	1	・別添参照 ・水路設定ができるだけ単純なもの
	チェーンブロック	試験実施に適するもの	1	クレーン等も可
	金型取付け用締め具		一式	
	金型温度調節機		1	型温調整用
	エアコンプレッサ	空気圧 0.7MPa又は7kgf/cm <sup>2</sup>	1	
	金型温度調節回路図		1	
	六角スパナ又はメガネレンチ		1組	金型取付け用(ラチェットレンチ、トルクレンチ等でも可)
	プライヤ		1	金型取付け用(ラチェットレンチ、トルクレンチ等でも可)
	鋼製巻尺	2m	1	
	ノギス	M形(電子式デジタル表示) 最大測定長 150mm 最小読取値 0.01mm	1	M形(パーニヤ式は不可)
	作業台		1	椅子も使用可
	リンネル布		適宜	金型清掃用
	ウエス		適宜	金型清掃用
	筆記用具	鉛筆、消しゴム等	一式	
	作業服等		一式	手袋、安全靴、作業帽(ヘルメット等)を含む
	受検票		1	コピーしたものは不可
	実技問題	当協会から交付した原本 ※試験結果が出るまでは処分しないこと	1	コピーしたものは不可
	清掃用具		一式	
	救急用具		一式	

※既定の寸法どおりのものをお持ちください。また必要に応じて予備も持参してください。

随時2級 プラスチック成形（射出成形作業） 実技試験使用金型（参考図）

射出成形用金型で下図に準ずるもの



番号	名称	番号	名称	番号	名称
①	固定側型板	⑦	エジェクタプレート 下	⑬	ガイドピン
②	可動側型板	⑧	固定側取付け板	⑭	ガイドピンブッシュ
③	受け板	⑨	可動側取付け板	⑮	—
④	—	⑩	コア	⑯	スプルーロックピン
⑤	スペーサブロック	⑪	ロケートルング	⑰	エジェクタピン
⑥	エジェクタプレート 上	⑫	スプルーブッシュ	⑱	リターンピン

