

実技試験 準備品リスト

56 【随時2級 手積み積層成形作業】

「実技試験問題に『支給材料』『使用工具等』と書かれているもののうち、持参が必須のもののみです」

千葉県での受検では下記のものを人数分必ず持参して下さい。

(1名分)

改訂日:2023.4.5

○材料

確認:2024.4

チェック欄	品名	寸法又は規格	数量	備考
	ゲルコート用樹脂	不飽和ポリエステル樹脂白色 (JIS K 6919 標準形)	1000g	
	積層用樹脂	不飽和ポリエステル樹脂 (JIS K 6919 標準形)	4000g	
	ガラスマット	1040mm×3000mm (JIS R 3411 EM450)	1	
	ガラスローピングクロス	1000mm×1800mm (JIS R 3417 ERC580)	1	
	ガラスローピング	JIS R 3412	適宜	

○工具等

チェック欄	品名	寸法又は規格	数量	備考
	離型剤	ワックス等	適宜	
	離型剤塗布用工具	スポンジ等	適宜	
	スプレーガン(ゲルコート用)	ジョイント金具の口径1/4インチ	1	はけ塗りでゲルコートする場合は不要
	はけ(ゲルコート用)		適宜	吹き付けでゲルコートする場合は不要
	はさみ又はカッターナイフ		適宜	裁断用
	巻尺及び直尺	巻尺2m程度、直尺1m程度	各1	
	かくはん用工具		1	樹脂調合用
	含浸・脱泡用工具	ローラ、はけ等	適宜	
	容器又はビーカ	2~3L程度	適宜	樹脂秤量用及び積層用
	ディスクグラインダ (安全カバーを装着)	100V用又はエア工具	適宜	トリミング用 エア稼働の使用が望ましい。
	やすり又は研磨紙	5本組やすり程度	適宜	直線・曲線部仕上げ用
	脱型用工具	ハンマ、クサビ、パール、カブラ等	適宜	ハンマは金属製を除く。
	ウエス		適宜	
	粘着テープ		適宜	成型型のマスキング用
	セロハンテープ		適宜	脱型孔及び使わない穴ふさぎ用
	筆記用具(油性ペンは除く)		一式	メモ用紙を含む。ただし、あらかじめ記入してあるものは認めない。
	マスク(防じん、防毒)	有機溶剤作業対応	適宜	有機溶剤中毒防止の規格に適合のもの
	手袋	有機溶剤作業対応	適宜	皮やゴム製等(ゴム手袋は手術用可)
	作業衣	作業に適したもの	一式	作業帽、腕カバー(注)2を参照)を含む。
	保護めがね		1	ゴーグル形式のものが望ましい。
	排気装置		適宜	
	エアコンプレッサ	標準仕様空気圧3.5~4.0kg/cm ² 標準仕様空気量150~300L/min	適量	ゲルコート用及び脱型用
	圧力調整器 (トランスフォーマー)	接続用耐圧ゴム管及び口径1/4インチの ホースジョイント付属	適宜	
	硬化炉	40~50℃になること	適宜	熱風循環式
	成型型		適宜	型図参照
	作業台	1人当たりの占有面積 約1200×1200mm、高さ約700mm	適宜	裁断用
	作業台	1人当たりの占有面積 約800×1200mm、高さ約450mm	適宜	積層用
	硬化剤	メチルエチルケトンパーオキサイド	100mL	
	チャコ		適宜	裁断用チョーク
	アセトン		2400mL/人	洗浄用
	スチレンモノマー		50mL/人	粘度調節用
	温度計	室温測定用2、硬化炉用1	3	硬化炉用のものは、100℃まで測定可能なもの
	ひしゃく		適宜	樹脂及び溶剤取出用
	湿度計		1	
	はかり	2kg 4kg 8kg用	各1/4人	
	定盤	約1㎡	1/5人	けがき用、検査用
	トースカン又はハイトゲージ		各1/5人	けがき用、トースカンにはスケール立てが付いている

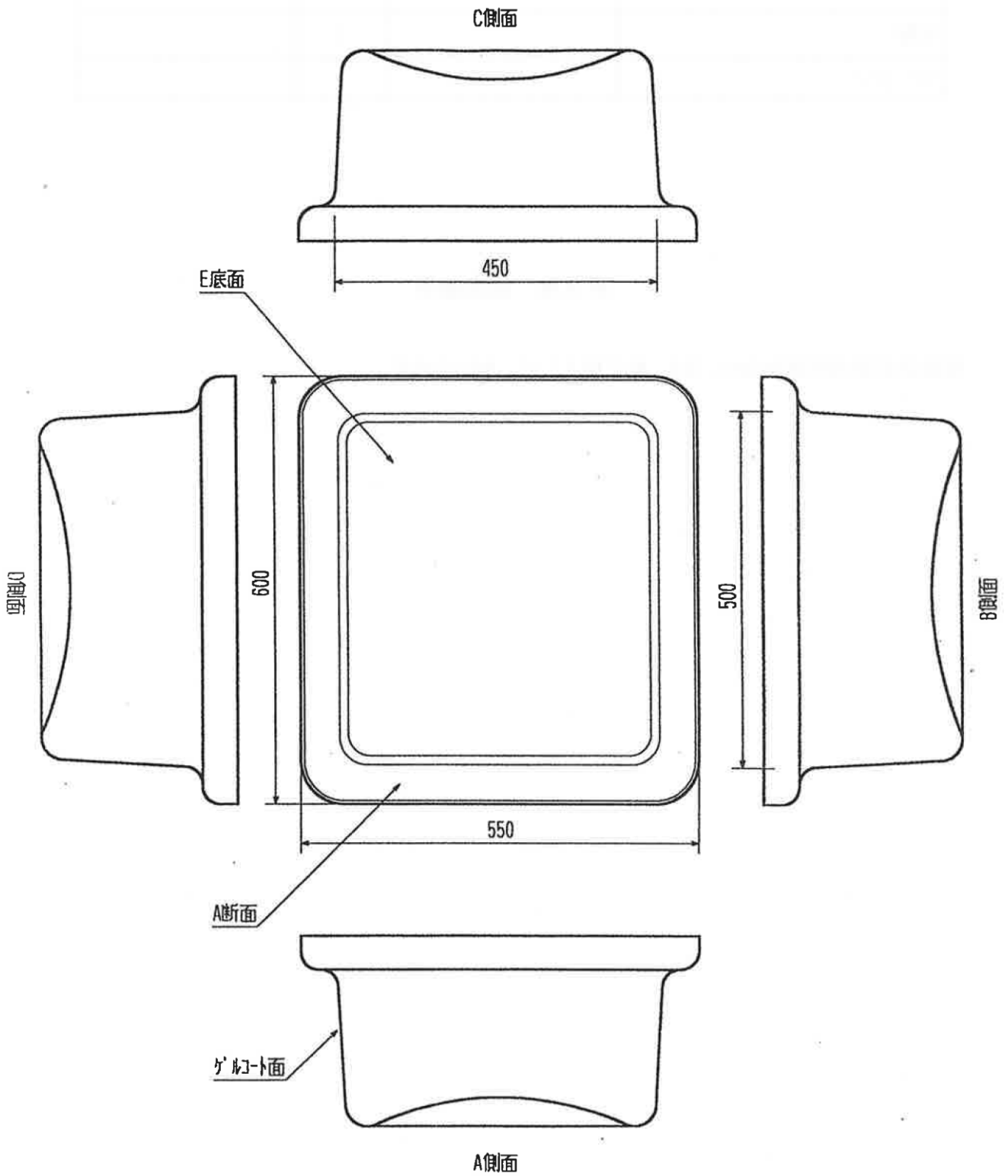
ポリバケツ	36L 60L用	各1/5人	廃液用及びスクラップ用
スケール	鋼製直尺1m 2本	1/5人	
耐水研磨紙	番手400~800	適宜	型磨き用
綿バフ研磨剤		適宜	型磨き用
ドライバー	150mm・200mm プラス・マイナス	各1/4人	
スペーサー	厚さの均一な薄い紙	適宜	けがき用
おもり	2~3kgのもの	適宜	けがき用
ビニル袋	軽いもの	2	トリミング及びガラス繊維の残材入れ用
スポイト又はメスシリンダ	10~20mL	適宜	スチレンモノマー、硬化剤用
スパナ	口径1/4インチ	適宜	スプレーガンジョイント用
チョーク(赤又は黄)		適宜	けがき線明瞭化用
硬化特性表		1	使用樹脂の温度、硬化剤の添加量とポットライフの関係を示したもの
飲料		適宜	熱中症対策・水分補給用
受検票		1	コピーしたものは不可
実技問題	当協会から交付した原本 ※試験結果が出るまでは処分しないこと	1	コピーしたものは不可
筆記用具	鉛筆(HB,B シャープペンシル可) 消しゴム等	一式	学科試験用
救急用具		適宜	

○採点用器工具類

チェック欄	品名	寸法又は規格	数量	備考
	ホールソー	Φ80mm	1	
	ハイトゲージ	300mm	2	
	マイクロメータ	0~25mm	2~3	
	組合せすきまゲージ		1	
	ダイヤルゲージ(キャリパー)		1	
	ノギス		1	
	トースカン		1	
	木ハンマ		1	

※既定の寸法どおりのものをお持ちください。また必要に応じて予備も持参してください。

※2: 腕カバーについては、半袖の作業衣を着用する場合、有機溶剤作業を行う際に肌が露出しないようにするため、持参・着用すること。
なお、長袖の作業衣を着用する場合は、持参・着用しなくてもよい。



随時 2 級強化プラスチック成形(手積み積層成形作業)型図