

# 実技試験 準備品リスト

## 58 【基礎級 石張り作業】

「実技試験問題に『支給材料』『使用工具等』と書かれているもののうち、持参が必須のもののみです」

千葉県での受検では下記のことを人数分必ず持参して下さい。

(1名分)

改訂日:2024.3.18

○材料

確認:2024.4

チェック欄	品名	寸法又は規格	数量	備考
	大理石	660mm×240mm 厚さ 20mm～25mm	1枚	寸法精度±0.5mm以内のもの
	引き金物	SUS304-W2 直径 2.8mm 長さ 500mm	1本	直径 3.2mm 亜鉛めっき鉄線でも可
	木材(小割り)	24mm×37mm×600mm	1本	くさび用
	焼石こう		500g	止水剤でも可 止水セメントは使用不可
	普通ポルトランドセメント		500g	

○工具等

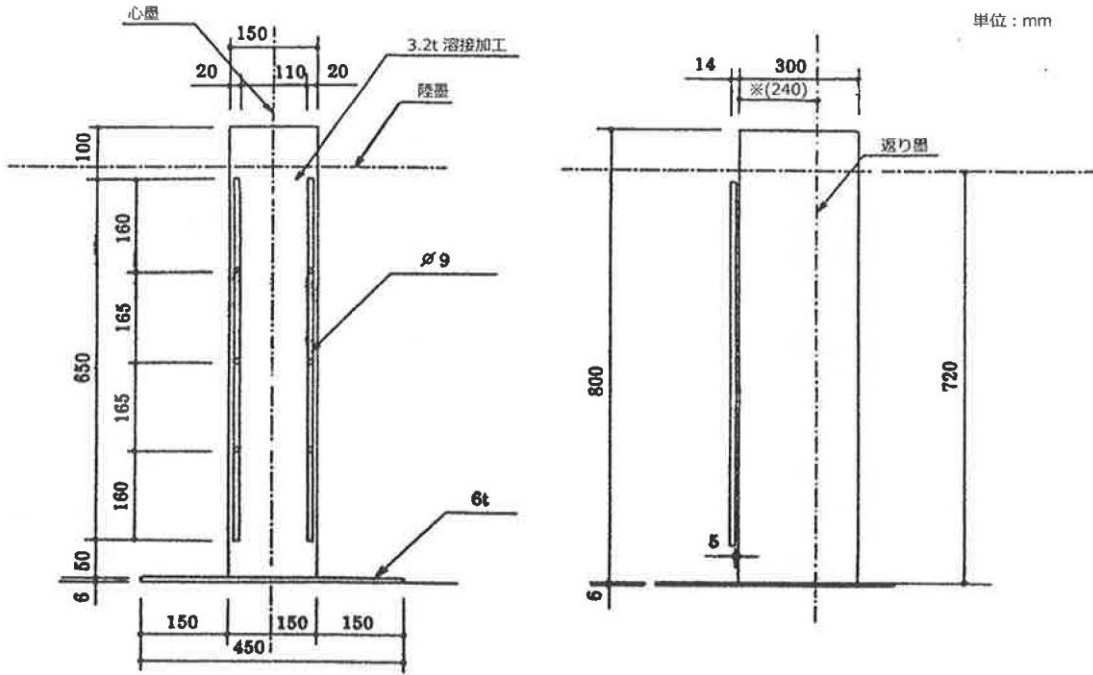
チェック欄	品名	寸法又は規格	数量	備考
	試験用下地	別図2参照	1	千葉県では鋼板下地に限ることとする
	バケツ		2名につき1	水を入れておく
	普通コンクリートブロック		1	作業用
	合板	5mm×900mm×900mm程度	1	作業用下じき
	さしがね		適宜	
	金属製直尺	長さ500mm程度 mm単位まで読めるもの	1	コンベックスルールでも可
	水準器	気ほう式のもの	1	
	下げ振り		1	
	墨つぼ		1	
	墨さし		1	
	水系		1	
	電気ドリル		1	振動ドリル、充電式でも可
	ドリル刃	5mm以内	適宜	引き金物の穴とだぼ穴を開けるためのもの
	リールコンセント	20m程度のもの	1	延長コードでも可
	せつとう	大・小	各1	げんのうも可
	たがね		若干	
	のみ		若干	
	ペンチ		1	
	ラバーボール		1	焼石こう等セメントの練り合わせ用
	容器		1	焼石こう等セメント保管用
	ひしゃく		1	
	おたまじゃくし(おたま)		1	
	へら		1	
	パール		1	
	金切りのこ刃	JIS B 4751 の規格に準ずるもの	1	
	のこぎり		1	
	といし		若干	
	ちりぼうき		1	
	ウエス		若干	
	かわたち(かわすき)		1	スクレーパーも可
	ナイフ		1	
	れんがごて		1	
	はけ		1	
	筆記用具		一式	鉛筆、色鉛筆、フェルトペン等
	作業服等		一式	保護帽等、安全作業に適したもの
	防じんマスク		1	国家検定に合格したもの
	保護めがね		1	
	清掃用具		一式	ゴミ袋含む
	救急用具		適宜	
	受検票		1	コピーしたものは不可
	実技問題	当協会から交付した原本 ※試験結果が出るまでは処分しないこと	1	コピーしたものは不可
	飲料		適宜	熱中症対策、水分補給用

※既定の寸法どおりのものをお持ちください。また必要に応じて予備も持参してください。

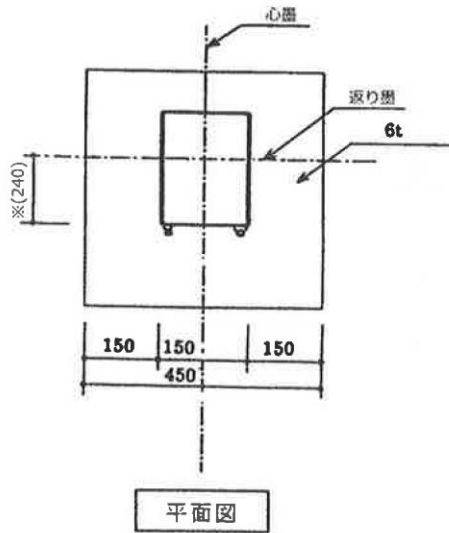
# 【基礎級】石張り作業

別図 2

鋼板下地製作図



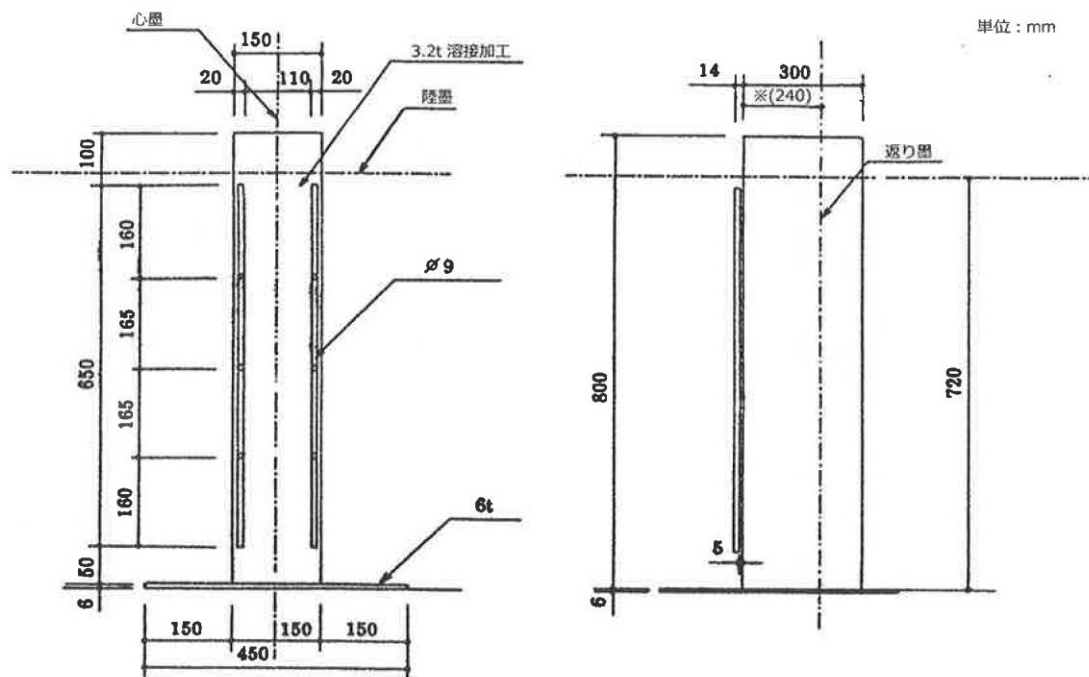
立面図



平面図

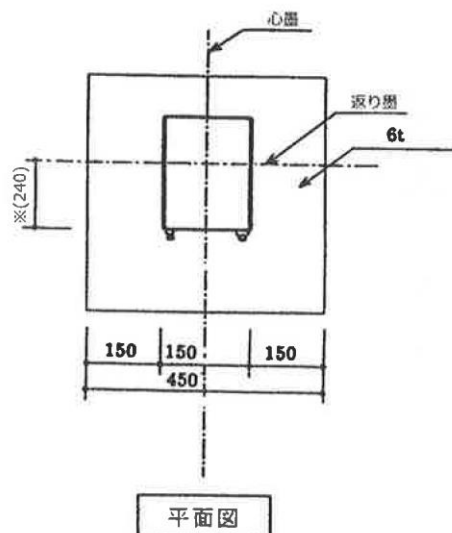
※( )寸法：返り墨の位置は、石厚によって調整可

鋼板下地製作図



単位：mm

立面図



平面図

※( )寸法：返り墨の位置は、石厚によって調整可