

実技試験 準備品リスト

58【随時2級 石張り作業】

「実技試験問題に『支給材料』『使用工具等』と書かれているもののうち、持参が必須のもののみです」

千葉県での受検では下記のことを人数分必ず持参して下さい。

(1名分)

改定日: 2024.3.19

○材料

確認: 2024.4

チェック欄	品名	寸法又は規格(mm)	数量	備考
	幅木用みかげ石 ①	240×100 (別図3参照)	1枚	寸法精度±0.5mm以内のもの
	幅木用みかげ石 ②	180×100 (別図3参照)	1枚	〃
	幅木用みかげ石 ③	205×100 (別図3参照)	1枚	〃
	柱用みかげ石 ④	250×305 (別図3参照)	1枚	〃
	柱用みかげ石 ⑤	250×250 (別図3参照)	1枚	〃
	柱用みかげ石 ⑥	185×305 (別図3参照)	1枚	〃
	柱用みかげ石 ⑦	185×250 (別図3参照)	1枚	〃
	柱用みかげ石 ⑧	210×305 (別図3参照)	1枚	〃
	柱用みかげ石 ⑨	210×255 (別図3参照)	1枚	〃
	引き金物	φ2.8 SUS304-W2	3m	φ3.2 亜鉛めっき鉄線も使用可
	木材(小割り材)	24~36×36~45×900程度	1本	くさび等
	焼石こう		1kg	止水剤も使用可 止水セメントは使用不可
	普通ポルトランドセメント		1kg	

○工具等

チェック欄	品名	寸法又は規格	数量	備考
	試験用下地	別図参照	1	
	バケツ		2名につき1	水を入れておく
	普通コンクリートブロック	L390	1	作業用
	合板	900mm×900mm×5以内	1	作業用下じき
	さしがね		適宜	
	スケール		1	
	水準器	気ほう式のもの	1	
	下げ振り		適宜	
	墨つぼ		適宜	
	墨さし		適宜	
	水系		1	
	電気ドリル		1	振動ドリル、充電式でも可
	リールコンセント	20m程度のもの	1	延長コードでも可
	ドリル刃	5mm以内	適宜	引き金物の穴とだぼ穴を開けるためのもの
	粉ふき		1	石粉の除去用
	せつとう	大・小	各1	げんのうも可
	たがね	みかげ石用平	1	
	のみ	みかげ石用	1	
	金切りのこ刃	JIS B 4751 の規格に準ずるもの	3	
	ペンチ		1	
	ラバーボール		1	
	容器		1	焼石こう等セメント保管用
	ひしゃく		1	
	おたまじゃくし(おたま)		1	
	へら		1	
	パール		1	
	のこぎり		1	
	コンパス		1	
	といし		適宜	
	ちりぼうき		1	
	ウエス		適宜	
	かわたち(かわすき)		1	スクレーパーも可
	ナイフ		1	
	れんがごて		1	
	はけ		1	
	センターポンチ		適宜	
	筆記用具		一式	鉛筆、色鉛筆、フェルトペン等
	作業服等		一式	保護帽等、安全作業に適したもの
	防じんマスク		1	国家検定に合格したもの
	保護めがね		1	
	清掃用具		一式	ゴミ袋含む
	救急用具		適宜	
	受検票		1	コピーしたものは不可
	実技問題	当協会から交付した原本 ※試験結果が出るまでは処分しないこと	1	コピーしたものは不可
	飲料		適宜	熱中症対策、水分補給用

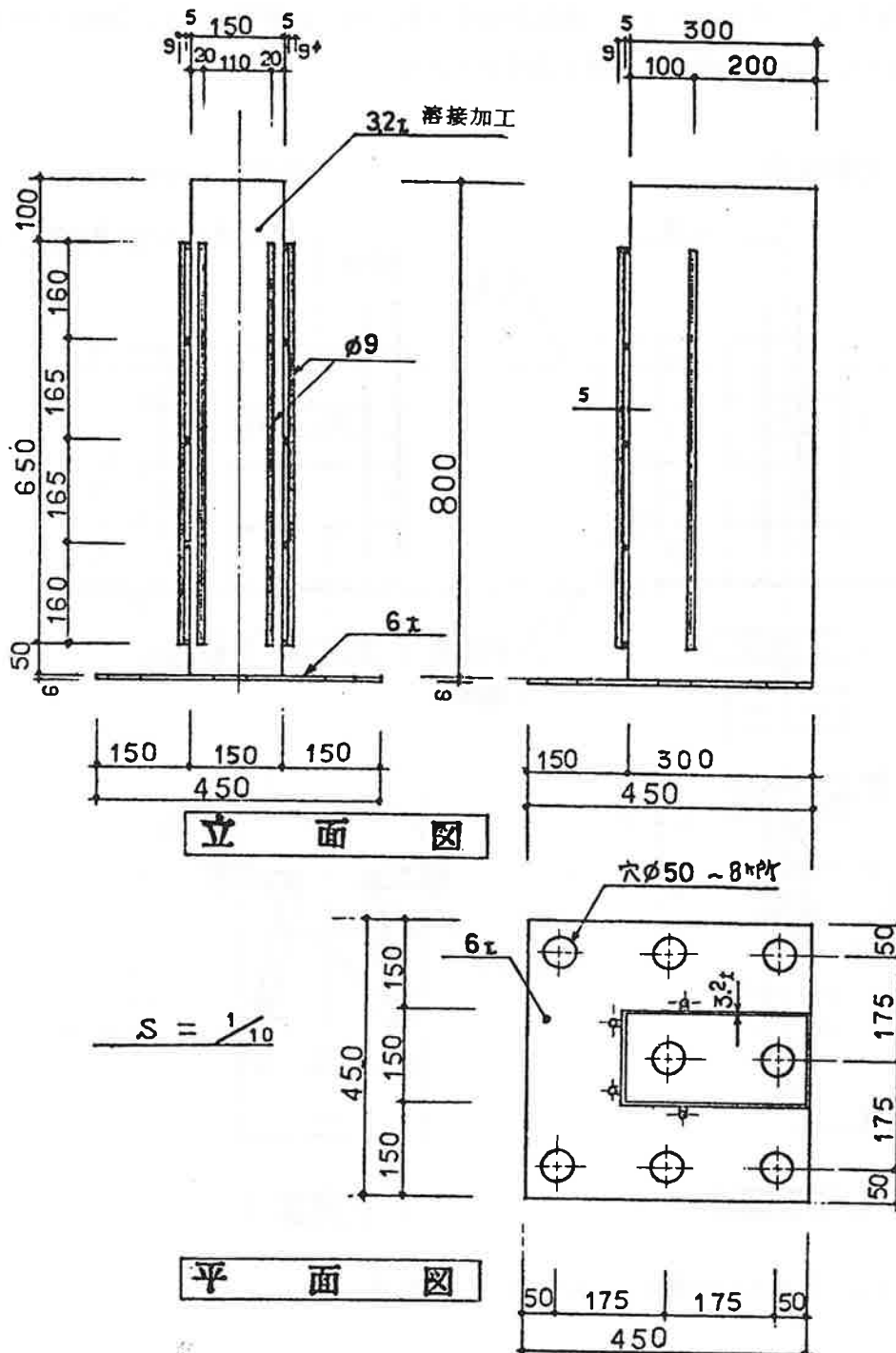
※既定の寸法どおりのものをお持ちください。また必要に応じて予備も持参してください。

(ロ) 鋼板下地

- ① 下地の寸法は、次に示す製作図のとおりとすること。
- ② 下地本体は、溶接構造とすること。
- ③ 下地の据付けは、試験実施日の前日に行うこと。
- ④ 下地の固定は、焼石こうセメント等により、床と下地を固定し、さらに下地ベースの穴に焼石こうセメント等を充てんし、安定させること。
- ⑤ 下地には、ブロック下地と同じように、心墨、陸墨及び返り墨を打つこと。
- ⑥ 下地を再使用する場合は、地墨を消しておくこと。

鋼板下地製作図

(単位：mm)



みかげ石加工図

図3

(単位 : mm)

