

実技試験 準備品リスト

58 【随時3級 石張り作業】

「実技試験問題に『支給材料』『使用工具等』と書かれているもののうち、持参が必須のもののみを案内です」

千葉県での受検では下記のことを人数分必ず持参して下さい。

(1名分)

改訂日：2024.3.22

○材料

確認：2024.4

チェック欄	品名	寸法又は規格	数量	備考
	柱用みかげ石 ①	250mm×305mm (図3参照)	1	寸法誤差±0.5mmのもの
	柱用みかげ石 ②	250mm×250mm (図3参照)	1	寸法誤差±0.5mmのもの
	柱用みかげ石 ③	185mm×305mm (図3参照)	1	寸法誤差±0.5mmのもの
	柱用みかげ石 ④	185mm×250mm (図3参照)	1	寸法誤差±0.5mmのもの
	柱用みかげ石 ⑤	210mm×305mm (図3参照)	1	寸法誤差±0.5mmのもの
	柱用みかげ石 ⑥	210mm×255mm (図3参照)	1	寸法誤差±0.5mmのもの
	引き金物	φ2.8 SUS304-W2	3m	φ3.2mm 亜鉛引き鉄線でもよい
	木材(小割り)	24mm×37mm×約900mm	1本	くさび用
	焼石こう		1kg	止水剤も使用可 止水セメントは使用不可
	普通ポルトランドセメント		1kg	

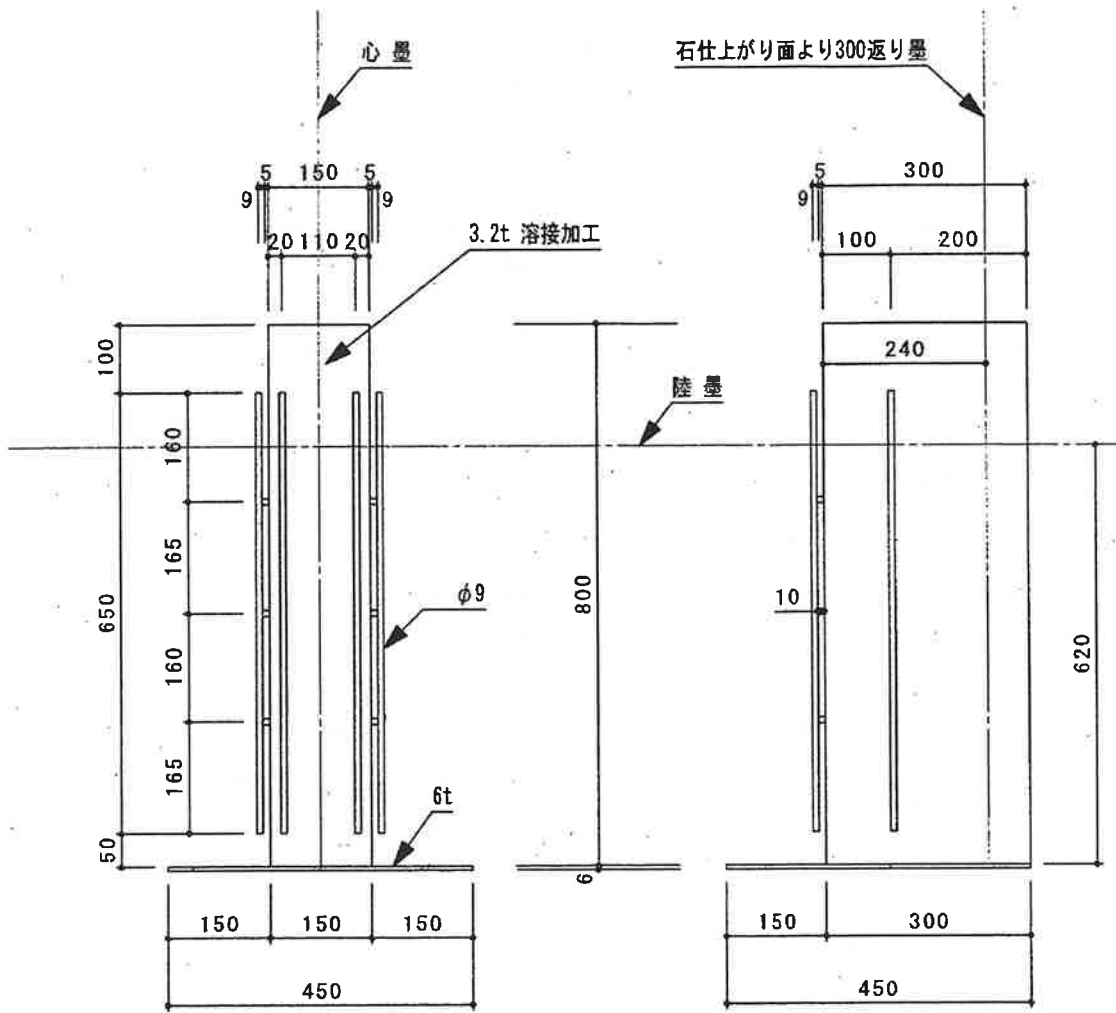
○工具等

チェック欄	品名	寸法又は規格	数量	備考
	試験用下地	別図5参照	1	
	バケツ		2名につき1	水を入れておく
	普通コンクリートブロック		1	作業用
	合板	5mm×900mm×900mm程度	1	作業用下じき
	さしがね		適宜	
	スケール		1	
	水準器	気ほう式	1	
	下げ振り		適宜	
	墨つぼ		適宜	
	墨さし		適宜	
	水系		1	
	電気ドリル		1	振動ドリル、充電式でも可
	リールコンセント	20m程度のもの	1	延長コードでも可
	ドリル刃	5mm以内	適宜	だぼ穴、引張り穴等に使用するものを用意すること
	粉ふき		1	石粉の除去用
	せつとう	大・小	各1	げんのうも可
	たがね	みかげ石用平	若干	
	のみ		若干	
	金切りのこ刃	JIS B 4751 の規格に準ずるもの	1	
	ペンチ		1	
	ラバーボール		1	焼石こう等セメントの練り合わせ用
	容器		1	焼石こう等セメント保管用
	ひしゃく		1	
	おたまじゃくし(おたま)		1	
	へら		1	
	パール		1	
	のこぎり		1	
	コンパス		1	ポンチを含む
	といし		若干	
	ちりぼうき		1	
	ウエス		若干	
	かわたち(かわすき)		1	スクレーパーも可
	ナイフ		1	
	れんがごて		1	
	はけ		1	
	筆記用具		一式	鉛筆、色鉛筆、フェルトペン等
	作業服等		一式	保護帽等、安全作業に適したもの
	防じんマスク		1	国家検定に合格したもの
	保護めがね		1	
	清掃用具		一式	ゴミ袋含む
	救急用具		適宜	
	受検票		1	コピーしたものは不可
	実技問題	当協会から交付した原本 ※試験結果が出るまでは処分しないこと	1	コピーしたものは不可
	飲料		適宜	熱中症対策、水分補給用

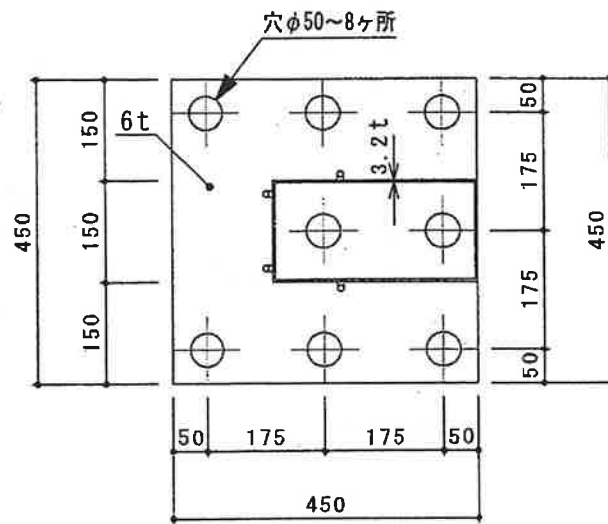
※既定の寸法どおりのものをお持ちください。また必要に応じて予備も持参してください。

図5 鋼板下地製作図

(単位:mm)



立面図

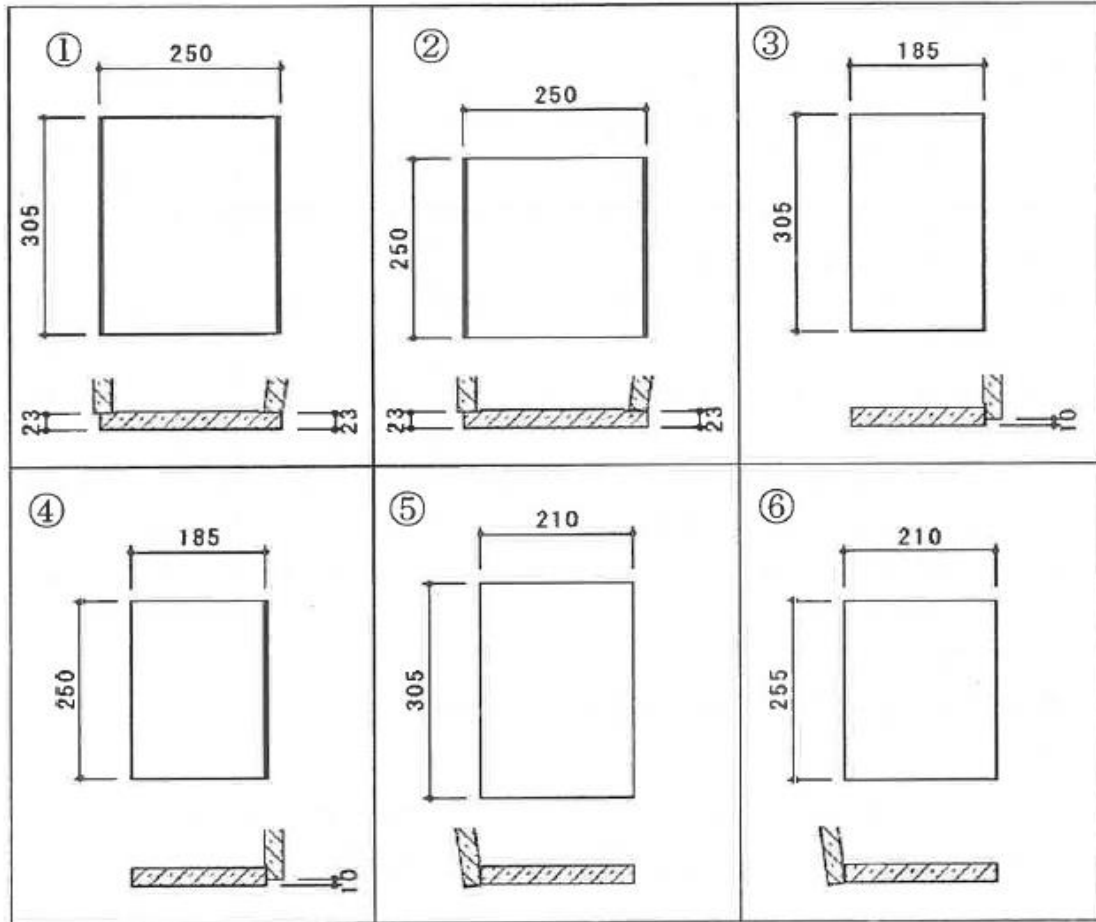


平面図

58 【随時3級 石張り作業】

図3 みかげ石加工図

(単位:mm)



- 注 (1) 仕上げ小面は糸面とすること。
 (2) 太線は仕上げ小面を表す。
 (3) ①及び②の小面は 23mm キメとする。