

# 実技試験 準備品リスト

## 63 【基礎級 かわらぶき作業】

「実技試験問題に『支給材料』『使用工具等』と書かれているもののうち、持参が必須のもののご案内です」

千葉県での受検では下記のことを人数分必ず持参して下さい。

(1名分)

改訂日:2022.6.6

○材料

確認:2024.4

チェック欄	品名	寸法又は規格	数量	備考
	万十軒瓦		5枚	※棧瓦の働き寸法に見合う寸法のを準備すること
	棧瓦	53A	5枚	
	くぎ	45mm	10本	鉄 瓦棧木用(予備を含む) ステンレスでも可
		50mm	17本	ステンレス 瓦留め用(予備を含む)
	瓦棧木	15mm×21mm×1,800mm	3本	瓦割り付け用1本を含む
	アスファルトルーフィング	1,800mm×1,000mm	1枚	

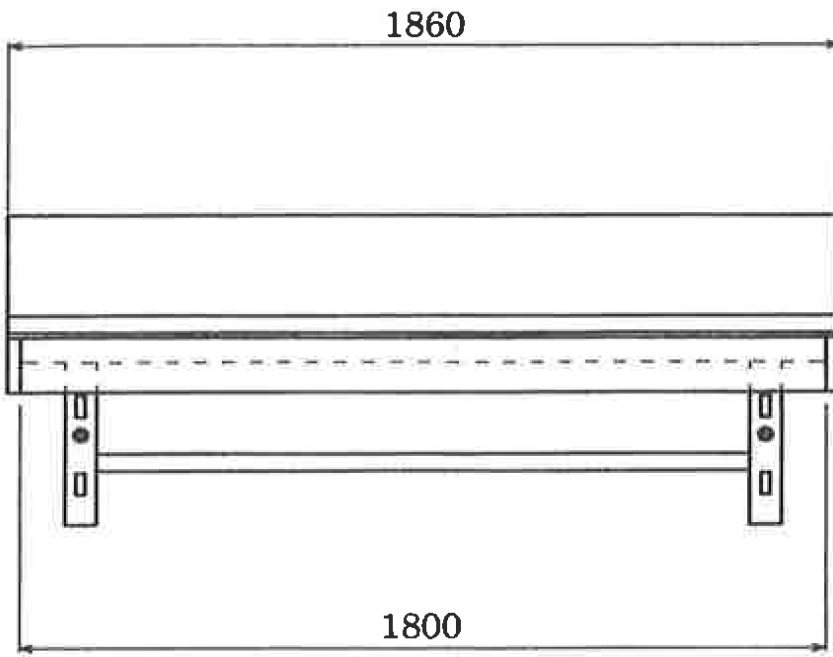
○工具等

チェック欄	品名	寸法又は規格	数量	備考
	試験架台		1	※別添 架台製作図のとおりのもを用意、持参すること
	ござ	1帖程度	1	床養生用
	清掃用具		一式	ゴミ袋を含む
	さしがね		1	
	かなづち		適宜	瓦葺き用等
	のこぎり		1	
	白墨		1	瓦選別用
	墨壺		1	
	水系		適宜	
	ぞうきん		若干	
	くぎ袋		1	
	くぎぬき		1	
	カッターナイフ		1	
	タッカー		1	タッカーくぎを含む
	筆記用具		適宜	鉛筆、消しゴム等
	作業服等		一式	地下足袋(作業靴でも可) 保護帽、墜落制止用器具(フルハーネス型)、手袋を含む
	受検票		1	コピーしたものは不可
	実技問題	当協会から交付した原本 ※試験結果が出るまでは処分しないこと	1	コピーしたものは不可
	飲料		適宜	熱中症対策、水分補給用
	救急用具		適宜	

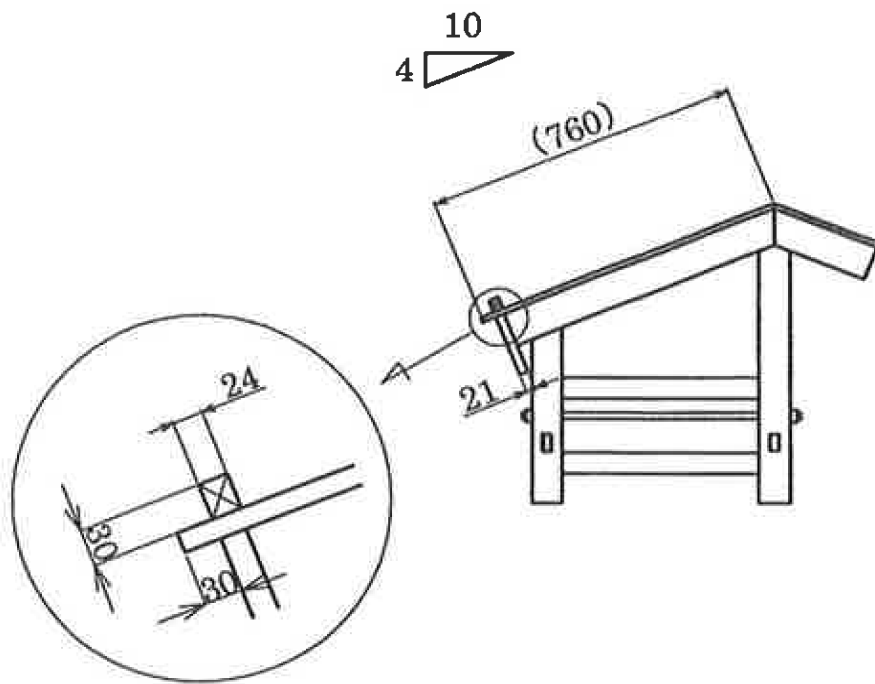
※既定の寸法どおりのものをお持ちください。また必要に応じて予備も持参してください。

【基礎級】かわらぶき作業  
実技試験 架台製作図

別添



正面図



側面図

( 単位 : mm )

(注1)実技試験架台については、受検者が架台の上で作業を行うことを勘案して製作すること