

実技試験 準備品リスト

63 【基礎級 かわらぶき作業】

「実技試験問題に『支給材料』『使用工具等』と書かれているもののうち、持参が必須のもののご案内です」

千葉県での受検では下記のことを人数分必ず持参して下さい。

(1名分)

○材料

更新日:2026.3.11

チェック欄	品名	寸法又は規格	数量	備考
	万十軒瓦		5枚	※棧瓦の働き寸法に見合う寸法のものを準備すること
	棧瓦	53A	5枚	
	くぎ	45mm	10本	鉄 瓦棧木用(予備を含む) ステンレスでも可
		55mm	17本	ステンレス 瓦留め用(予備を含む)
	瓦棧木	15mm×21mm×1,800mm	3本	瓦割り付け用1本を含む
	アスファルトルーフィング	1,800mm×1,000mm	1枚	

※試験で発生したゴミは、必ず持ち帰して下さい。

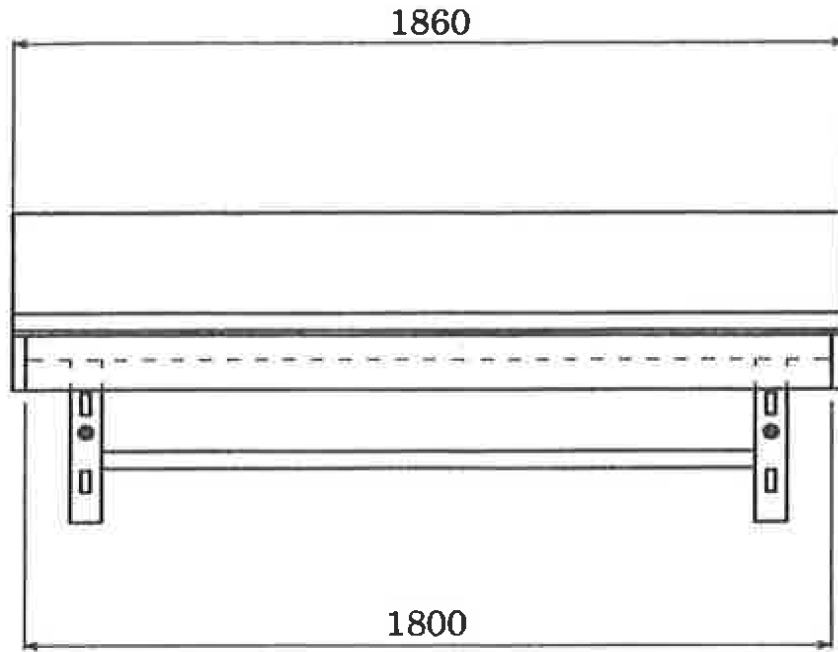
○工具等

チェック欄	品名	寸法又は規格	数量	備考
	試験架台		1	※別添 架台製作図のとおりのものを用意、持参すること
	ござ	1帖程度	1	床養生用
	清掃用具		一式	ゴミ袋を含む
	さしがね		1	
	かなづち		適宜	瓦葺き用等
	のこぎり		1	
	白墨		1	瓦選別用
	墨壺		1	
	水系		適宜	
	ぞうきん		若干	
	くぎ袋		1	
	くぎぬき		1	
	カッターナイフ		1	
	タッカー		1	タッカーくぎを含む
	筆記用具		適宜	鉛筆、消しゴム等
	作業服等		一式	地下足袋(作業靴でも可) 保護帽、墜落制止用器具(フルハーネス型 又は胴ベルト型(1本つり))、手袋を含む
	受検票		1	コピーしたものは不可
	実技問題	当協会から交付した原本 ※試験結果が出るまでは処分しないこと	1	コピーしたものは不可
	飲料		適宜	熱中症対策、水分補給用
	救急用具		適宜	

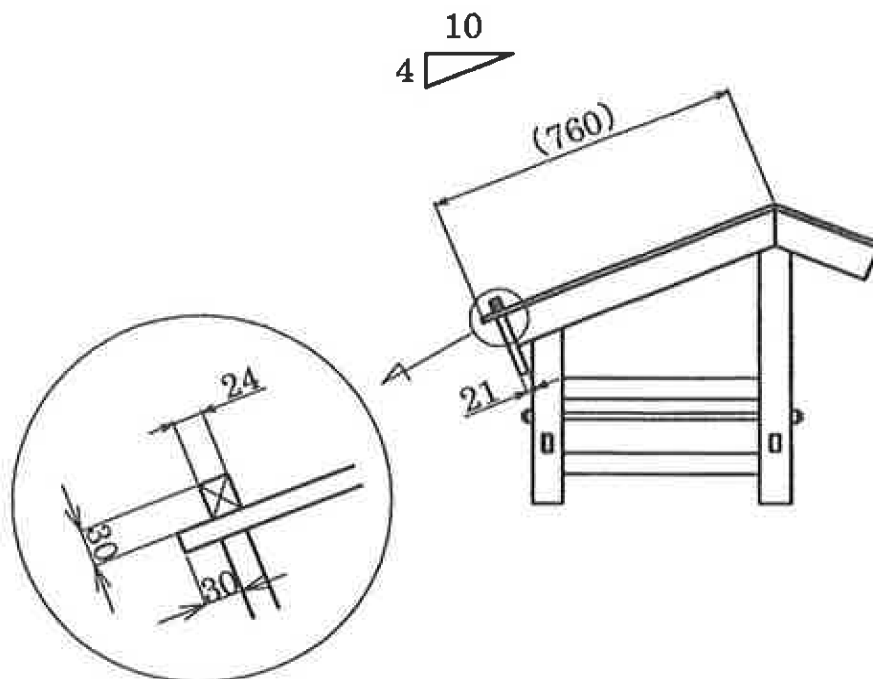
※既定の寸法どおりのものをお持ちください。また必要に応じて予備も持参してください。

【基礎級】かわらぶき作業
実技試験 架台製作図

別添



正面図



側面図

(単位 : mm)

(注1)実技試験架台については、受検者が架台の上で作業を行うことを勘案して製作すること

【重要】実技試験注意事項

「試験台の持参」と「残材等の処理」について

各監理団体・受検企業 御中

※重要なご案内です。監理団体の方は、下記の内容を受検企業と共有して下さい！

①試験台の持参

- 本試験は、集合形式(集合試験会場)での実施となることから、「試験台」は、**組み立てた状態で持参して下さい。**
- 試験会場建屋外(試験会場敷地内駐車場・通路等)で、試験台の組立て作業を行うことは**禁止**です。
- やむを得ず試験当日に会場にて作業をする場合は、試験会場が開場された後、**試験会場内で作業**をして下さい。

②残材・廃材の持ち帰りについて

- 試験台搬入で発生した残材・廃材はすべてお持ち帰り下さい。

注意！

過去に駐車場に釘が落ちていた事で車のタイヤがパンクした事があるため、帰る前に試験会場内、駐車した場所及び通路に残材等(特に釘やタッピングネジなど、タイヤのパンクを誘発する恐れのあるもの)が落ちていないか、清掃・片付け・確認を徹底して下さい。

◎試験当日は協会職員の指示に従い、適切に残材等を処理するようお願いいたします。

※集合試験会場

- ・ちば仕事プラザ(千葉市美浜区幕張西4-1-10)
- ・若松検定試験場(千葉市若葉区若松町717-5)
- ・高度ポリテクセンター(千葉市美浜区若葉3-1-2)
- ・ポリテクセンター千葉(千葉市稲毛区六方町274)