

実技試験 準備品リスト

63 【随時2級 かわらぶき作業】

「実技試験問題に『支給材料』『使用工具等』と書かれているもののうち、持参が必須のもののご案内です」

千葉県での受検では下記のことを人数分必ず持参して下さい。

○材料

瓦は下表の働き寸法のものの中から1種類を選び準備するものとし、いぶし瓦とする。

種類	働き寸法(mm)	
	長さ(mm)	幅(mm)
53A形	235	265
53B形	225	275
56形	225	255

いぶしかわらの調達が困難な場合には、やむを得ず陶器瓦を使用するものとする。

なお、上表寸法は、日本産業規格(JIS A 5208)「粘土がわら」のうち、和形棧瓦の働き寸法を示したものである。

したがって、棧瓦以外の瓦(鬼瓦を除く)は、この棧瓦の働き寸法に見合う寸法のものを用意すること。

(1名分)

更新日: 2026.3.11

チェック欄	品名	寸法又は規格	数量	備考
	万十軒瓦		6枚	
	万十袖角瓦	左	1枚	
	袖瓦	左	2枚	
	棧瓦	引っ掛け棧瓦	11枚	
	のし瓦	厚のし	10枚	
	紐丸瓦		3枚	
	万十切隅瓦		1組(2枚)	
	隅巴瓦		1本	
	鬼瓦	一文字鬼瓦	1個	カエズ形
	銅線	径1mm程度	15m	瓦緊結用
		径1.6mm程度	1.5m	縦補強材用(隅棟)
	パッキン付きステンレスねじ	100~125mm	7本	軒瓦用
		65~90mm	3本	袖角瓦・袖瓦用
		65mm	2本	縦補強材留め付け用
	金属製丸棒	径6mm内外 長さ700mm程度	1本	横補強材用(隅棟)
	くぎ	45mm	21本	鉄 瓦棧木用(予備2本を含む)
		55mm	43本	ステンレス 瓦留め用(予備2本を含む)
		65mm	1本	ステンレス 鬼瓦据付け用
	瓦棧木	21mm×15mm×2000mm	3本	瓦割付けに使用してもよい 幅及び厚さについては、規格寸法以上でも可
	葺き土		65kg程度	南蛮しっくいも可

※試験で発生したゴミは、必ず持ち帰して下さい。

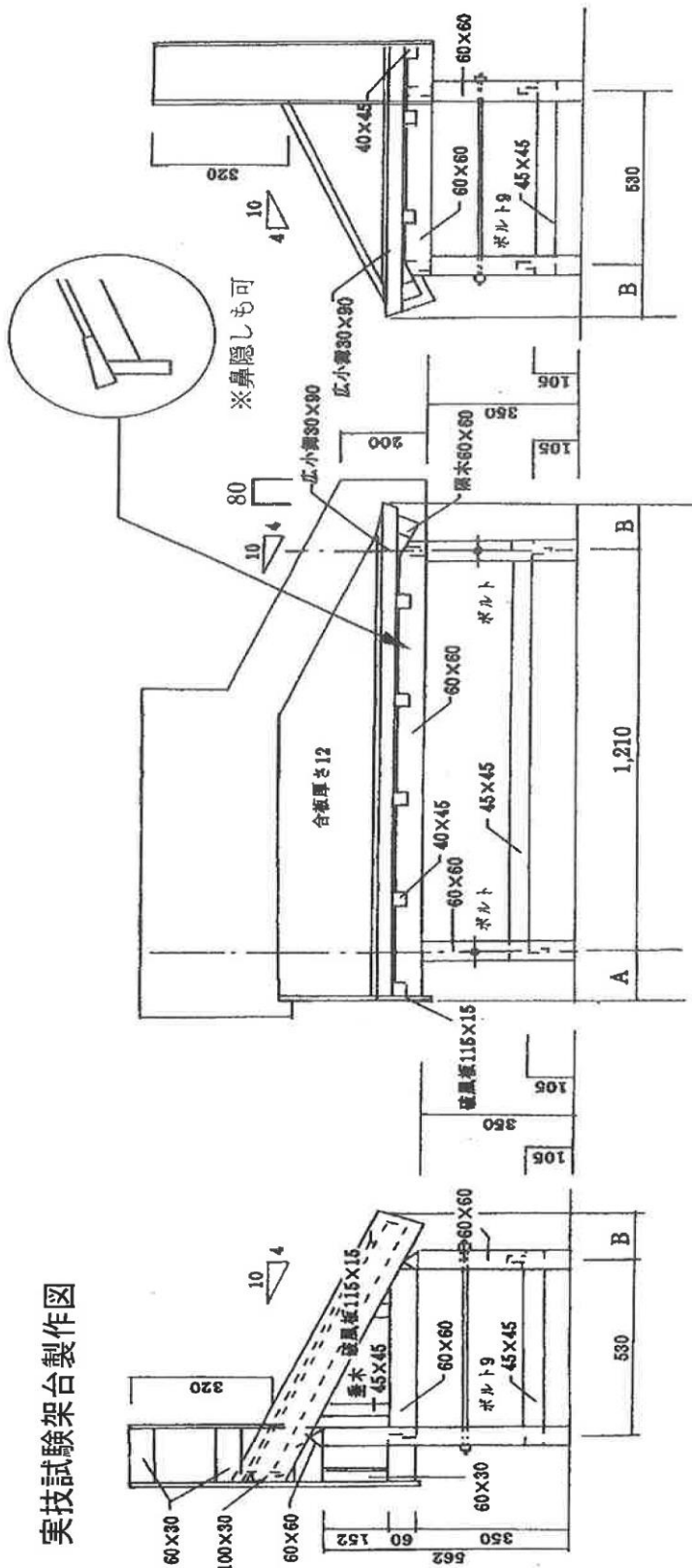
○工具等

チェック欄	品名	寸法又は規格	数量	備考
	試験架台	下葺き材:アスファルトルーフィング	1	・別紙試験架台製作図参照 瓦の据え付けの参考として参考図1、2を添付する。
	タッカー・ステープルくぎ		適宜	
	バケツ		1	葺き土調整用
	延長コード	100V	適宜	
	清掃用具		一式	ゴミ袋含む
	さしがね		2	瓦用くせがね、自在がね等の使用も可
	メジャー		1	
	たがね		適当数	
	と石		各1	瓦すり用・たがねすり用
	はさみ		1	銅線が切れるもの
	ペンチ		1	
	くぎぬき		1	
	かなづち		2	
	のこぎり		1	
	押切カッタ		1	瓦切断用
	瓦ごて		1組	柳刃ごて併用も可
	面戸ごて		1	
	白墨		1	瓦せん別用
	墨壺		1	チョークラインも可
	水系		適宜	
	水平器又はこう配定規		1	
	ぞうきん		若干	
	鉛筆、色鉛筆等		適当数	
	くぎ袋		1	
	カッターナイフ		1	
	インパクトドライバ		1	
	電動ドリル		1	
	土ねり用くわ		1	
	コンパス(ディバイダ)		適宜	
	スプリングクランプ		適宜	
	毛布又はござ	一帖程度のもの	適宜	床・屋根養生用
	作業服等		一式	
	保護帽		1	必ず持参すること
	墜落制止用器具(安全帯)		1	必ず持参すること
	作業用手袋		適当数	
	受検票		1	コピーしたものは不可
	実技問題	当協会から交付した原本 ※試験結果が出るまでは処分しないこと	1	コピーしたものは不可
	筆記用具	鉛筆(HB,B シャープペンシル可) 消しゴム等	一式	学科試験用
	飲料		適宜	熱中症対策、水分補給用

※既定の寸法どおりのものをお持ちください。また必要に応じて予備も持参してください。

【随時2級】かわらぶき作業

実技試験架台製作図

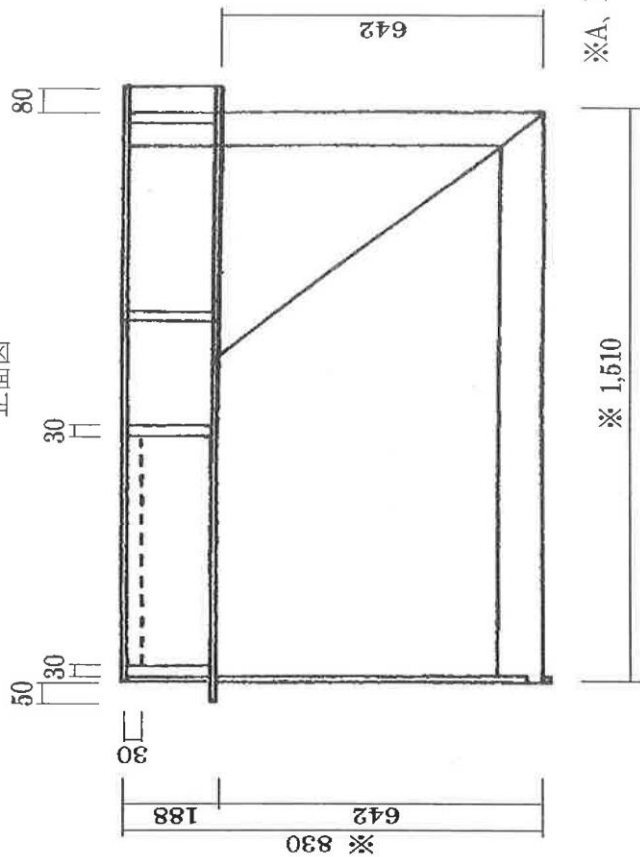


左側面図

正面図

右側面図

単位：mm



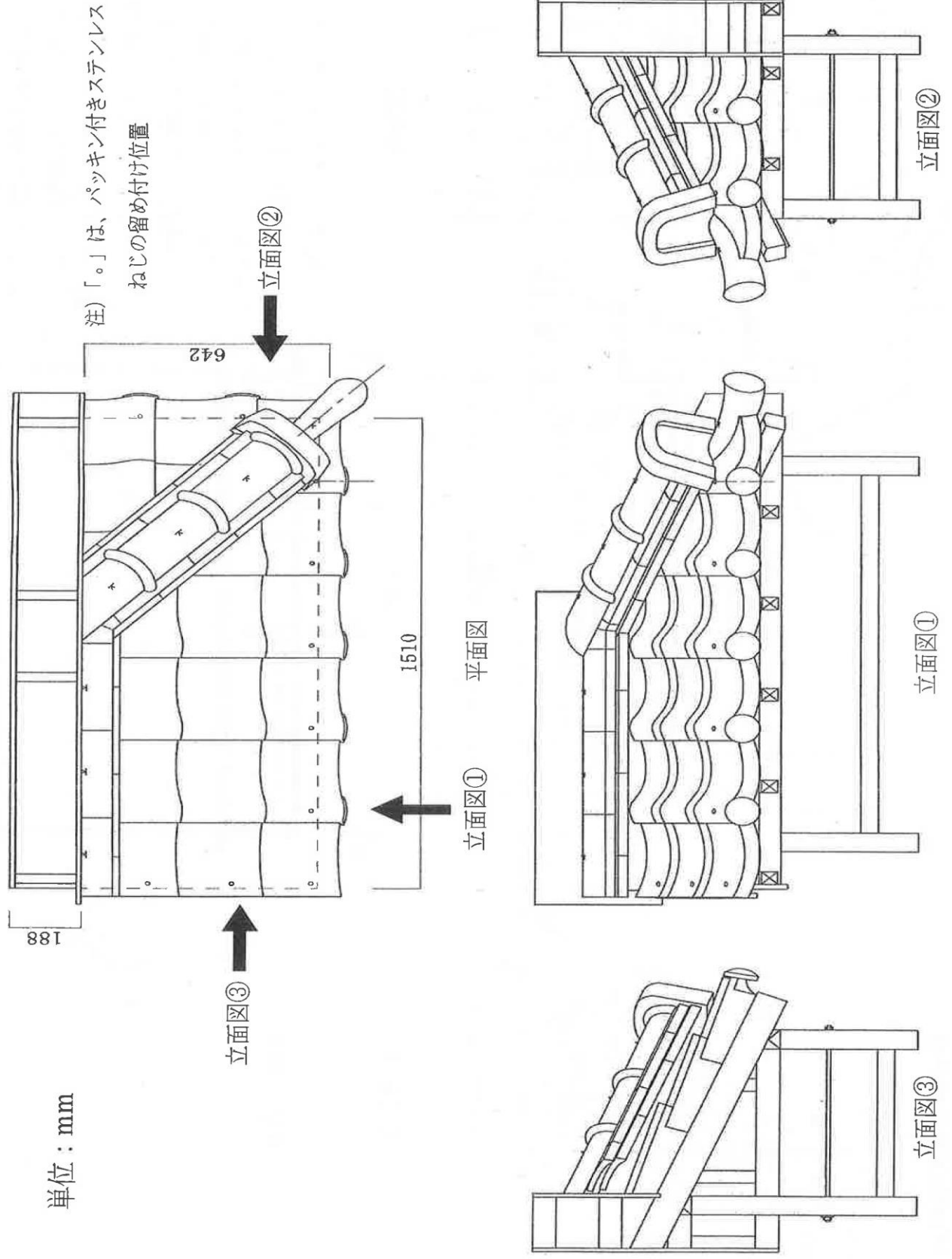
A、B の寸法は、支給する瓦の寸法によって決定するものとする。
 なお、A の寸法の決定に当たっては破風板の外面から袖瓦の外面までの寸法(袖瓦の出)を、原則として、30mm を標準とする。また、B の寸法の決定に当たっては、広小舞の端から軒瓦の軒たれの外面までの寸法(軒瓦の出)を原則として、60mm を標準とする。

※A、B 寸法によって、異なる。

※ 1,510

参考図 1

単位：mm



【重要】実技試験注意事項 「試験台の持参」と「残材等の処理」について

各監理団体・受検企業 御中

※重要なご案内です。監理団体の方は、下記の内容を受検企業と共有して下さい！

①試験台の持参

- 本試験は、集合形式(集合試験会場)での実施となることから、「試験台」は、**組み立てた状態で持参して下さい。**
- 試験会場建屋外(試験会場敷地内駐車場・通路等)で、試験台の組立て作業を行うことは**禁止**です。
- やむを得ず試験当日に会場にて作業をする場合は、試験会場が開場された後、**試験会場内で作業**をして下さい。

②残材・廃材の持ち帰りについて

- 試験台搬入で発生した残材・廃材はすべてお持ち帰り下さい。

注意！

過去に駐車場に釘が落ちていた事で車のタイヤがパンクした事があるため、帰る前に試験会場内、駐車した場所及び通路に残材等(特に釘やタッピングネジなど、タイヤのパンクを誘発する恐れのあるもの)が落ちていないか、清掃・片付け・確認を徹底して下さい。

◎試験当日は協会職員の指示に従い、適切に残材等を処理するようお願いいたします。

※集合試験会場

- ・ちば仕事プラザ(千葉市美浜区幕張西4-1-10)
- ・若松検定試験場(千葉市若葉区若松町717-5)
- ・高度ポリテクセンター(千葉市美浜区若葉3-1-2)
- ・ポリテクセンター千葉(千葉市稲毛区六方町274)