

【随時3級 かわらぶき作業】

千葉県での受検では下記のことを人数分必ず持参して下さい。

「実技試験問題に『支給材料』『使用工具等』と書かれているもののうち、持参が必須のもののご案内です」

実技試験 準備品リスト

(1名分)

改訂日: 2022.6.6

○材料

確認: 2023.4

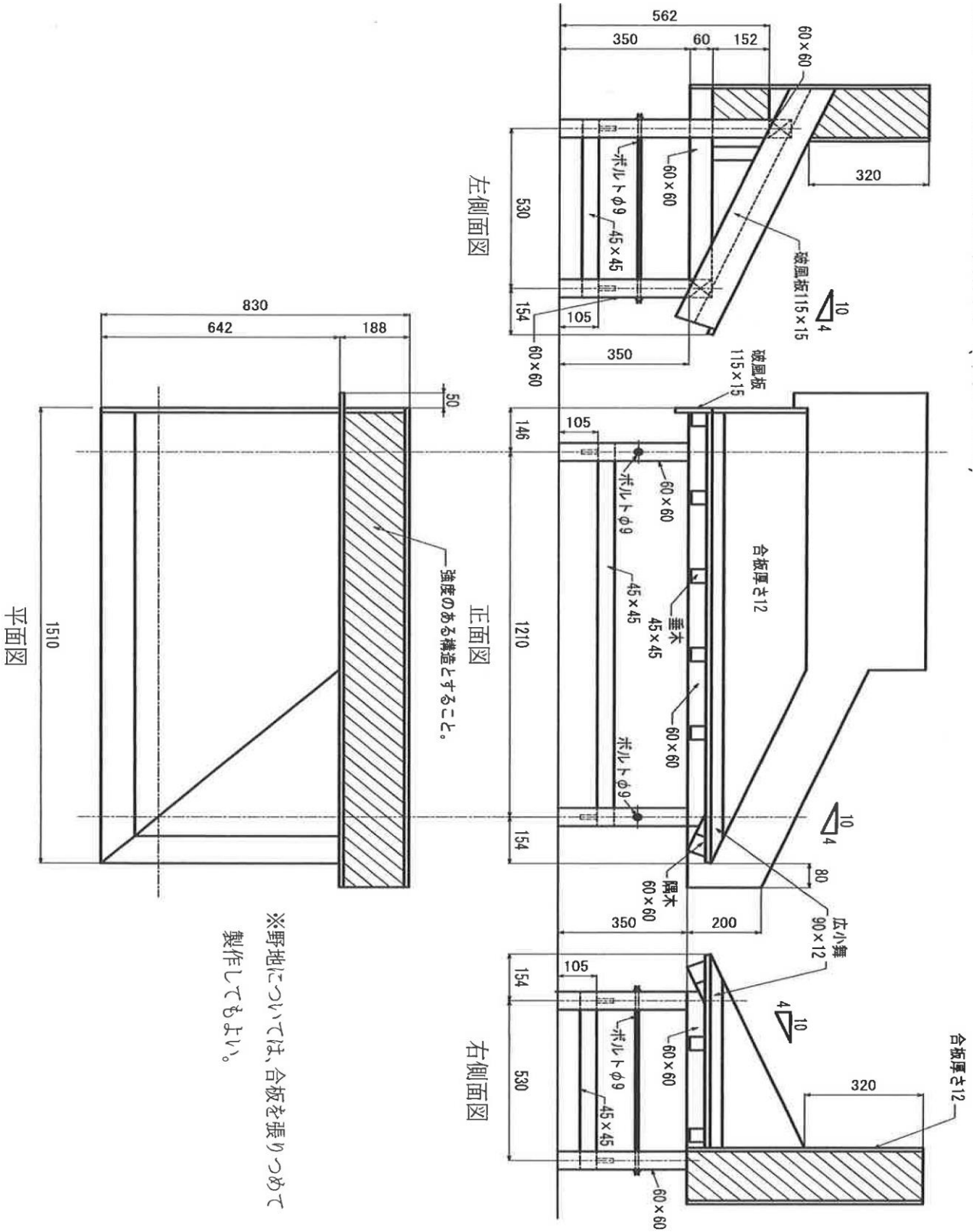
チェック欄	品名	寸法又は規格	数量	備考
	棧瓦	JIS A5208 F形 40	16枚	Fタイプ(フルフラットタイプ) 又はUタイプ(フレンチタイプ)
	半瓦		3枚	左右の区別がある場合は、右2枚、左1枚
	袖瓦(左)		1枚	左右兼用袖瓦は不可
	袖角瓦(左)		1枚	左右兼用袖角瓦は不可
	棟瓦	三角冠・ひも付き	2枚	
	隅止瓦(カッポン)		1枚	
	瓦棧木	15mm×30mm×2000mm	4本	棧木(補助材)を含む
	けらば捨て水切り(袖板金)	910mm	1本	
	棟補強金具		2個	
	角材	1000mm 40~45mm角	1本	棟補強芯材用
	鉄くぎ	45~50mm	40本	瓦棧木用(予備を含む)
	ねじ	32mm	16本	棟補強金具用
	ステンレスくぎ	32mm	2本	けらば捨て水切り用
		65mm	28本	棧瓦用(予備を含む)
	パッキン付きステンレスねじ	55mm	4本	袖瓦・袖角瓦用
		75mm	7本	棟瓦・隅止瓦・袖瓦・袖角瓦・とんぼ用
	連結くぎ	38~50mm 7形くぎ	6本	軒先棧瓦用
	葺き土		25kg程度	雨蓋しつくいも可
	流し機テープ(キズリテープ)	6m	1本	
	鋼線	1m	1本	とんぼ用

○工具等

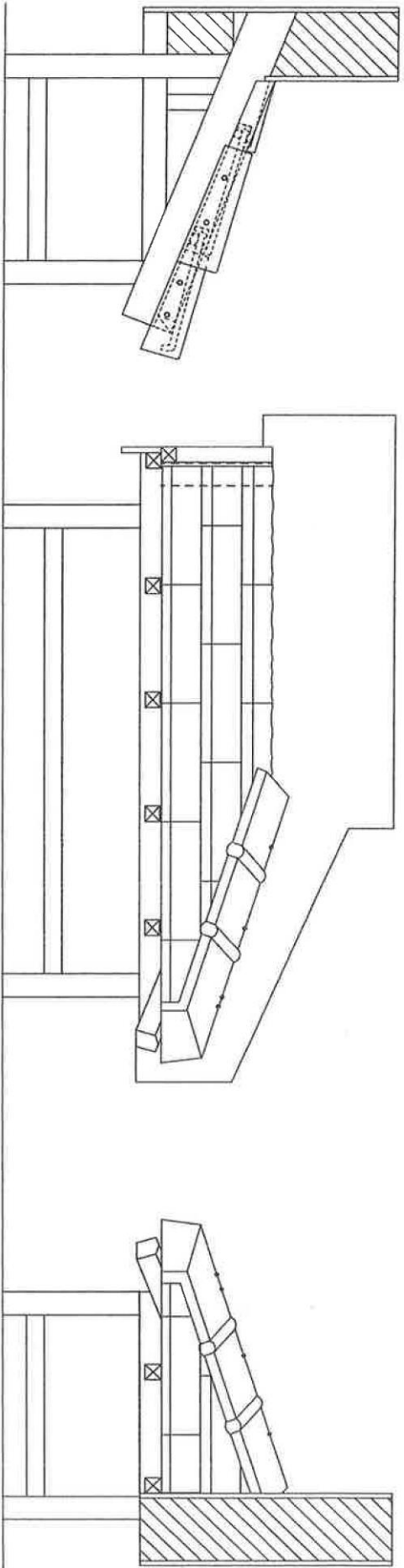
チェック欄	品名	寸法又は規格	数量	備考
	試験架台	下葺き材: アスファルトルーフィング	1	・別紙試験架台製作図参照 瓦の据え付けの参考として参考図1、2 アスファルトルーフィングは参考図3 瓦座、登瓦座及び流し機テープは参考図4 を添付する。
	バケツ		1	葺き土調整用
	延長コード	100V	適宜	
	清掃用具		一式	ゴミ袋含む
	さしがね		1	瓦用くせがね、自在がね等の使用も可
	メジャー		1	
	たがね		適当数	
	板金はさみ		1	
	つかみ		適当数	
	ペンチ		1	
	くぎぬき		1	
	かなづち		2	
	のこぎり		1	
	押切カッタ		1	瓦切断用
	瓦ごて		1組	柳刃ごて併用も可
	面戸ごて		1	
	チョーク		1	瓦せん別用
	墨壺		1	
	水平器又はこう配定規		1	
	ぞうきん		適当数	
	鉛筆、色鉛筆等		適当数	
	くぎ袋		1	
	カッターナイフ		1	
	タッカー・ステーブルくぎ		1	流し機テープ留付け用
	インパクトドライバ		1	
	電動ドリル		1	
	土ねり用くわ		1	
	土箱		1	
	コンパス(ディバイダ)		適宜	
	毛布又はござ	一帖程度のもの	適宜	床・屋根養生用
	作業服等		一式	
	保護帽		1	必ず持参すること
	墜落制止用器具(安全帯)		1	フルハーネス型又は胴ベルト型(1本つり) 必ず持参すること
	作業用手袋(軍手)		適当数	
	受検票		1	コピーしたものは不可
	実技問題	当協会から交付した原本 ※試験結果が出るまでは処分しないこと	1	コピーしたものは不可
	筆記用具	鉛筆(HB,B シャープペンシル可) 消しゴム等	一式	学科試験用
	飲み物		適宜	熱中症対策、水分補給用

※既定の寸法どりのものをお持ちください。また必要に応じて予備も持参してください。

【随時3級】かわらぶき作業
 実技試験 架台製作図(単位:mm)



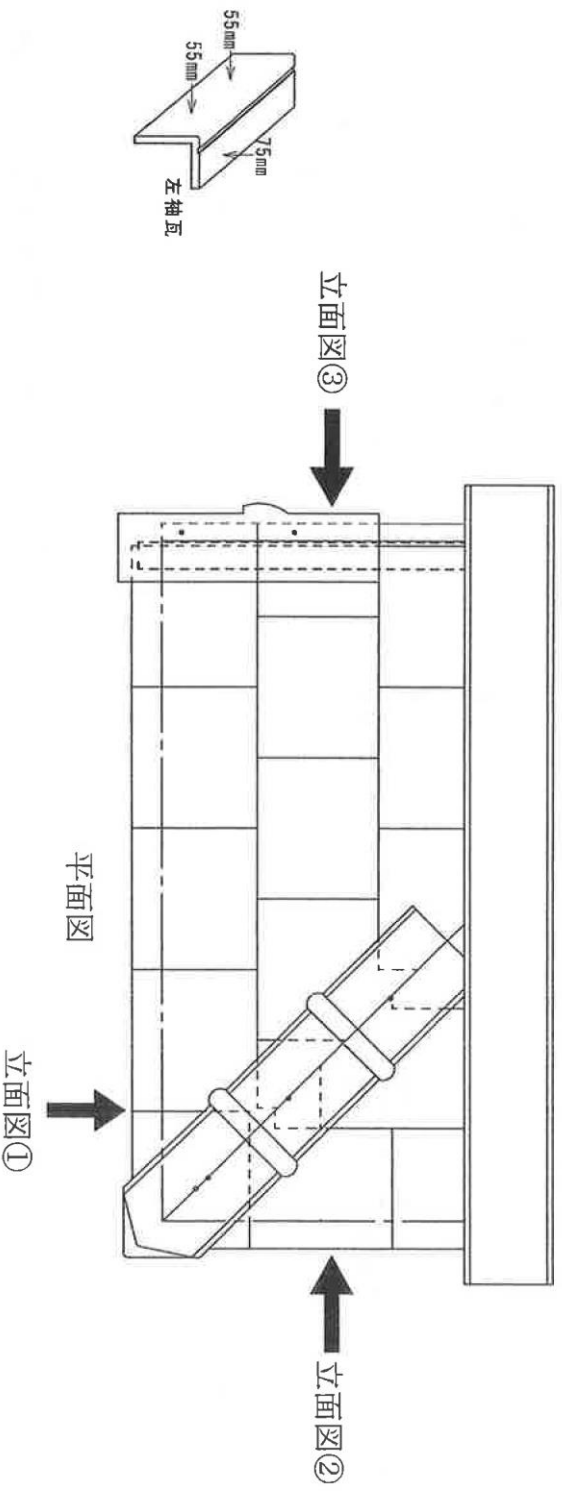
参考图 1



立面图③

抽瓦取付前
立面图①

立面图②



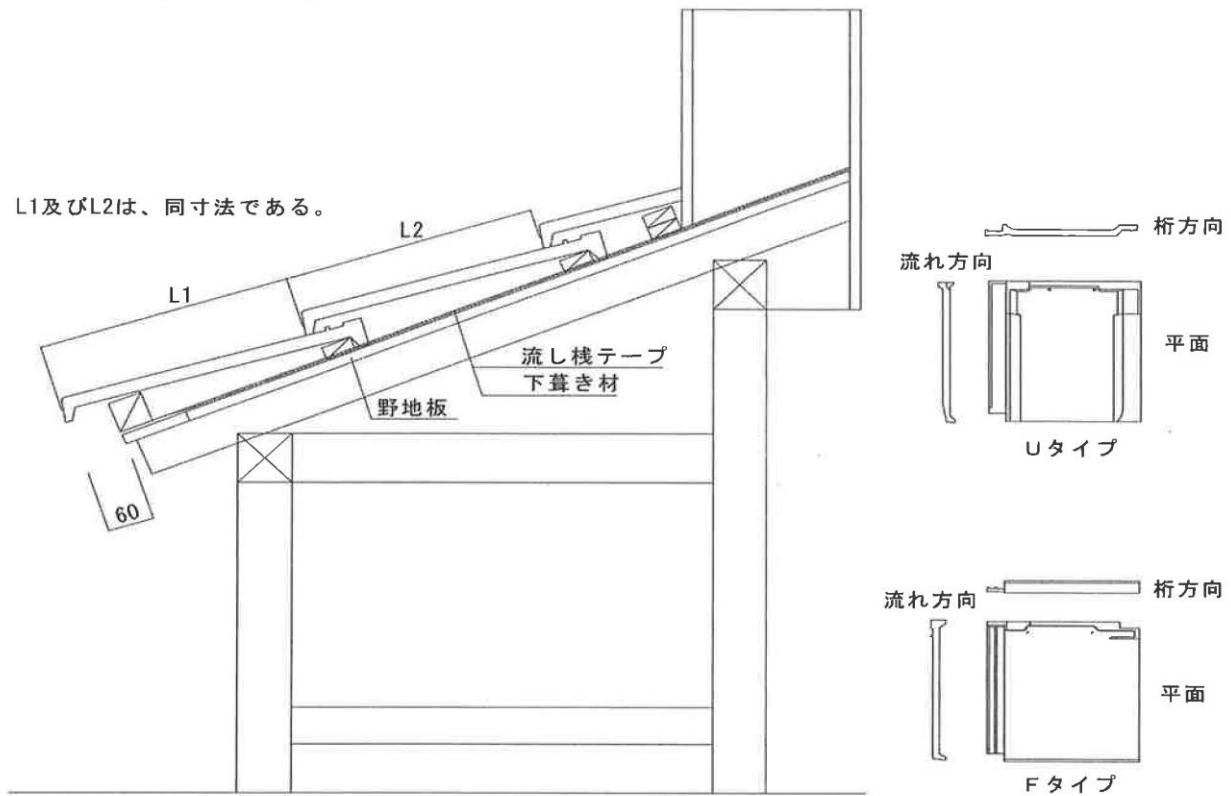
平面图

立面图①

立面图③

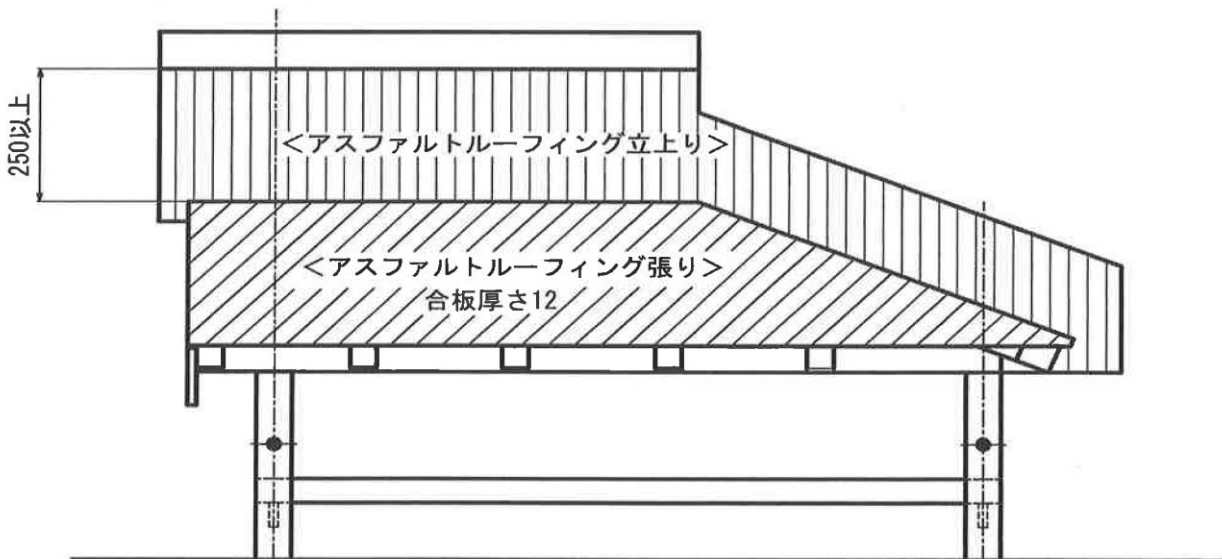
立面图②

参考図 2 (単位 : mm)

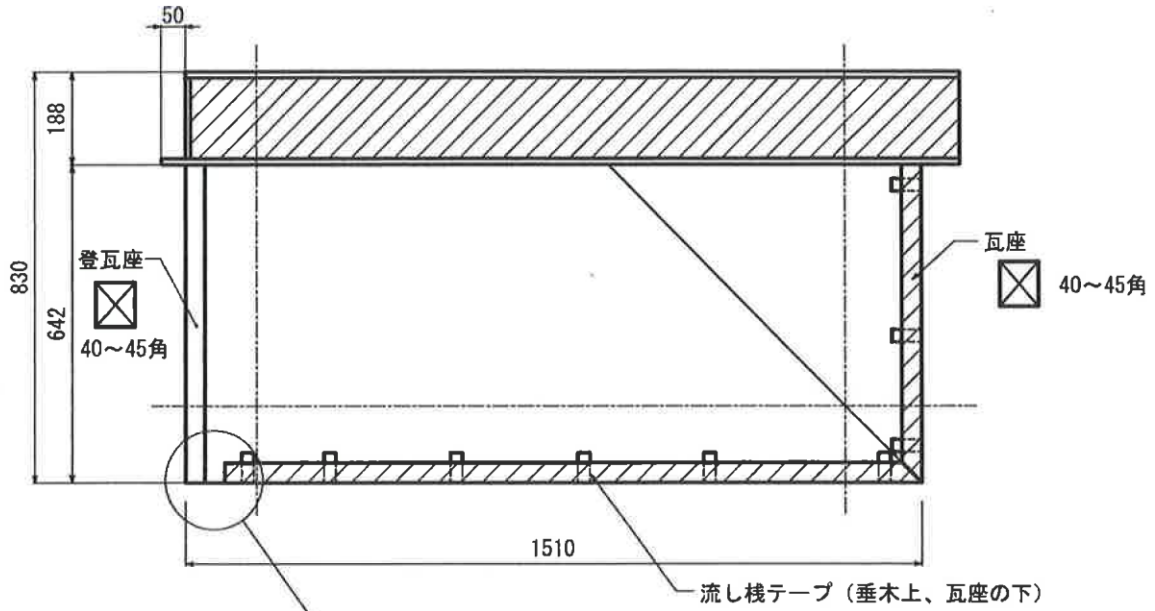


※形は一例である。

参考図 3 (単位 : mm)



参考図 4 (単位 : mm)



※瓦座及び登瓦座は、屋根下地の外面に合せてねじで留め付けること。

