

# 実技試験 準備品リスト

## 63 【随時3級 かわらぶき作業】

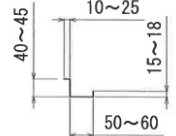
「実技試験問題に『支給材料』『使用工具等』と書かれているもののうち、持参が必須のもののみです」

千葉県での受検では下記のものを人数分必ず持参して下さい。

(1名分)

○材料

更新日: 2025.6.18

チェック欄	品名	寸法又は規格	数量	備考
	棧瓦	JIS A5208 F形 40	16枚	Fタイプ(フルフラットタイプ) 又はUタイプ(フレンチタイプ)
	半瓦		3枚	左右の区別がある場合は、右2枚、左1枚
	袖瓦(左)		1枚	左右兼用袖瓦は不可
	袖角瓦(左)		1枚	左右兼用袖角瓦は不可
	棟瓦	三角冠・ひも付き	2枚	
	隅止瓦(カッポン)		1枚	
	瓦棧木	15mm×30mm×2000mm	4本	棧木(補助材)を含む
	けらば捨て水切り(袖板金)	910mm	1本	
	棟補強金具		2個	
	角材	1000mm 40~45mm角	1本	棟補強芯材用
	鉄くぎ	45~50mm	40本	瓦棧木用(予備を含む)
	ねじ	32mm	16本	棟補強金具用
	ステンレスくぎ	32mm	2本	けらば捨て水切り用
		65mm	28本	棧瓦用(予備を含む)
	パッキン付きステンレスねじ	55mm	4本	袖瓦・袖角瓦用
		75mm	7本	棟瓦・隅止瓦・袖瓦・袖角瓦・とんぼ用
	連結くぎ	38~50mm 7形くぎ	6本	軒先棧瓦用
	葦き土		25kg程度	南蛮しっくいも可
	流し機テープ(キズリテープ)	6m	1本	
	銅線	1m	1本	とんぼ用

※試験で発生したゴミは、必ず持ち帰して下さい。

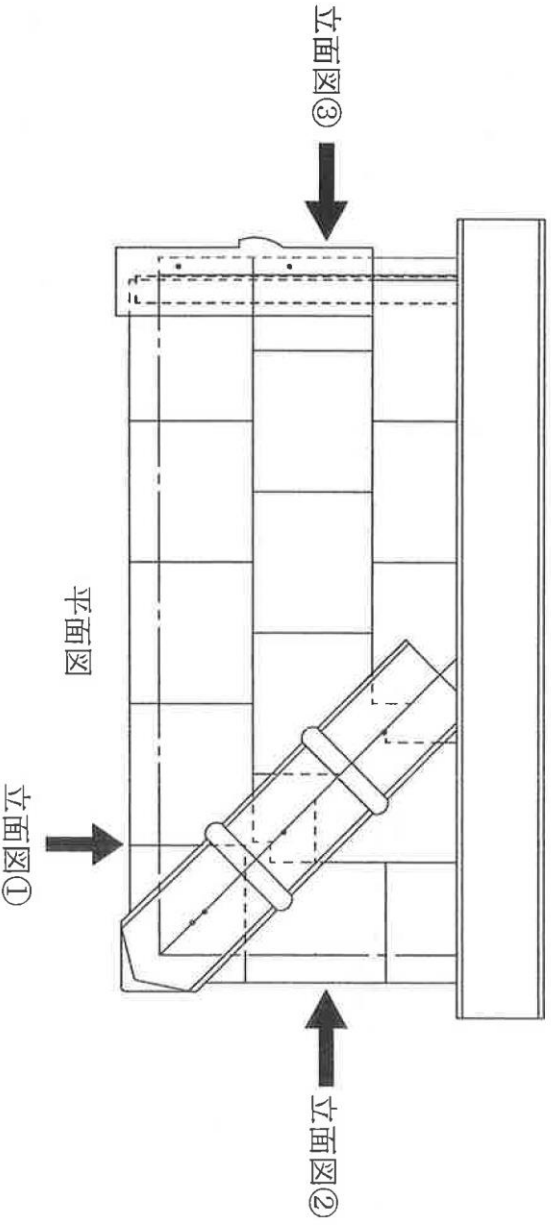
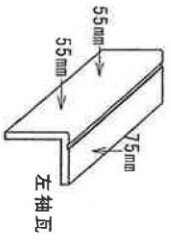
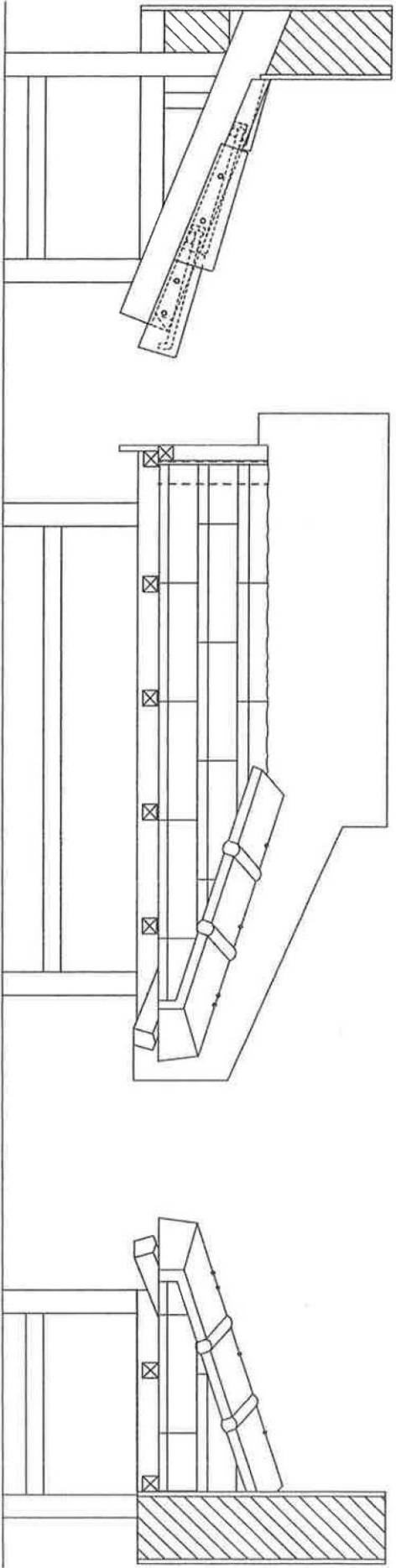
○工具等

チェック欄	品名	寸法又は規格	数量	備考
	試験架台	下葦き材:アスファルトルーフィング	1	・別紙試験架台製作図参照 瓦の据え付けの参考として参考図1、2 アスファルトルーフィングは参考図3 瓦座、登瓦座及び流し機テープは参考図4 を添付する。
	バケツ		1	葦き土調整用
	延長コード	100V	適宜	
	清掃用具		一式	ゴミ袋含む
	さしがね		1	瓦用くせがね、自在がね等の使用も可
	メジャー		1	
	たがね		適当数	
	板金はさみ		1	
	つかみ		適当数	
	ペンチ		1	
	くぎぬき		1	
	かなづち		2	
	のこぎり		1	
	押切カッタ		1	瓦切断用
	瓦ごて		1組	柳刃ごて併用も可
	面戸ごて		1	
	チョーク		1	瓦せん別用
	墨壺		1	
	水平器又はこう配定規		1	
	ぞうきん		適当数	
	鉛筆、色鉛筆等		適当数	
	くぎ袋		1	
	カッターナイフ		1	
	タッカー・ステーブルくぎ		1	流し機テープ留付け用
	インパクトドライバ		1	
	電動ドリル		1	
	土ねり用くわ		1	
	土箱		1	
	コンパス(ディバイダ)		適宜	
	毛布又はござ	一帖程度のもの	適宜	床・屋根養生用
	作業服等		一式	
	保護帽		1	必ず持参すること
	墜落制止用器具(安全帯)		1	フルハーネス型又は胴ベルト型(1本つり) 必ず持参すること
	作業用手袋(軍手)		適当数	
	受検票		1	コピーしたものは不可
	実技問題	当協会から交付した原本 ※試験結果が出るまでは処分しないこと	1	コピーしたものは不可
	筆記用具	鉛筆(HB,B シャープペンシル可) 消しゴム等	一式	学科試験用
	飲み物		適宜	熱中症対策、水分補給用

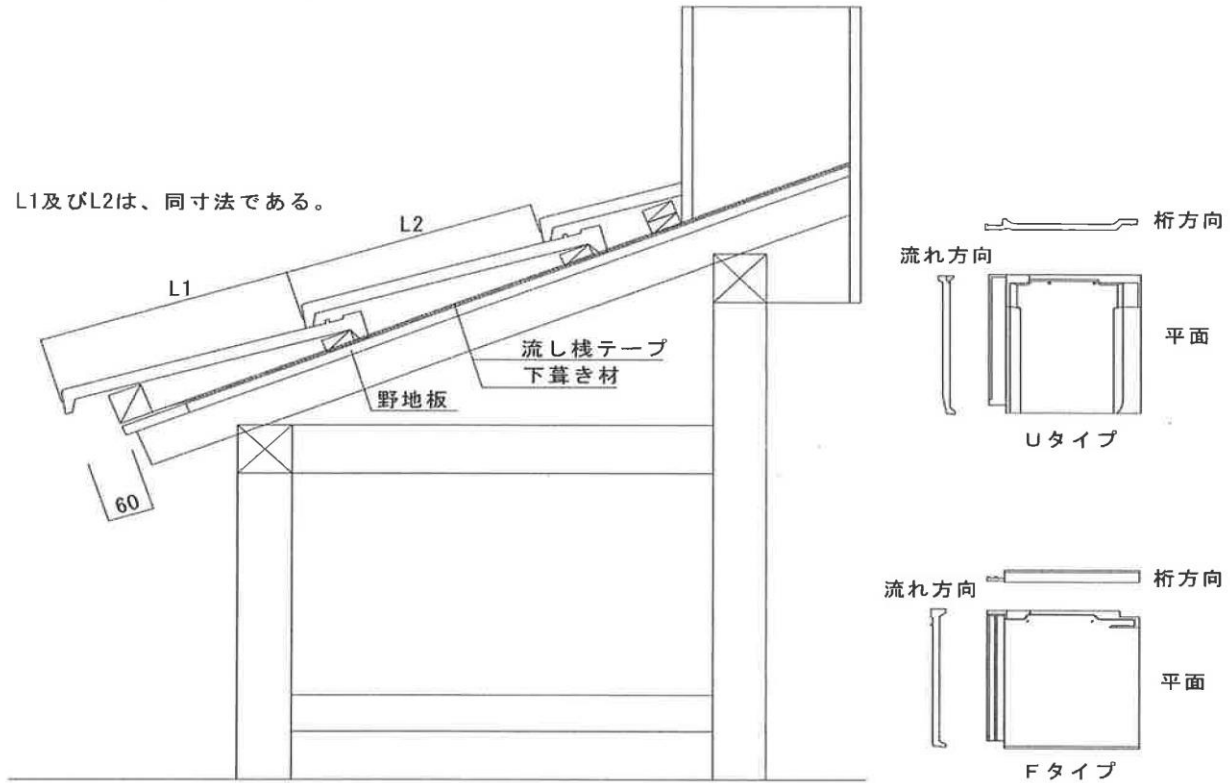
※既定の寸法どりのものをお持ちください。また必要に応じて予備も持参してください。



参考图 1

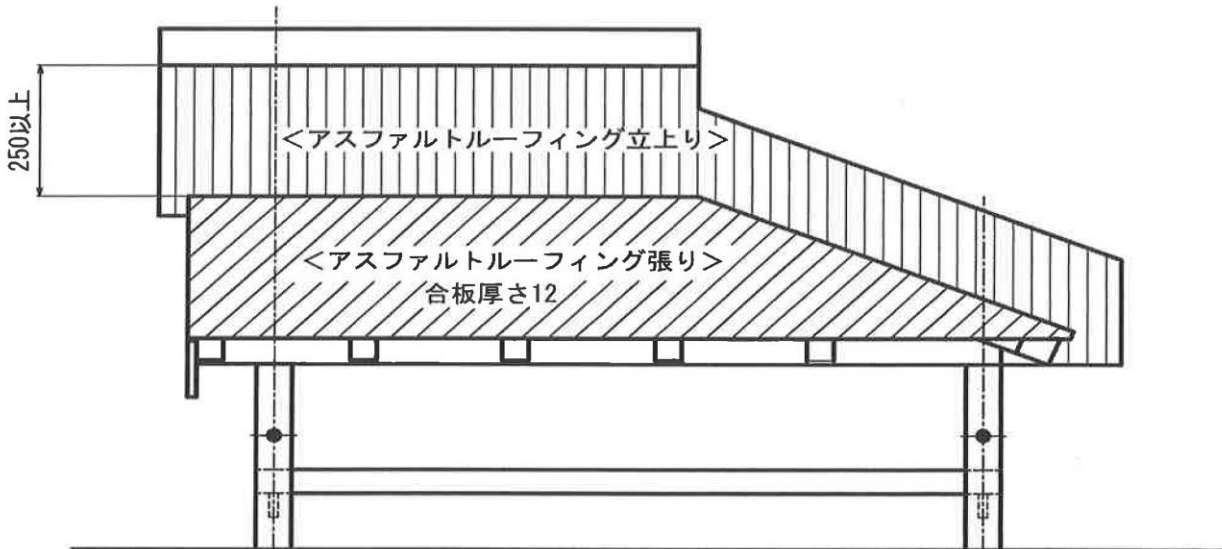


参考図 2 (単位 : mm)

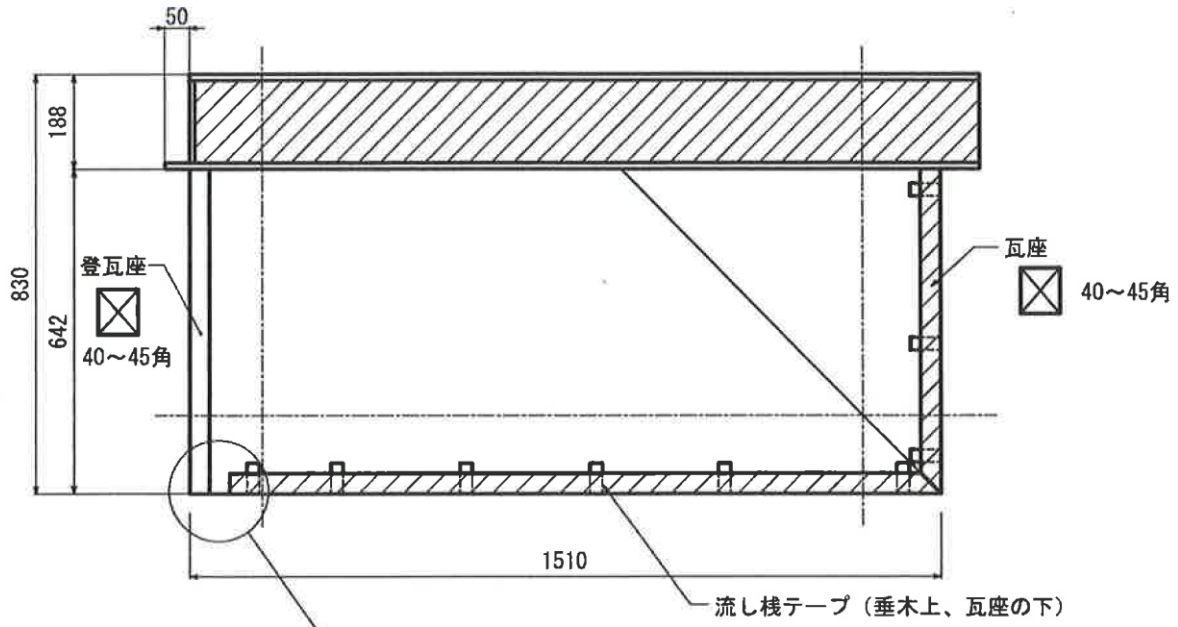


※形は一例である。

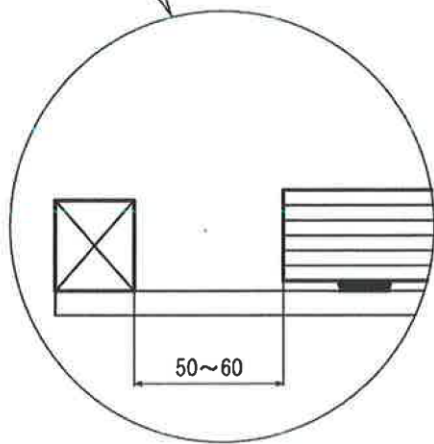
参考図 3 (単位 : mm)



参考図 4 (単位 : mm)



※瓦座及び登瓦座は、屋根下地の外面に合せてねじで留め付けること。



# 【重要】実技試験注意事項

## 「試験台の持参」と「残材等の処理」について

各監理団体・受検企業 御中

※重要なご案内です。監理団体の方は、下記の内容を受検企業と共有して下さい！

### ①試験台の持参

- 本試験は、集合形式(集合試験会場)での実施となることから、「試験台」は、**組み立てた状態で持参して下さい。**
- 試験会場建屋外(試験会場敷地内駐車場・通路等)で、試験台の組立て作業を行うことは**禁止**です。
- やむを得ず試験当日に会場にて作業をする場合は、試験会場が開場された後、**試験会場内で作業**をして下さい。

### ②残材・廃材の持ち帰りについて

- 試験台搬入で発生した残材・廃材はすべてお持ち帰り下さい。

#### 注意！

過去に駐車場に釘が落ちていた事で車のタイヤがパンクした事があるため、帰る前に試験会場内、駐車した場所及び通路に残材等(特に釘やタッピングネジなど、タイヤのパンクを誘発する恐れのあるもの)が落ちていないか、清掃・片付け・確認を徹底して下さい。

◎試験当日は協会職員の指示に従い、適切に残材等を処理するようお願いいたします。

#### ※集合試験会場

- ・ちば仕事プラザ(千葉市美浜区幕張西4-1-10)
- ・若松検定試験場(千葉市若葉区若松町717-5)
- ・高度ポリテクセンター(千葉市美浜区若葉3-1-2)
- ・ポリテクセンター千葉(千葉市稲毛区六方町274)