

# 実技試験 準備品リスト

## 65 【基礎級 左官作業】

「実技試験問題に『支給材料』『使用工具等』と書かれているもののうち、持参が必須のもののご案内です」

千葉県での受検では下記のことを人数分必ず持参して下さい。

(1名分)

改定日: 2024.5.2

○材料

確認: 2024.5

チェック欄	品名	寸法又は規格	数量	備考
	既調合せっこうプラスター(骨材入り)	※吉野石膏の「Bドライ」等、砂入りの骨材に限る	約7L	下こすり 中塗り用

○工具等

チェック欄	品名	寸法又は規格	数量	備考
	定木	長さ 450mmの刃定木 長さ 870mmの刃定木	各1	当たり用
	試験用下地	実施要領(【別紙1】)参照 ※下塗りは両面とも行うこと。	1	※実施要領2ページ及び3ページ(【別紙1】)に記載されたとおりに作成すること。下塗り用材料にモルタルを使用する等記載どおりでないものは、使用不可。また、下地支持枠は別紙【1】【2】【3】【4】に記載のとおり作成し、下地を取り付け乾燥させたものを持参すること。
	清掃道具		一式	ほうき、ちり取り、ごみ袋
	バケツ	10L程度 6L程度	1 1	既調合せっこうプラスター用 ちり拭き用
	れんがごて		1	
	中塗りごて	180mm程度	1	
	木ごて	大きさは適宜	1	プラスチック製のものでも可
	墨出し用具		一式	墨つぼ 墨さし
	鉛筆・消しゴム		一式	
	スケール(メジャー)		1	コンパックスルールでもよい
	さしがね	500mm×250mm程度	1	
	ビニルシート	1m×1m程度	1	養生用
	ブラシ		1	
	こて板		1	
	ちりぼうき		1	
	ぞうきん		1	
	作業服等		一式	作業に適した靴を含む
	飲料		適宜	熱中症対策、水分補給用
	コーナー定木	C型	適宜	
	計量器		適宜	
	混練用器工具		一式	混練用かくはん機でも可
	受検票		1	
	実技問題	当協会から交付した原本 ※試験結果が出るまでは処分しないこと	1	コピーしたものは不可
	救急用具		適宜	

※既定の寸法どおりのものをお持ちください。また必要に応じて予備も持参してください。

## 【基礎級】左官作業

### 【別紙 1】 実施要領抜粋

#### (3) 試験用設備

試験用設備は、「第 2 章 設備基準」に示すとおりとするが、その準備に当たり留意すべき事項は、次のとおりである。

イ コーナー定木は C 型を使用し、下地に取り付けておくこと。

#### ロ 試験用下地

##### (a) 下地用せっこうボード

下地用せっこうボードは、日本産業規格(JIS A 6901)の 910×1820×9.5mm のものものを 450×890×9.5mm(4 枚取り)にして使用すること。

##### (b) 下地用せっこうボードの取付け

下地用せっこうボードをはめ込む場合は、ねじれることなく確実に固定すること。と。なお、ボードをはめ込んだ後の手前上下の溝部は、下塗りのときに、木もしくはは下塗り材で埋めておくこと。

##### (c) 下地支持枠

すぎ、ひのき等の平割り材を使用するものとし、水平材は 30×90mm 角程度、垂 垂直材は水平材よりも 10mm 程度幅の広いものを準備すること。(第 1 図参照)

##### (d) 下地支持枠の取付け

第 2 図に示すように、下地支持枠取付け用設備に、なまし鉄線等を使用して固定|定すること。

なお、下地支持枠取付け用設備及び試験用下地の取り付けについては、受検者のの作業、技能検定委員の巡回等に支障のないように、十分に注意すること。

##### (e) 下地支持枠の再使用

下地支持枠を再使用する場合は、枠に残っている墨などを消してから下塗りし、し、十分に乾燥させて使用すること。

##### (f) 下塗り用材料

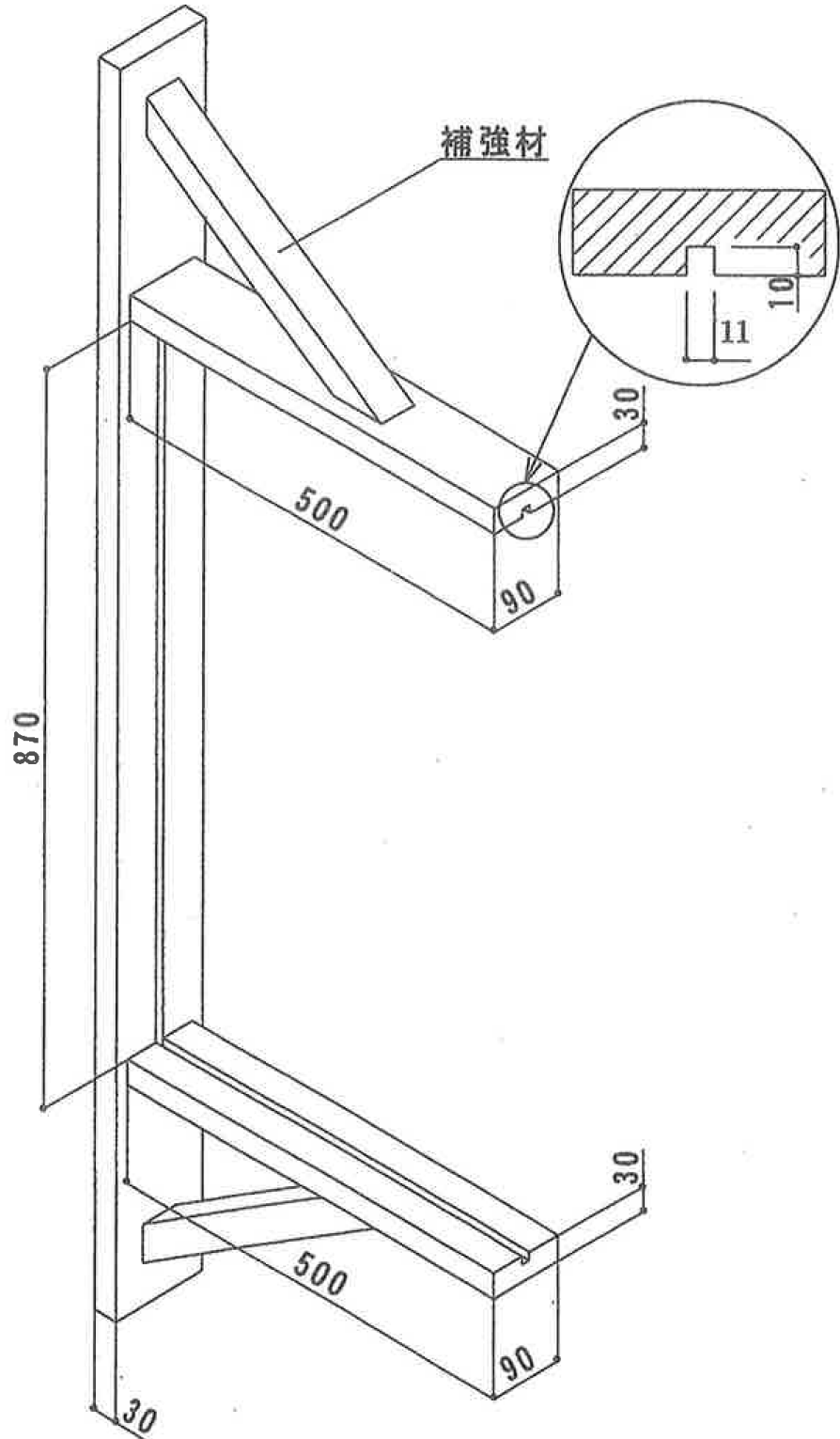
下塗りに使用する材料は、次表に示す調合で練り合わせたものを使用するものとのとする。

品 名	調合(容積比)	下塗り厚を 5.5mm とした場合
既調合せっこうプラスター	1.0	片面分 約2.5L, 両面分 約5.0L

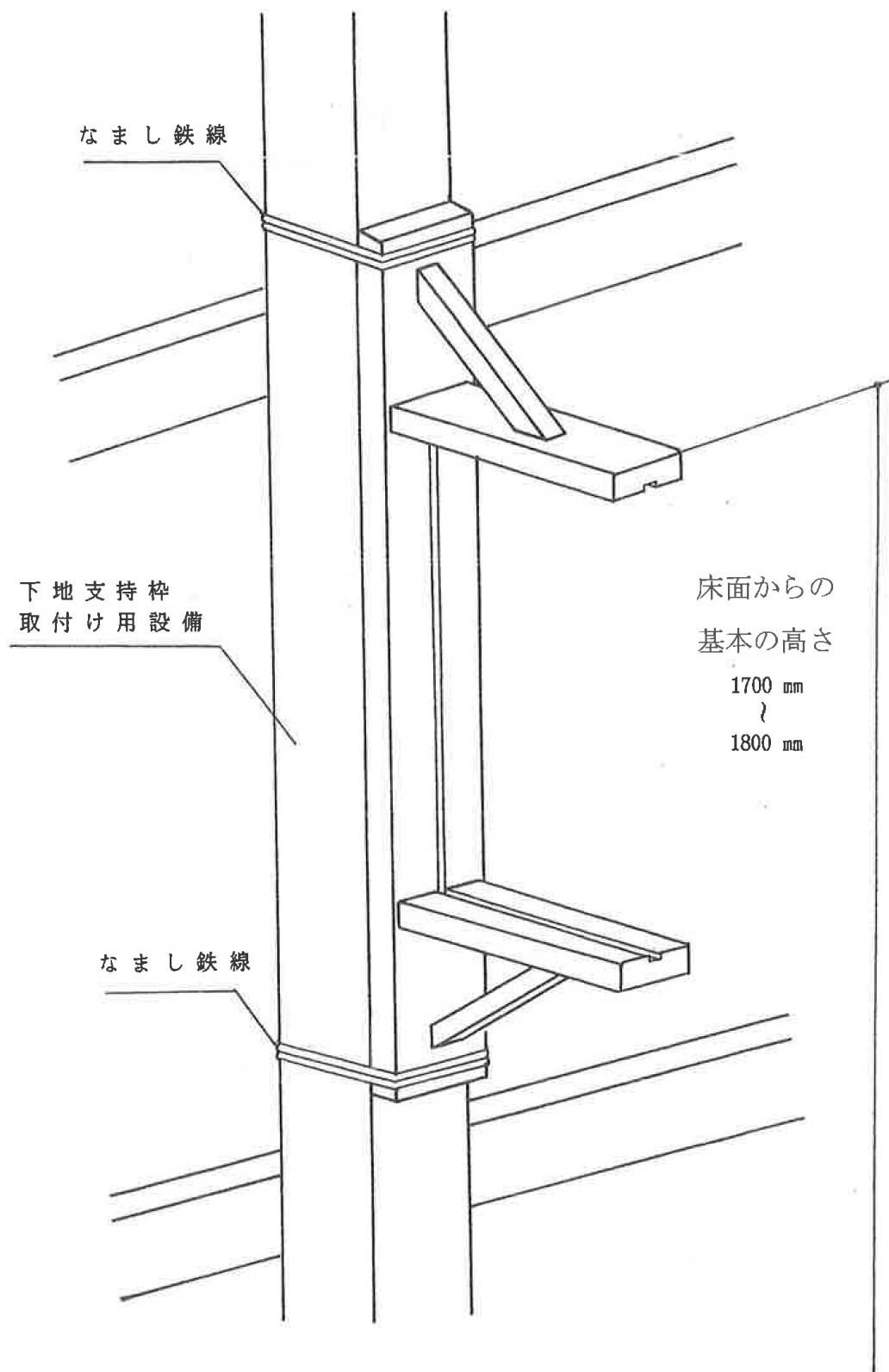
##### (g) 下塗り厚

平の面の塗り厚は、5.5mm を標準とし、こづら面は塗りつぶしておくこと。なお、お、下塗りは試験を円滑に実施するため、試験実施の 1 週間くらい前に行い、試験当日当日に下地が十分乾燥した状態で試験が行えるよう、乾燥法、保管方法等を考慮すること。

第 1 図



第 2 図

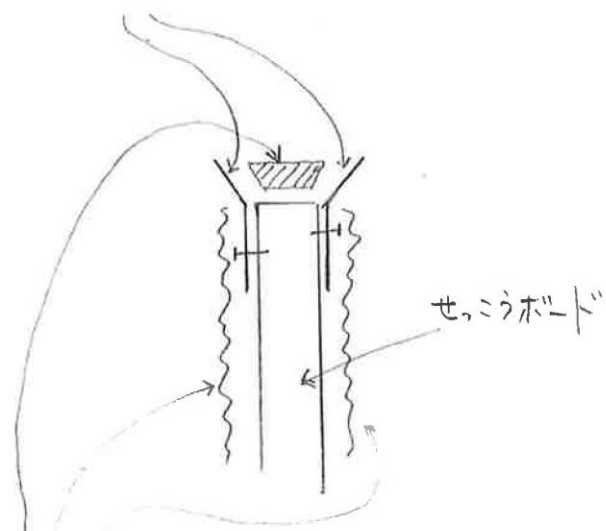


【別紙4】 下地支持枠も作成の上、持参してください。

試験用下地せこうボードも  
上から見た場合

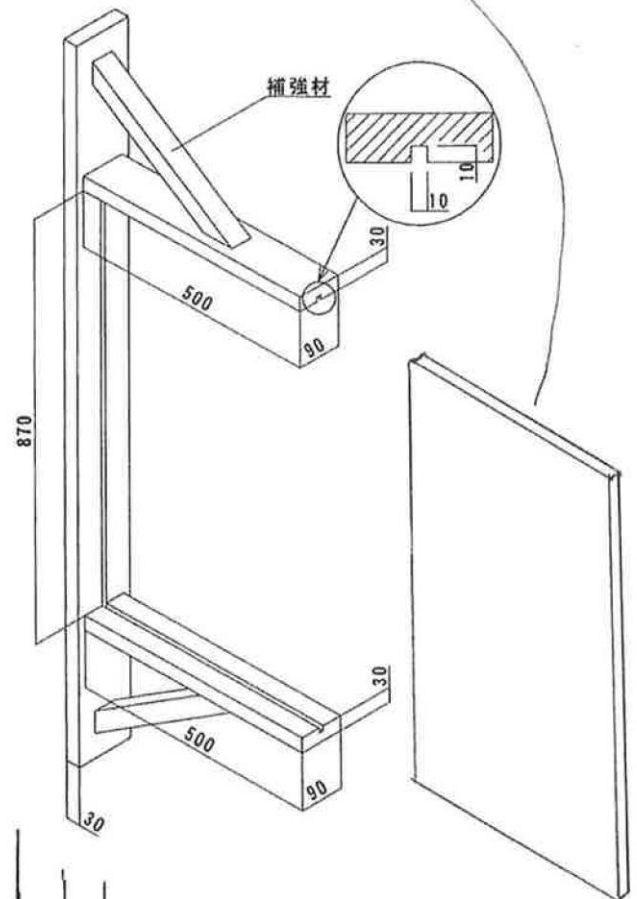


C型コーナ-定規



下塗り

こすり面も塗りつぶしておくこと。



※ 下地支持枠は、柱を仮で  
固定したものを持参すること。

※ 支給材料も含め、  
必要なものはすべて持参すること。

