

# 実技試験 準備品リスト

## 65 【随時3級 左官作業】

「実技試験問題に『支給材料』『使用工具等』と書かれているもののうち、持参が必須のもののご案内です」

千葉県での受検では下記のことを人数分必ず持参して下さい。

(1名分)

改定日:2022.6.6

○材料

確認:2023.4

チェック欄	品名	寸法又は規格	数量	備考
	ラス下地用既調合軽量セメントモルタル		約6L	

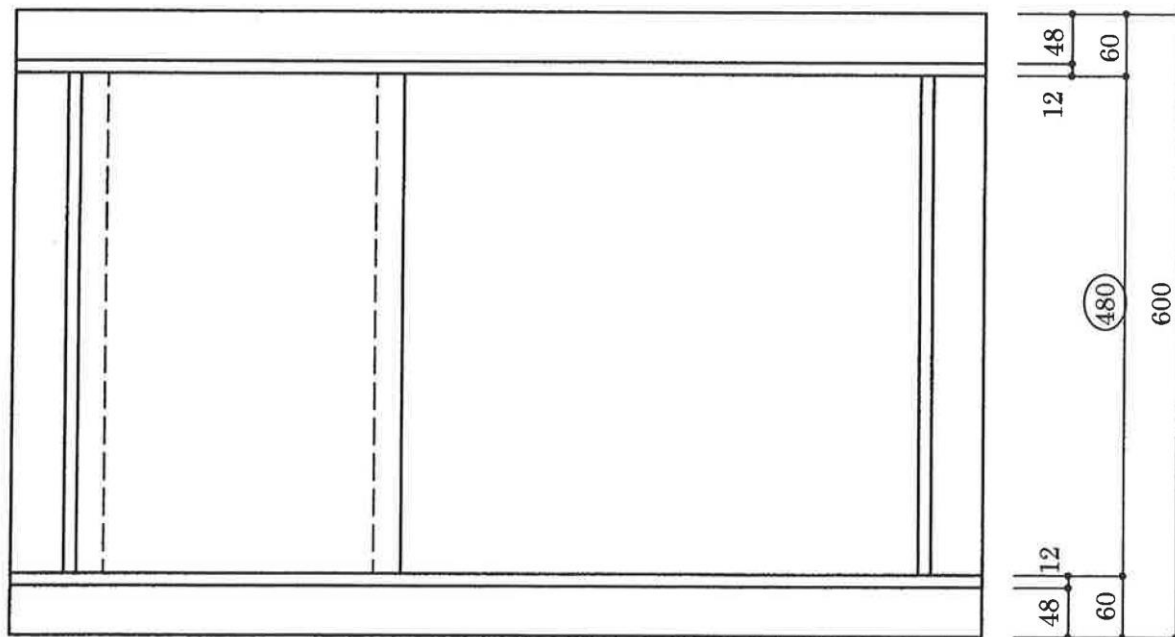
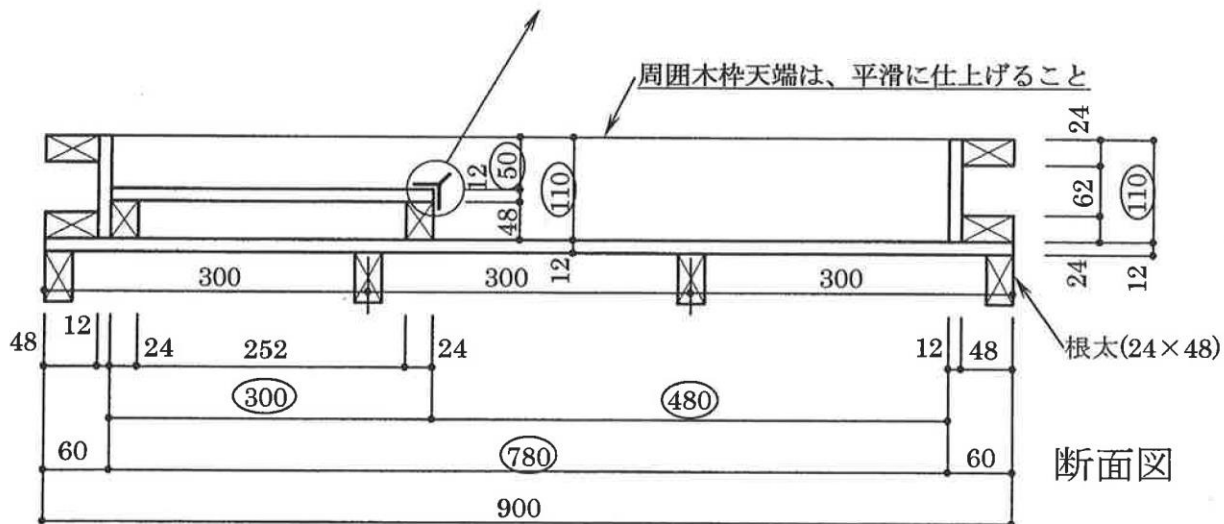
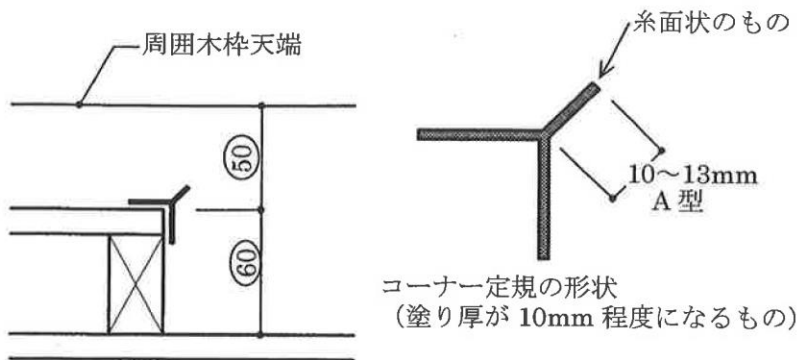
○工具等

チェック欄	品名	寸法又は規格	数量	備考
	試験台	600mm×900mm程度	1	ポリマーセメントモルタルを塗布したものの コーナー定規を取付けたもの 別紙参照
	バケツ		適宜	残材処理用
	養生用シート	1800mm×1800mm程度	1	
	れんがごて		1	
	中塗りごて	150mm(5寸)~210mm(7寸)	1	
	きりつけごて	120mm(4寸)	1	外丸面引ごて等は不可
	折り尺又はスケール (メジャー)		1	
	さしがね		1	
	ちりぼうき		1	
	洗いはけ		1	こてや使用工具を洗うはけ
	墨だし用具		一式	墨つぼ、墨さし
	鉛筆・消しゴム		一式	
	バケツ	6L(約3升)入り程度	2	・ラス下地用既調合軽量セメントモルタル用 ・ちり拭き用
	ぞうきん		1	
	こて板		1	
	作業服、作業靴等		一式	
	飲料		適宜	熱中症対策、水分補給用
	計量器		適宜	
	混練用器工具		一式	混練用かくはん機でも可
	清掃道具		一式	ほうき、ちり取り、ごみ袋
	受検票		1	
	実技問題	当協会から交付した原本 ※試験結果が出るまでは処分しないこと	1	コピーしたものは不可
	救急用具		適宜	

※既定の寸法どおりのものをお持ちください。また必要に応じて予備も持参してください。

# 【随時3級】左官作業

第1図  
試験台製作図



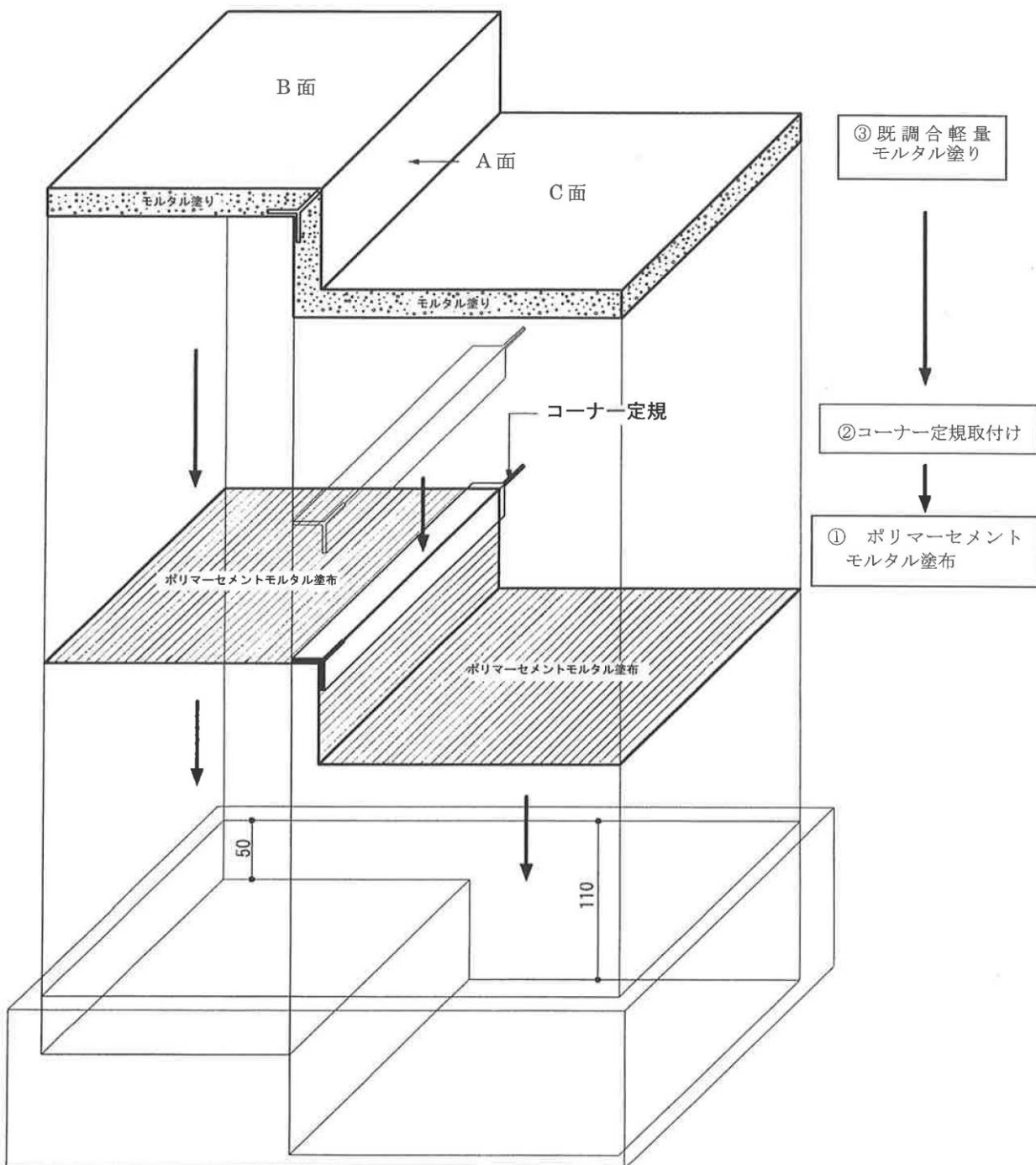
平面図

単位：mm

注意 上記の丸で囲った寸法については、正確に製作すること。また、根太の形状、配置並びに周囲木枠の形状については、製作の一例を示したもので会場により適宜製作してもよいこと。

## 第2図

単位：mm



注意 上記の「①ポリマーセメントモルタル塗布」及び「②コーナー定規取付け」は、試験開始前に行っておくこと。