

実技試験 準備品リスト

67 【基礎級 タイル張り作業】

「実技試験問題に『支給材料』『使用工具等』と書かれているもののうち、持参が必須のもののご案内です」

千葉県での受検では下記のことを人数分必ず持参して下さい。

(1名分)

改定日: 2023.4.4

○材料

確認: 2024.4

チェック欄	品名	寸法又は規格	数量	備考
	内装用100角タイル (ライトグレー系)	目地共100mm×100mm	4枚	
	内装用100角タイル (グレー系)	目地共100mm×100mm	8枚	予備4枚含む
	内装用100角タイル (ピンク系)	目地共100mm×100mm	32枚	予備4枚含む
	接着剤	タイプⅡ JIS A 5548 アクリル系	適量	弾性接着剤は不可

○工具等

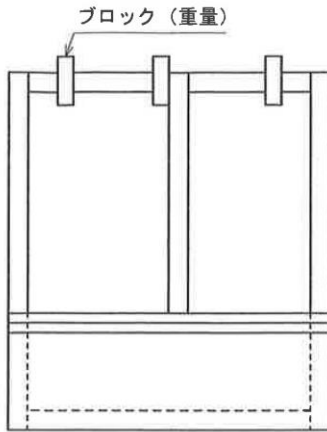
チェック欄	品名	寸法又は規格	数量	備考
	試験用下地	合板厚12mm	1	別添図参照
	バケツ		1	水を入れておくこと
	さしがね		1	
	金属製直尺	1m	1	鋼製巻尺(スケール)でも可
	墨つぼ		1	
	墨さし		1	
	下げ振り		1	
	水盛り管		1	水平をみるもので気泡式の水準器でも可
	タイルごて		1	れんがごてでも可
	中首ごて		1	
	くし目ごて		1	
	元首ごて(四半ごて)		1	
	目地ごて		適宜	
	こて板		1	
	金づち	大金づち(大とん)	1	
	タイルカッタ		1	電動式は不可
	タイル切り台		1	
	モザイク切り		1	
	砥石		1	金剛砥石等
	タイル用きり		適宜	
	水系		適宜	
	ブラシ		1	
	ちりぼうき		1	
	養生テープ		適宜	
	清掃用具	ゴミ袋含む	一式	荒神ぼうき、スポンジ、ウエス等
	作業服等		一式	保護帽を含む
	筆記用具		一式	
	受検票		1	コピーしたものは不可
	実技問題	当協会から交付した原本 ※試験結果が出るまでは処分しないこと	1	コピーしたものは不可
	飲料		適宜	熱中症対策、水分補給用
	救急用具		一式	

※既定の寸法どおりのものをお持ちください。また必要に応じて予備も持参してください。

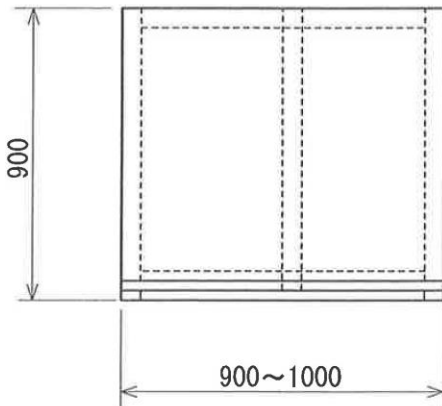
【基礎級】タイル張り作業

別添図

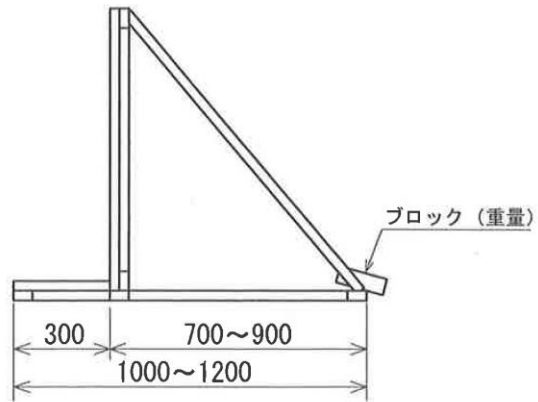
基礎級 タイル張り（タイル張り作業）実技試験 下地製作図



平面図



正面図



側面図

(単位：mm)