

# 実技試験 準備品リスト

## 67 【基礎級 タイル張り作業】

「実技試験問題に『支給材料』『使用工具等』と書かれているもののうち、持参が必須のもののご案内です」

千葉県での受検では下記のことを人数分必ず持参して下さい。

(1名分)

○材料

更新日:2025.6.18

チェック欄	品名	寸法又は規格	数量	備考
	内装用100角タイル (ライトグレー系)	目地共100mm×100mm 陶器質	4枚	
	内装用100角タイル (グレー系)	目地共100mm×100mm 陶器質	8枚	予備4枚含む
	内装用100角タイル (ピンク系)	目地共100mm×100mm 陶器質	32枚	予備4枚含む
	接着剤	タイプⅡ JIS A 5548 アクリル系	適量	弾性接着剤は不可

※試験で発生したゴミは、必ず持ち帰して下さい。

○工具等

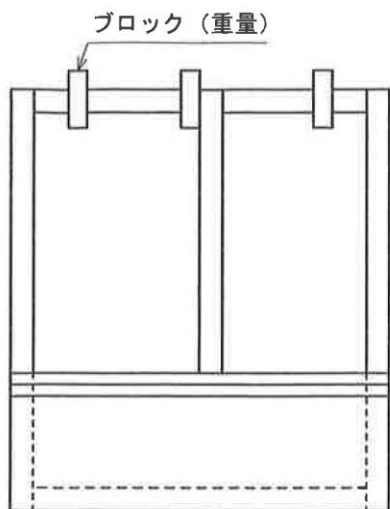
チェック欄	品名	寸法又は規格	数量	備考
	試験用下地	合板厚12mm	1	別添図参照
	バケツ		1	水を入れておくこと
	さしがね		1	
	金属製直尺	1m	1	鋼製巻尺(スケール)でも可
	墨つぼ		1	
	墨さし		1	
	下げ振り		1	
	水盛り管		1	水平をみるもので気泡式の水準器でも可
	タイルごて		1	れんがごてでも可
	中首ごて		1	
	くし目ごて		1	
	元首ごて(四半ごて)		1	
	目地ごて		適宜	
	こて板		1	
	金づち	大金づち(大とん)	1	
	タイルカッタ		1	電動式は不可
	タイル切り台		1	
	モザイク切り		1	
	砥石		1	金剛砥石等
	タイル用きり		適宜	
	水系		適宜	
	ブラシ		1	
	ちりぼうき		1	
	養生テープ		適宜	
	清掃用具	ゴミ袋含む	一式	荒神ぼうき、スポンジ、ウエス等
	作業服等		一式	保護帽を含む
	筆記用具		一式	
	受検票		1	コピーしたものは不可
	実技問題	当協会から交付した原本 ※試験結果が出るまでは処分しないこと	1	コピーしたものは不可
	飲料		適宜	熱中症対策、水分補給用
	救急用具		一式	

※既定の寸法どおりのものをお持ちください。また必要に応じて予備も持参してください。

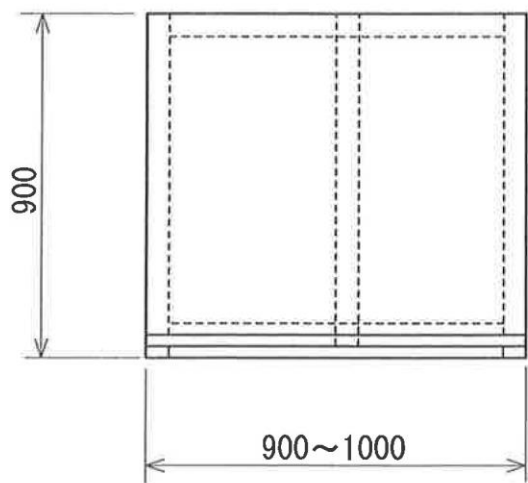
# 【基礎級】タイル張り作業

別添図

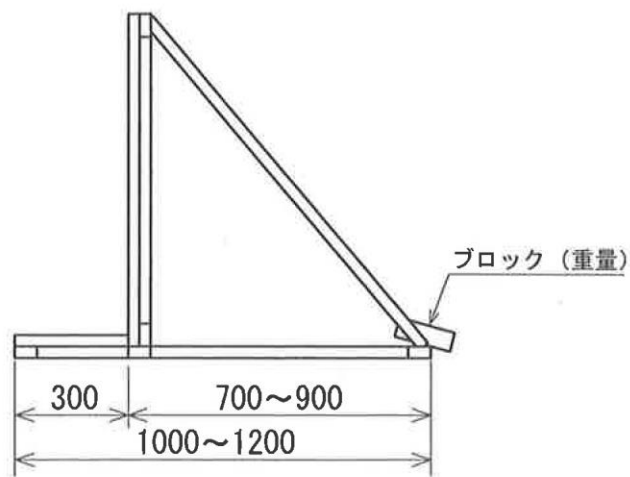
## 基礎級 タイル張り（タイル張り作業）実技試験 下地製作図



平面図



正面図



側面図

(単位：mm)

# 【重要】実技試験注意事項 「試験台の持参」と「残材等の処理」について

各監理団体・受検企業 御中

※重要なご案内です。監理団体の方は、下記の内容を受検企業と共有して下さい！

## ①試験台の持参

- 本試験は、集合形式(集合試験会場)での実施となることから、「試験台」は、**組み立てた状態で持参して下さい。**
- 試験会場建屋外(試験会場敷地内駐車場・通路等)で、試験台の組立て作業を行うことは**禁止**です。
- やむを得ず試験当日に会場にて作業をする場合は、試験会場が開場された後、**試験会場内で作業**をして下さい。

## ②残材・廃材の持ち帰りについて

- 試験台搬入で発生した残材・廃材はすべてお持ち帰り下さい。

### 注意！

過去に駐車場に釘が落ちていた事で車のタイヤがパンクした事があるため、帰る前に試験会場内、駐車した場所及び通路に残材等(特に釘やタッピングネジなど、タイヤのパンクを誘発する恐れのあるもの)が落ちていないか、清掃・片付け・確認を徹底して下さい。

◎試験当日は協会職員の指示に従い、適切に残材等を処理するようお願いいたします。

### ※集合試験会場

- ・ちば仕事プラザ(千葉市美浜区幕張西4-1-10)
- ・若松検定試験場(千葉市若葉区若松町717-5)
- ・高度ポリテクセンター(千葉市美浜区若葉3-1-2)
- ・ポリテクセンター千葉(千葉市稲毛区六方町274)