

【随時2級 タイル張り作業】

千葉県での受検では下記のことを人数分必ず持参して下さい。

「実技試験問題に『支給材料』『使用工具等』と書かれているもののうち、持参が必須のもののご案内です」

実技試験 準備品リスト

(1名分)

改定日:2022.8.2

○材料

確認:2023.4

チェック欄	品名	寸法又は規格	数量	備考
	内装用100角タイル Ⅲ類 陶器質	目地込み100mm×100mm 実寸法98mm×98mm	15シート	予備含む
	床タイル I類 陶器質	目地込み100mm×100mm	4シート+4枚	予備含む
	コインモザイクタイル	27mm	2枚	
	砂(通し砂)		15kg	
	普通ポルトランドセメント		6kg	
	有機質接着剤		1.8kg	共同使用
	刃定木	900mm	2	
	合板等	900mm×450mm×5.5mm程度	1	半円形の部分のタイル加工用 厚みについては、適宜とする タイル加工型板用にも使用する

○工具等

チェック欄	品名	寸法又は規格	数量	備考
	容器(バケツ等)	約15L入り	適当数	タイル、砂、セメント、水配布用
	スコップ		適当数	砂、セメント等処理用
	試験用架台	1350mm×600mm	1	別紙参照
	作業台調整用くさび		適宜	
	さしがね		1	正確なもの
	スケール(巻尺、直尺でもよい)		1	正確なもの
	墨つぼ		1	
	墨さし		1	
	下げ振り		1	
	水盛りかん		1	水準器(水平器)でもよい
	タイルごて		1	
	中首ごて		1	
	くしめごて		1	へらでもよい。接着剤用のもの
	木ごて		1	
	柳葉ごて(四半ごて)		1	
	たたき板		1	
	こて板		1	
	金づち	大金づち(大とん) 小金づち(小とん)	各1	
	押し切り		1	
	タイルカッタ		適宜	電動式でないもの
	タイル切り台		1	
	モザイク切り		1	
	砥石		1	金剛砥石等
	タイル用きり		適宜	
	糸		適宜	
	ブラシ		適宜	
	ちりぼうき		1	
	のこぎり		1	定木切断用
	水ひしゃく		1	
	とろおけ	約20L入り	1	とろぶねでも可
	手ぐわ		1	
	養生テープ等		適宜	
	清掃用具	ゴミ袋含む	適宜	荒神ぼうき、スポンジ、ウエス等
	作業服等		一式	
	保護帽		1	
	筆記用具		適宜	
	カッターナイフ		1	
	コンパス等		1	
	電子式卓上計算機	電池式(太陽電池式含む)	1	
	受検票		1	コピーしたものは不可
	実技問題	当協会から交付した原本 ※試験結果が出るまでは処分 しないこと	1	コピーしたものは不可
	飲料		適宜	熱中症対策、水分補給用
	救急用具		適宜	

※既定の寸法どおりのものをお持ちください。また必要に応じて予備も持参してください。

【随時2級】タイル張り作業

(2) 試験用設備

イ 試験用下地の製作要領

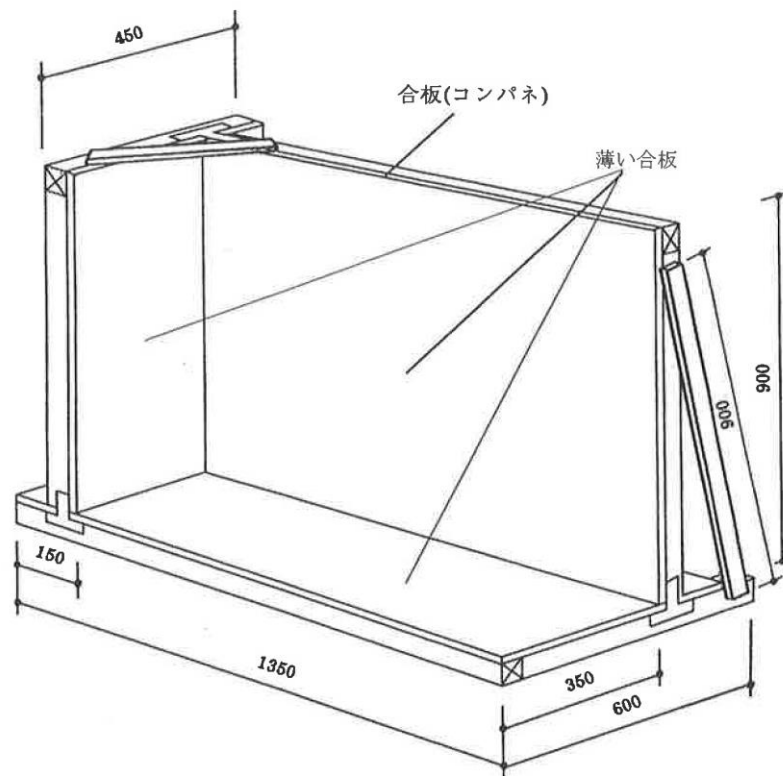
試験用下地は、下図に示すとおりとし、厚さ 12mm の合板(コンパネ)によって製作すること。

製作に当たっては、直角度、平面度、垂直度等に十分注意するものとする。

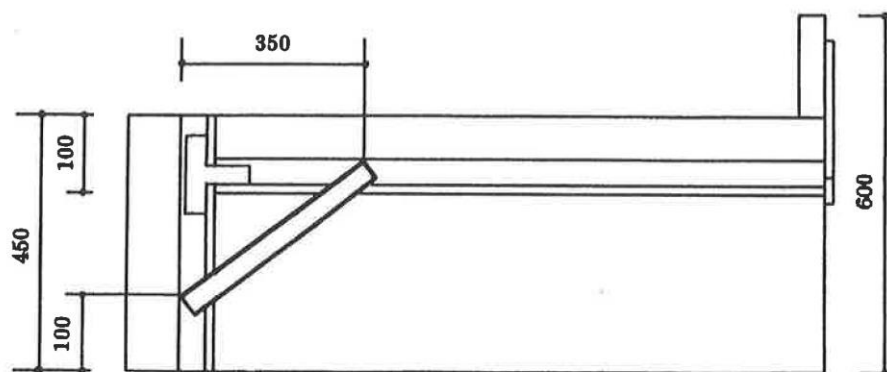
また、回転使用する場合にも、直角度、平面度、垂直度等に十分注意すること。

なお、記入寸法は、最小寸法を示す。

また、回転使用するために、薄い合板を張り合わせておいてもよい。



見取図



平面図

【単位：mm】