

実技試験 準備品リスト

67 【随時2級 タイル張り作業】

「実技試験問題に『支給材料』『使用工具等』と書かれているもののうち、持参が必須のもののみです」

千葉県での受検では下記のことを人数分必ず持参して下さい。

(1名分)

○材料

更新日:2025.6.18

チェック欄	品名	寸法又は規格	数量	備考
	内装用100角タイル Ⅲ類 陶器質	目地込み100mm×100mm 実寸法98mm×98mm	15シート	予備含む
	床タイル Ⅰ類 陶器質	目地込み100mm×100mm	4シート+4枚	予備含む
	コインモザイクタイル	27mm	2枚	
	砂(通し砂)		15kg	
	普通ポルトランドセメント		6kg	
	有機質接着剤		1.8kg	共同使用
	刃定木	900mm	2	
	合板等	900mm×450mm×5.5mm程度	1	半円形の部分のタイル加工用 厚みについては、適宜とする タイル加工型板用にも使用する

※試験で発生したゴミは、必ず持ち帰して下さい。

○工具等

チェック欄	品名	寸法又は規格	数量	備考
	容器(バケツ等)	約15L入り	適当数	タイル、砂、セメント、水配布用
	スコップ		適当数	砂、セメント等処理用
	試験用架台	1350mm×600mm	1	別紙参照
	作業台調整用くさび		適宜	
	さしがね		1	正確なもの
	スケール(巻尺、直尺でもよい)		1	正確なもの
	墨つぼ		1	
	墨さし		1	
	下げ振り		1	
	水盛りかん		1	水準器(水平器)でもよい
	タイルごて		1	
	中首ごて		1	
	くしめごて		1	へらでもよい。接着剤用のもの
	木ごて		1	
	柳葉ごて(四半ごて)		1	
	たたき板		1	
	こて板		1	
	金づち	大金づち(大とん) 小金づち(小とん)	各1	
	押し切り		1	
	タイルカッタ		適宜	電動式でないもの
	タイル切り台		1	
	モザイク切り		1	
	砥石		1	金剛砥石等
	タイル用きり		適宜	
	糸		適宜	
	ブラシ		適宜	
	ちりぼうき		1	
	のこぎり		1	定木切断用
	水ひしゃく		1	
	とろおけ	約20L入り	1	とろぶねでも可
	手ぐわ		1	
	養生シート		1	2m×2m
	養生テープ等		適宜	
	清掃用具	ゴミ袋含む	適宜	荒神ぼうき、スポンジ、ウエス等
	作業服等		一式	
	保護帽		1	
	筆記用具		適宜	
	カッターナイフ		1	
	コンパス等		1	
	電子式卓上計算機	電池式(太陽電池式含む)	1	
	受検票		1	コピーしたものは不可
	実技問題	当協会から交付した原本 ※試験結果が出るまでは処分 しないこと	1	コピーしたものは不可
	飲料		適宜	熱中症対策、水分補給用
	救急用具		適宜	

※既定の寸法どおりのものをお持ちください。また必要に応じて予備も持参してください。

【随時2級】タイル張り作業

(2) 試験用設備

イ 試験用下地の製作要領

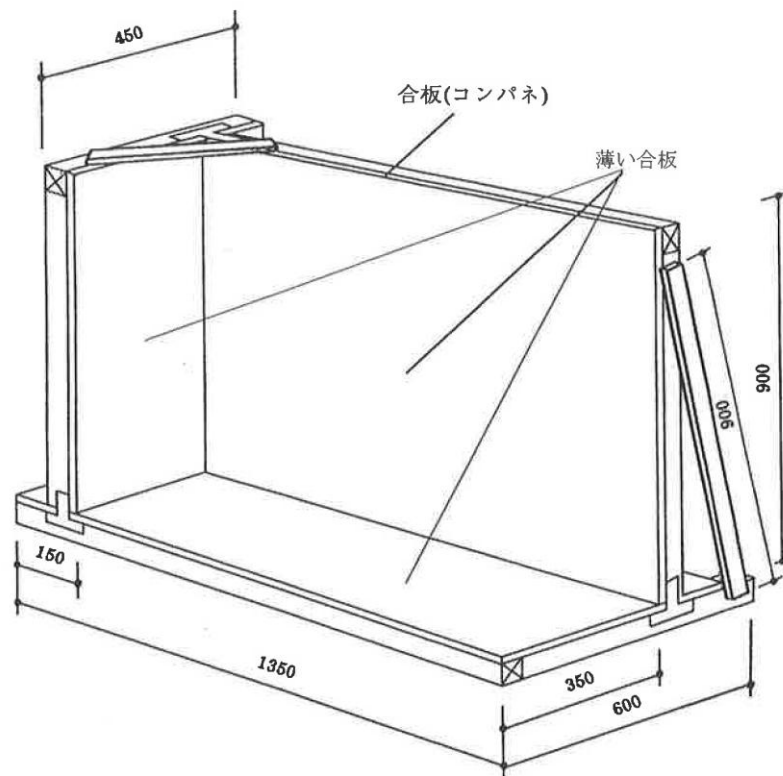
試験用下地は、下図に示すとおりとし、厚さ 12mm の合板(コンパネ)によって製作すること。

製作に当たっては、直角度、平面度、垂直度等に十分注意するものとする。

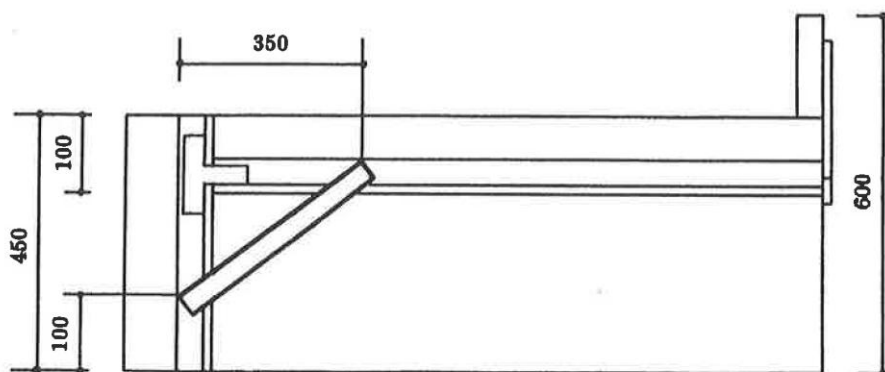
また、回転使用する場合にも、直角度、平面度、垂直度等に十分注意すること。

なお、記入寸法は、最小寸法を示す。

また、回転使用するために、薄い合板を張り合わせておいてもよい。



見取図



平面図

【単位：mm】

【重要】実技試験注意事項 「試験台の持参」と「残材等の処理」について

各監理団体・受検企業 御中

※重要なご案内です。監理団体の方は、下記の内容を受検企業と共有して下さい！

①試験台の持参

- 本試験は、集合形式(集合試験会場)での実施となることから、「試験台」は、**組み立てた状態で持参して下さい。**
- 試験会場建屋外(試験会場敷地内駐車場・通路等)で、試験台の組立て作業を行うことは**禁止**です。
- やむを得ず試験当日に会場にて作業をする場合は、試験会場が開場された後、**試験会場内で作業**をして下さい。

②残材・廃材の持ち帰りについて

- 試験台搬入で発生した残材・廃材はすべてお持ち帰り下さい。

注意！

過去に駐車場に釘が落ちていた事で車のタイヤがパンクした事があるため、帰る前に試験会場内、駐車した場所及び通路に残材等(特に釘やタッピングネジなど、タイヤのパンクを誘発する恐れのあるもの)が落ちていないか、清掃・片付け・確認を徹底して下さい。

◎試験当日は協会職員の指示に従い、適切に残材等を処理するようお願いいたします。

※集合試験会場

- ・ちば仕事プラザ(千葉市美浜区幕張西4-1-10)
- ・若松検定試験場(千葉市若葉区若松町717-5)
- ・高度ポリテクセンター(千葉市美浜区若葉3-1-2)
- ・ポリテクセンター千葉(千葉市稲毛区六方町274)