

# 実技試験 準備品リスト

## 67 【随時3級 タイル張り作業】

「実技試験問題に『支給材料』『使用工具等』と書かれているもののうち、持参が必須のもののご案内です」

千葉県での受検では下記のことを人数分必ず持参して下さい。

(1名分)

改定日:2022.6.6

○材料

確認:2024.4

チェック欄	品名	寸法又は規格	数量	備考
	内装用100角タイル(ピンク系)	目地共100mm×100mm	14枚	予備2枚含む
	内装用100角タイル(グリーン系)	目地共100mm×100mm	14枚	予備2枚含む
	内装用100角タイル(グレー系)	目地共100mm×100mm	14枚	予備2枚含む
	内装用100角タイル(イエロー系)	目地共100mm×100mm	14枚	予備2枚含む
	100角タイル(グレー系)	92mm×92mm 磁器質 (外装用床タイル)	16枚	
	100角段鼻たれ付きタイル (グレー系)	92mm×92mm×30mm 磁器質 (外装用床タイル)	8枚	
	接着剤	タイプⅡ JIS A 5548 アクリル系	適量	弾性接着剤は不可
	普通ポルトランドセメント		適量	
	細骨材	砂	適量	
	混和剤	MC系	適量	

○工具等

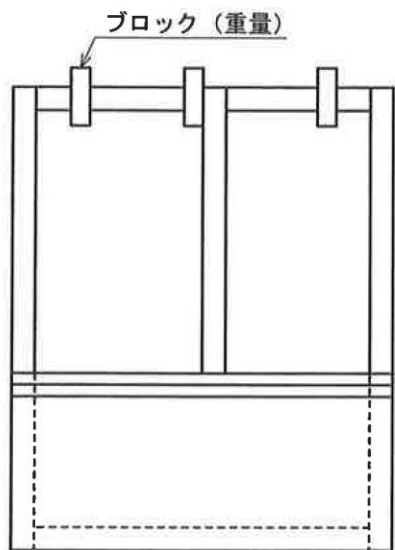
チェック欄	品名	寸法又は規格	数量	備考
	試験用下地	合板厚12mm ラスカットの場合は 床下地9mm以上	1	別添図参照
	刃定木	900mm	2	
	とろおけ	約20L入り	1	とろぶねでも可
	バケツ	約15L入り	2	
	さしがね		1	
	金属製直尺	1m	1	鋼製巻尺(スケール)でも可
	墨つぼ		1	
	墨さし		1	
	下げ振り		1	
	水盛り管		1	水平をみるもので気泡式の水準器でも可
	タイルごて		1	れんがごても可
	中首ごて		1	
	木ごて		1	
	くしごて		1	
	元首ごて(四半ごて)		1	
	目地ごて		適宜	
	こて板		1	
	金づち	大金づち(大とん)	1	
	タイルカッタ		1	電動式でないもの
	タイル切り台		1	
	モザイク切り		1	
	砥石		1	金剛砥石等
	のこぎり		1	定木切断用
	タイル用きり		適宜	
	水系		適宜	
	養生テープ		適宜	
	ブラシ		1	
	水ひしゃく		1	
	手ぐわ		1	
	ちりぼうき		1	
	清掃用具	ゴミ袋含む	一式	荒神ぼうき、スポンジ、ウエス等
	作業服等		一式	保護帽を含む
	筆記用具		一式	
	受検票		1	コピーしたものは不可
	実技問題	当協会から交付した原本 ※試験結果が出るまでは処分しないこと	1	コピーしたものは不可
	飲料		適宜	熱中症対策、水分補給用
	救急用具		一式	

※既定の寸法どおりのものをお持ちください。また必要に応じて予備も持参してください。

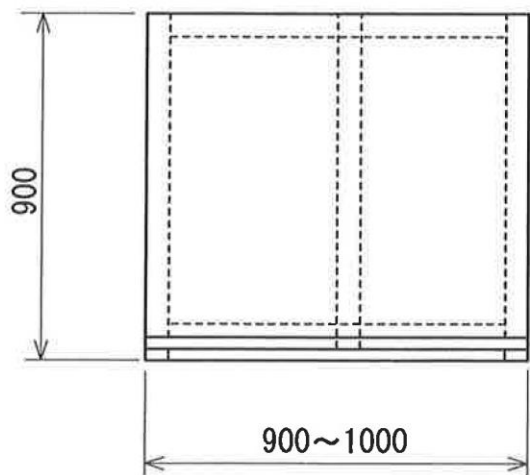
# 【随時3級】タイル張り(タイル張り作業)

別添図

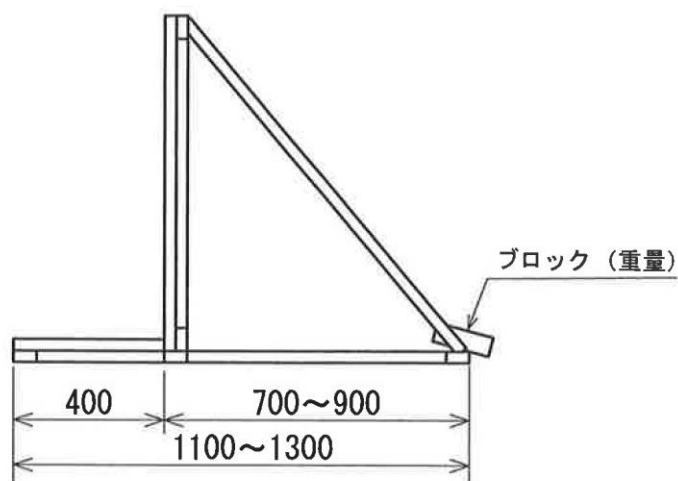
## 随時3級 タイル張り (タイル張り作業) 試験用下地製作図



平面図



正面図



側面図

(単位 : mm)