

実技試験 準備品リスト

70 【随時3級 型枠工事作業】

「実技試験問題に『支給材料』『使用工具等』と書かれているもののうち、持参が必須のもののご案内です」

千葉県での受検では下記のことを人数分必ず持参して下さい。

(1名分)

○材料

更新日:2025.6.18

チェック欄	品名	寸法又は規格	数量	備考
	合板	580×600×12mm	1枚	左記の合板の寸法は、24mm×48mmの の棧木を使用した寸法である
		338×600×12mm	2枚	
		338×580×12mm	1枚	
		228×600×12mm	1枚	
		188×600×12mm	2枚	
		128×600×12mm	1枚	
	棧木	24mm×48mm×1820mm～ 2000mm	6本	
	くぎ	JIS A 5508 N45～50 鉄丸く ぎ 長さ45～50mm	120本	柱型枠組立て用 N45=約210g、 N50=約290g
		JIS A 5508 N65 鉄丸くぎ 長さ65mm	10本	型起こし台への柱型枠取付け用

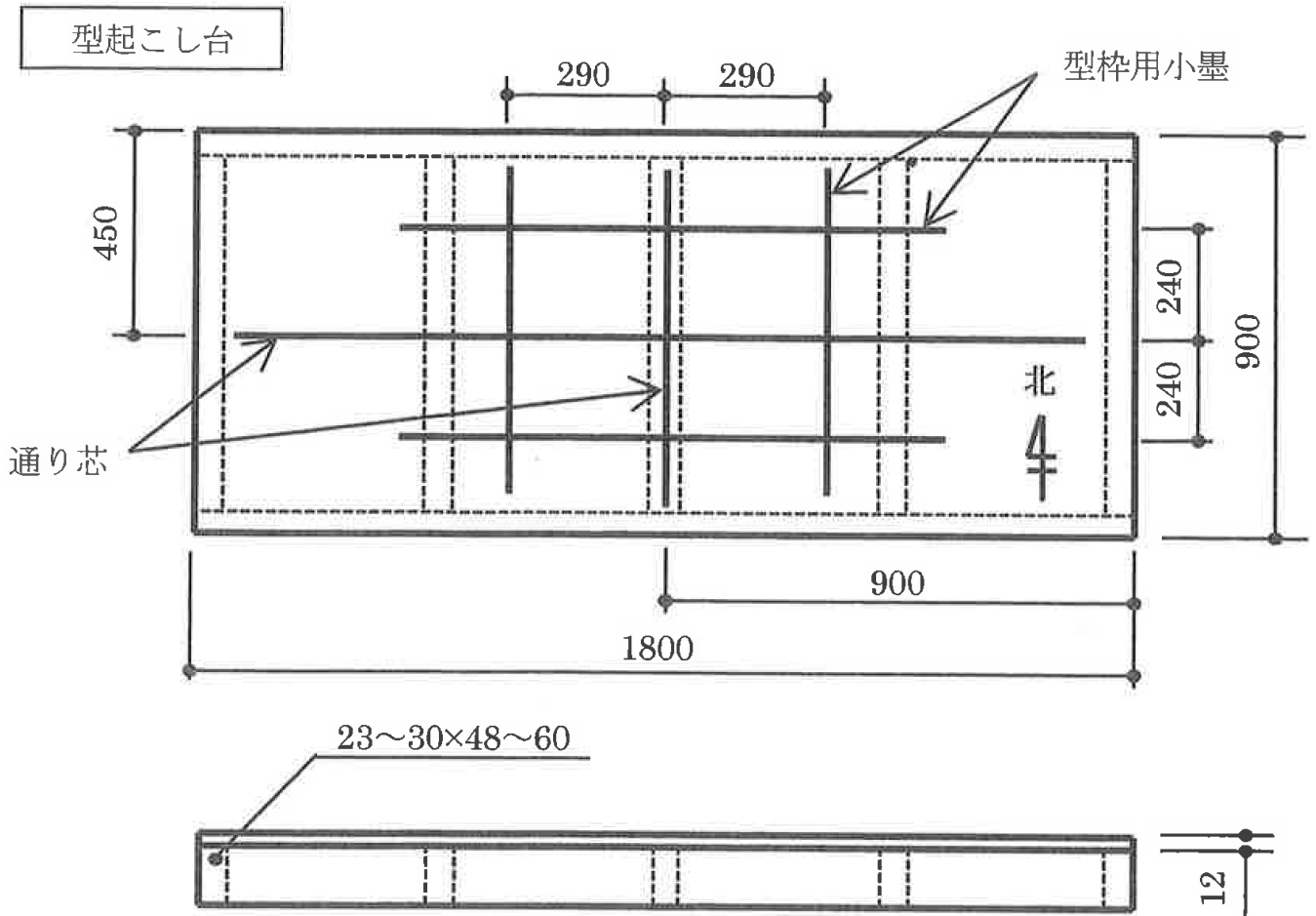
※試験で発生したゴミは、必ず持ち帰して下さい。

○工具等

チェック欄	品名	寸法又は規格	数量	備考
	型起こし台		1	別紙参照
	作業用角材	90mm×90mm×800mm程度	2	
	紙コップ等		適宜	くぎ入れ用
	清掃用具		必要数	ゴミ袋含む
	墨さし・墨つぼ	墨つぼ 墨さし	一式	鉛筆でも可
	さしがね		1	
	コンベックスルール (スケール)		1	直定規又は金属製直尺でも可
	のこぎり(手のこ)		1	替刃式でも可
	型枠ハンマ		1	げんのうでも可
	かじや(パール)		1	
	くぎ袋		1	
	筆記用具		適宜	
	電子式卓上計算機	電池式(太陽電池式を含む)	1	
	保護帽		1	
	作業服等		一式	安全靴又は運動靴を含む 軍手等を含む
	受検票		1	コピーしたものは不可
	実技問題	当協会から交付した原本 ※試験結果が出るまでは処 分しないこと	1	コピーしたものは不可
	筆記用具	鉛筆(HB,B シャープペンシ ル可) 消しゴム等	一式	
	飲料		適宜	熱中症対策、水分補給用

※既定の寸法どおりのものをお持ちください。また必要に応じて予備も持参してください。

【随時3級 型枠工事作業】



【重要】実技試験注意事項 「試験台の持参」と「残材等の処理」について

各監理団体・受検企業 御中

※重要なご案内です。監理団体の方は、下記の内容を受検企業と共有して下さい！

①試験台の持参

- 本試験は、集合形式(集合試験会場)での実施となることから、「試験台」は、**組み立てた状態で持参して下さい。**
- 試験会場建屋外(試験会場敷地内駐車場・通路等)で、試験台の組立て作業を行うことは**禁止**です。
- やむを得ず試験当日に会場にて作業をする場合は、試験会場が開場された後、**試験会場内で作業**をして下さい。

②残材・廃材の持ち帰りについて

- 試験台搬入で発生した残材・廃材はすべてお持ち帰り下さい。

注意！

過去に駐車場に釘が落ちていた事で車のタイヤがパンクした事があるため、帰る前に試験会場内、駐車した場所及び通路に残材等(特に釘やタッピングネジなど、タイヤのパンクを誘発する恐れのあるもの)が落ちていないか、清掃・片付け・確認を徹底して下さい。

◎試験当日は協会職員の指示に従い、適切に残材等を処理するようお願いいたします。

※集合試験会場

- ・ちば仕事プラザ(千葉市美浜区幕張西4-1-10)
- ・若松検定試験場(千葉市若葉区若松町717-5)
- ・高度ポリテクセンター(千葉市美浜区若葉3-1-2)
- ・ポリテクセンター千葉(千葉市稲毛区六方町274)