

【基礎級 鉄筋組立て作業】

千葉県での受検では下記のことを人数分必ず持参して下さい。

「実技試験問題に『支給材料』『使用工具等』と書かれているもののうち、持参が必須のもののご案内です」

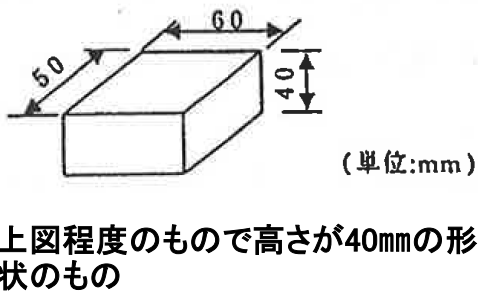
実技試験 準備品リスト

(1名分)

改定日: 2023.4.5

○材料

確認: 2023.4

チェック欄	品名	寸法又は規格	数量	備考
	鉄筋	SD295 D13-2,500mm	22本	
	結束線	長さ 350mm	150本	なまし鉄線
	スペーサブロック	 <p>(単位:mm) 上図程度のもので高さが40mmの形状のもの</p>	20個	スラブ下端用
	チョーク		1	

○工具等

チェック欄	品名	寸法又は規格	数量	備考
	折り尺		1	コンベックスルール(コンベックス)でも可
	手バッカー		1	
	クリップ(カッタ)		1	ポケットサイズでも可
	作業服		一式	作業に適した長袖の服装
	保護帽		1	
	作業靴		1	安全靴又は安全地下たび
	手袋		1	
	清掃用具		一式	ゴミ袋含む
	受検票		1	コピーしたものは不可
	実技問題	当協会から交付した原本 ※試験結果が出るまでは処分しないこと	1	コピーしたものは不可
	筆記用具	鉛筆(HB,B シャープペンシル可) 消しゴム等	一式	
	飲料		適宜	熱中症対策、水分補給用

※既定の寸法どおりのものをお持ちください。また必要に応じて予備も持参してください。