

## 【随時3級 鉄筋組立て作業】

千葉県での受検では下記のことを人数分必ず持参して下さい。

「実技試験問題に『支給材料』『使用工具等』と書かれているもののうち、持参が必須のもののみです」

### 実技試験 準備品リスト

(1名分)

改定日: 2022.6.6

○材料

確定: 2023.4


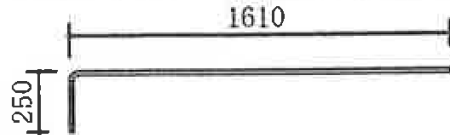

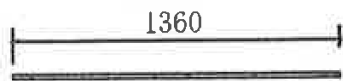
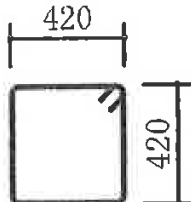
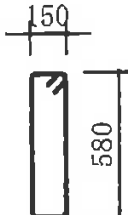
チェック欄	品名	寸法又は規格	数量	備考		
	柱筋	SD295 D16-2070mm	4本	別紙参照		
		SD295 D16-1820mm	4本			
	はり筋	SD295 D16-2775mm	4本	別紙参照		
	ベース筋	SD295 D13-1360mm	16本	別紙参照		
	帯筋(フープ)	SD295 D10-1800mm	7本	420mm×420mm別紙参照		
	あばら筋(スタラップ)	SD295 D10-1580mm	13本	150mm×580mm別紙参照		
	結束線	長さ 450mmのもの(630g)	350本程度	なまし鉄線		
	柱組立て用うま	高さ 1100mm、幅1300mm	1台	別紙参照		
	はり組立て用うま	高さ 820mm、幅500mm	2台	別紙参照		
	フープ組立て用うま	高さ 950mm、幅250mm	1台	別紙参照		
	スペーサ (バーサポート)	高さ 70mm、長さ1300mm 鋼線製	4台	ベース下端用		
	チョーク		1			

○工具等

チェック欄	品名	寸法又は規格	数量	備考
	折り尺		1	コンベックスルール(コンベックス)でもよい
	手ハッカー		1	
	クリップ(カッター)		1	ポケットサイズでもよい
	手袋		1	
	保護帽		1	
	作業服		一式	作業に適した長袖の服装
	安全靴		1	安全地下たびでも可
	清掃用具		一式	ゴミ袋含む
	受検票		1	コピーしたものは不可
	実技問題	当協会から交付した原本 ※試験結果が出るまでは処分しないこと	1	コピーしたものは不可
	筆記用具	鉛筆(HB,B シャープペンシル可) 消しゴム等	一式	学科試験用
	飲料		適宜	熱中症対策、水分補給用

※既定の寸法どおりのものをお持ちください。また必要に応じて予備も持参してください。

【随時3級】鉄筋組立作業  
別紙1  
鉄筋加工寸法詳細図

径	使用寸法	数量	摘 要
D16	2070	4本	
D16	1820	4本	
D16	2775	4本	
D13	1360	16本	
D10	1800	7本	
D10	1580	13本	

※加工は、日本建築学会 建築工事標準仕様書(JASS5)に基づき、行うこと。

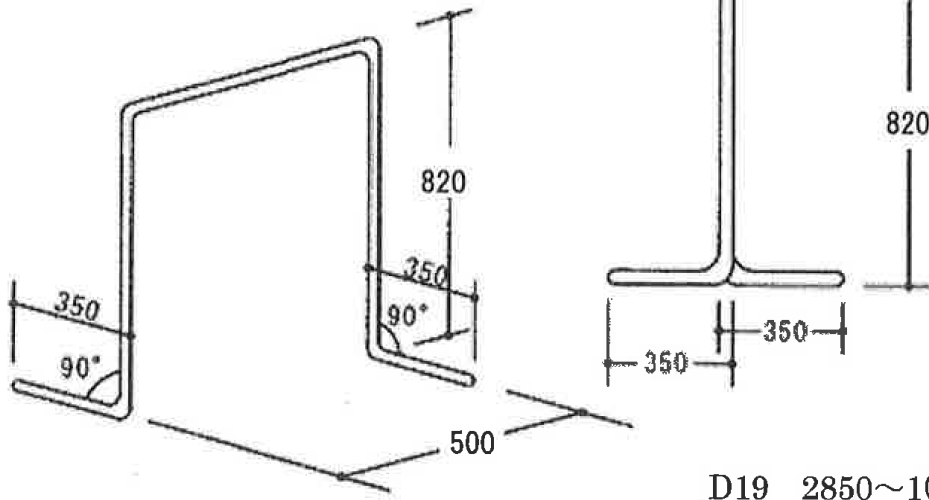
別紙2

【うま】 はり組立て用うま(高さ820mmのもの2台)、柱組立て用うま(高さ1100mmのもの1台)及びフープ組立て用うま(高さ950mmのもの1台は、第2図によりそれぞれ製作するものとする。

第2図

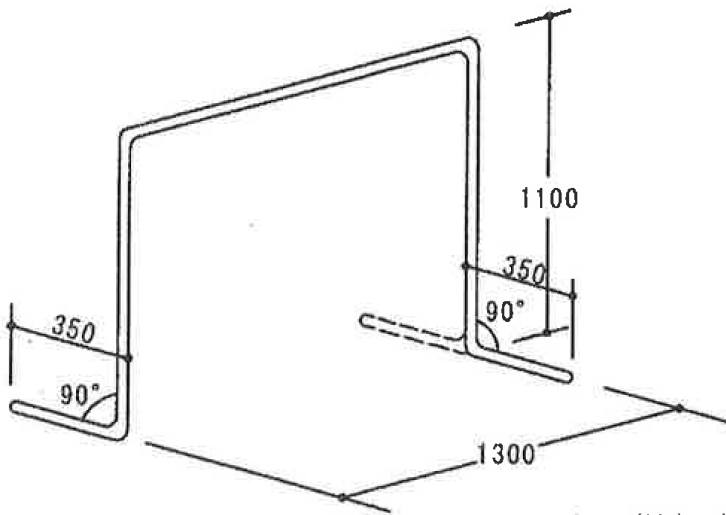
はり組立て用うま

単位：mm



柱組立て用うま

単位：mm



(注) 点線で示したように製作してもよい。

フープ組立て用うま

単位：mm

