

実技試験 準備品リスト

71 【随時3級 鉄筋組立て作業】

「実技試験問題に『支給材料』『使用工具等』と書かれているもののうち、持参が必須のもののご案内です」

千葉県での受検では下記のことを人数分必ず持参して下さい。

(1名分)

○材料 (注:組立てのための目印のついた鉄筋は使用不可!)

更新日:2025.9.2

チェック欄	品名	寸法又は規格	数量	備考
	柱筋	SD295 D16-2070mm	4本	別紙参照
		SD295 D16-1820mm	4本	
	はり筋	SD295 D16-2775mm	4本	別紙参照
	ベース筋	SD295 D13-1360mm	16本	別紙参照
	帯筋(フープ)	SD295 D10-1800mm	7本	420mm×420mm別紙参照
	あばら筋(スタラップ)	SD295 D10-1580mm	13本	150mm×580mm別紙参照
	結束線	長さ 450mmのもの(630g)	350本程度	なまし鉄線
	柱組立て用うま	高さ 1100mm、幅1360mm	1台	別紙参照 
	はり組立て用うま	高さ 820mm、幅500mm	2台	別紙参照 
	フープ組立て用うま	高さ 950mm、幅250mm	1台	別紙参照 
	スペーサ (バーサポート)	高さ 70mm、長さ1300mm 鋼線製	4台	ベース下端用
	チョーク		1	

※試験で発生したゴミは、必ず持ち帰して下さい。

○工具等

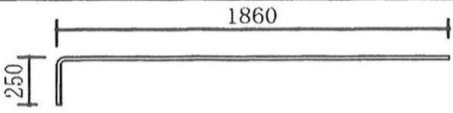
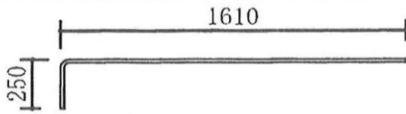
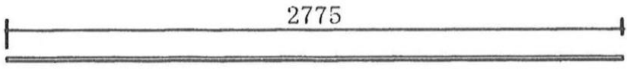
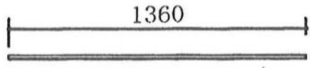
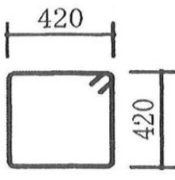
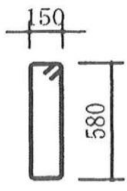
チェック欄	品名	寸法又は規格	数量	備考
	折り尺		1	コンベックスルール(コンベックス)でもよい
	手ハッカー		1	
	クリップ(カッタ)		1	ポケットサイズでもよい
	手袋		1	
	保護帽		1	
	作業服		一式	作業に適した長袖の服装
	安全靴		1	安全地下たびでも可
	清掃用具		一式	ゴミ袋含む
	受検票		1	コピーしたものは不可
	実技問題	当協会から交付した原本 ※試験結果が出るまでは処分しないこと	1	コピーしたものは不可
	筆記用具	鉛筆(HB,B シャープペンシル可) 消しゴム等	一式	学科試験用
	飲料		適宜	熱中症対策、水分補給用

※既定の寸法どおりのものをお持ちください。また必要に応じて予備も持参してください。

【随時3級】鉄筋組立作業

別紙1

鉄筋加工寸法詳細図

径	使用寸法 (単位:mm)	数量	摘 要 (単位 : mm)
D16	2070	4本	
D16	1820	4本	
D16	2775	4本	
D13	1360	16本	
D10	1800	7本	
D10	1580	13本	

※1 数量は、受検者1名当たりの数量とする。

※2 加工は、日本建築学会 建築工事標準仕様書(JASS5)に基づき、行うこと。

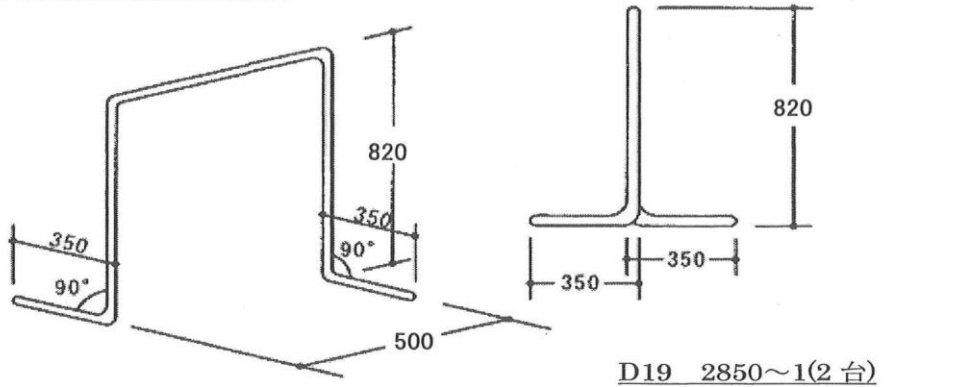
【随時3級】鉄筋組立作業

別紙2

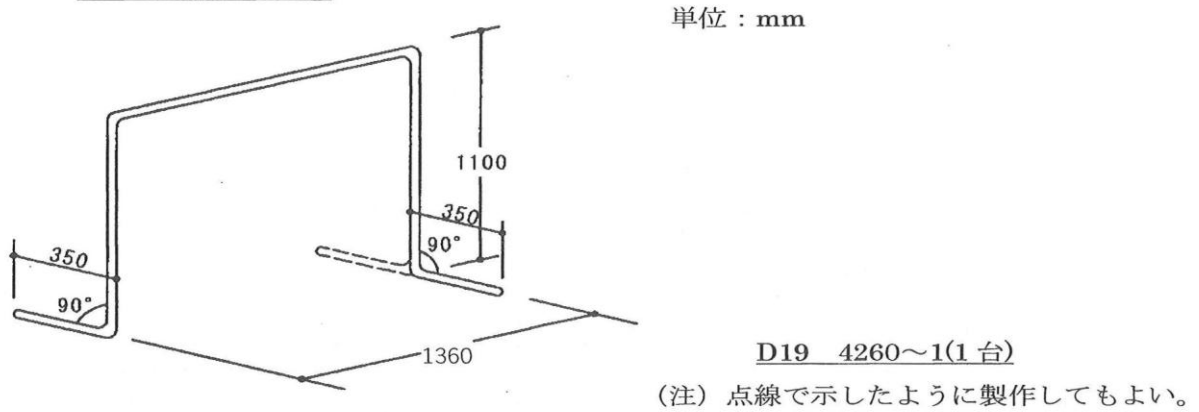
【うま】 はり組立て用うま(高さ820mmのもの2台)、柱組立て用うま(高さ1100mmのもの1台)及びフープ組立て用うま(高さ950mmのもの1台は、第2図によりそれぞれ製作するものとする。

第2図

はり組立て用うま



柱組立て用うま



フープ組立て用うま

