

# 実技試験 準備品リスト

## 73 【基礎級 シーリング防水工事作業】

「実技試験問題に『支給材料』『使用工具等』と書かれているもののうち、持参が必須のもののご案内です」

千葉県での受検では下記のことを人数分必ず持参して下さい。

(1名分)

改定日: 2024.3.19

○材料

確認: 2024.4

チェック欄	品名	寸法又は規格	数量	備考
	建築用変成シリコーン系シーリング材	JIS A 5758 1成分形 グレーフィルムパックタイプ 320ml	2本	
	カートリッジガン用アダプターセット	変成シリコーン系シーリング材用	一式	プランジャー付筒・ノズルアダプター外形(直径50mm、長さ230mm)
	バックアップ材	⑮mm×5mm×500mm	5本	数字に○印がのりつき面
	マスキングテープ	18mm×18m	1巻	
	プライマー		15ml	
	溶剤	MCH(メチルシクロヘキサン)	100ml	清掃用又は洗浄用
	紙ウエス		適宜	

○工具等

チェック欄	品名	寸法又は規格	数量	備考
	試験架台		1	別紙参照の上作成して持参すること
	脚立	高さ 1,800mm	1	試験架台固定用
	カートリッジガン	手動式	1	330ml用 カートリッジのアダプター(直径50mm、長さ230mm)が装着できるもの
	仕上げ用へら		一式	
	カッターナイフ		1	
	はけ		1	プライマー用
	バックアップ材装着用ジグ	木製、竹製又はプラスチック製等	一式	※「バックアップ材装填治具」等として市販されているものは禁止: 不明な場合は問い合わせること
	溶剤小分け容器	180ml入り程度	1	空缶でもよい
	清掃用はけ		1	目地清掃用
	ウエス		適宜	
	養生用シート	1m×1m程度	1	ビニルシートでもよい
	ビニル袋		適宜	ごみ入れ用、ポリエチレン袋でもよい
	金属製直尺		1	鋼製巻尺でもよい
	筆記用具	鉛筆、消しゴム等	一式	
	作業服等		一式	長袖作業着、長ズボン、腰袋
	手袋(軍手)		適宜	
	保護帽		1	
	墜落制止用器具(安全帯)	フルハーネス型又は胴ベルト型(1本つり)	1	
	安全靴		1	
	受検票		1	コピーしたものは不可
	実技問題	当協会から交付した原本 ※試験結果が出るまでは処分しないこと	1	コピーしたものは不可
	飲料		適宜	熱中症対策、水分補給用

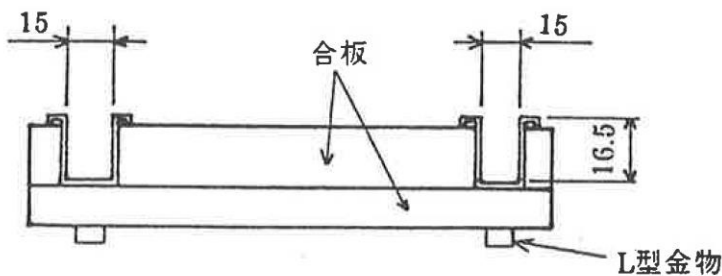
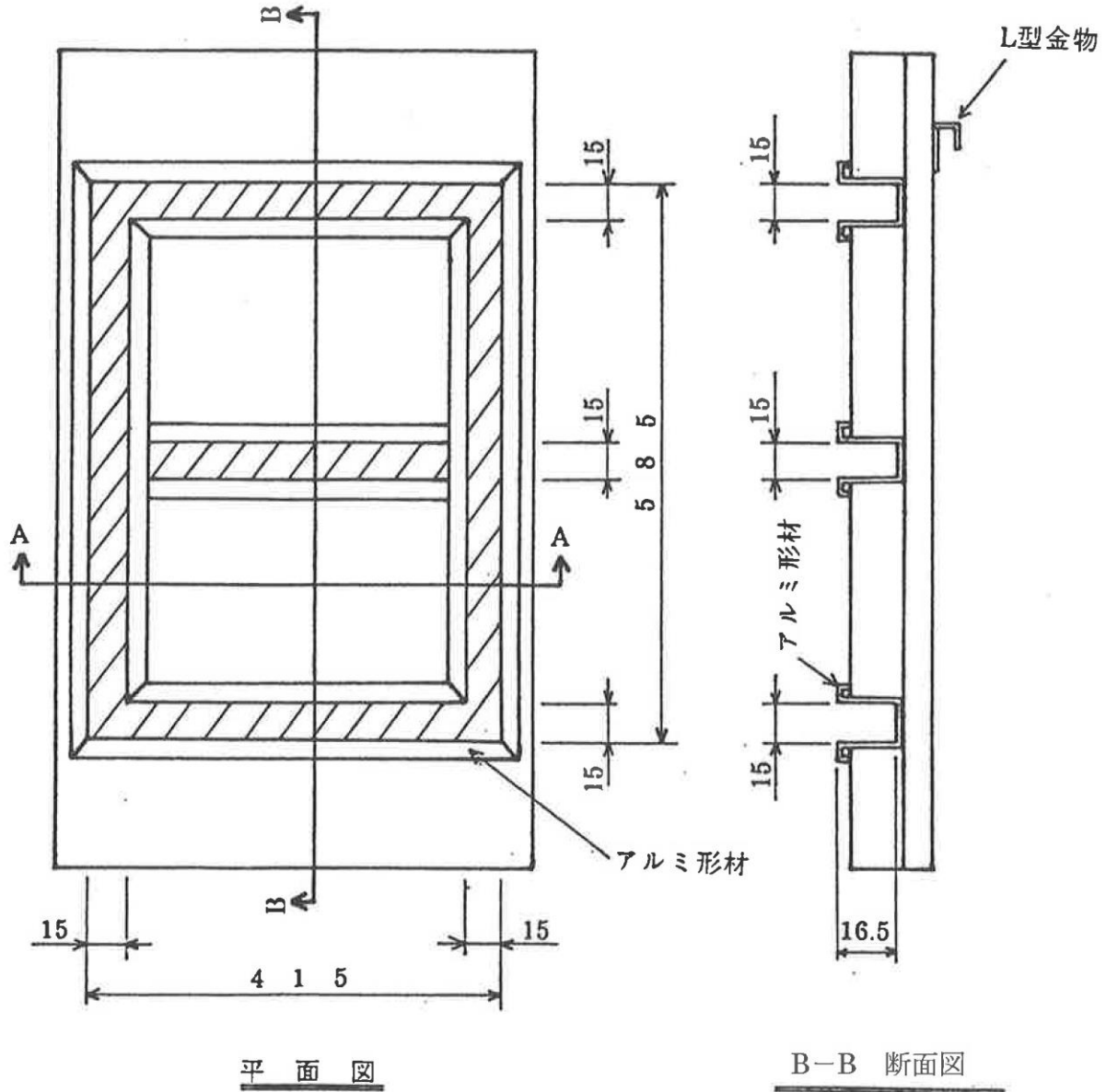
※既定の寸法どおりのものをお持ちください。また必要に応じて予備も持参してください。

# 【基礎級】シーリング防水工事作業

別添

## 基礎級 防水施工(シーリング防水工事作業) 実技試験架台製作図

(注) 図中のアルミ型材については、軽量形鋼を加工して使用してもよいが、目地幅及び目地深さについては、図中寸法を原則とすること。



年 月 日

東日本シーリング工事業協同組合 行

(FAX 03-3641-9590, Mail: info@toushikyo.jp)

貴組合名 \_\_\_\_\_

貴組合FAX番号 \_\_\_\_\_

基礎級検定試験には①②、随時3級試験には③④⑦⑨⑩、  
随時2級試験には⑤⑥⑦⑨⑩を使用いたします。

2024年度 外国人実習生向 検定用材料

注 文 書

《 検定試験用材料 納入場所、及び納入指定日 》

(1) 送付先名:	(2) ご担当者:
_____	
(3) 送付先住所: 〒	_____
_____	
(4) 電 話:	(5) F A X:
_____	
(6) 検定試験予定日:	(7) 検定試験用材料配送ご希望日:
_____	

《 請求書送付先 》

(1) 請求書宛名:	_____
(2) 送付先名:	(3) ご担当者:
_____	
(4) 送付先住所: 〒	_____
_____	
(5) 電 話:	(6) F A X:
_____	

下記表に注文数量をご記入ください。

(金額は消費税10%を含む)

	材 料 名	数量	単 価	金 額
①	基礎級 受験用セット		4,530	
②	基礎級 検定台		22,520	
③	受験用セット 随時3級		8,820	
④	設管用セット 随時3級 (バッカー、固定ゴム)		1,740	
⑤	受験用セット 随時2級		10,355	
⑥	設管用セット 随時2級 (バッカー、固定ゴム)		1,740	
⑦	検 定 台 (ガラスを除く)		288,800	
⑧	押縁検定台セット (検定台1台分一式)		12,510	
⑨	組立用固定ゴムセット (ガラス用2種20個、パネル用1種20個)		2,520	
⑩	ガラス受けスペーサー (4mm×18mm×50mm 2個)		420	
⑪	方立アクリル棒 (13mm×25mm×710mm)		2,660	
⑫	架台調整用アジャスター		600	
			合 計	¥

※ 送料は別途(実費)申し受けます。(商品代と一緒に請求書に計上させていただきます)

※ ⑦の検定台用ガラスは、運送中破損の危険がございますので取扱いしておりません。

お近くのガラス店でお求め下さい。(1台につき、6<sup>ミリ</sup>×330<sup>ミリ</sup>×700<sup>ミリ</sup>が3枚必要です。)

※ 基礎級試験の検定台にガラスは必要ありません。

※ 随時3級・随時2級試験用の検定台はレンタルも取扱っております。(当組合、未使用時のみ)

基礎級受験用セット内容

品目	寸法又は規格	数量	備考
建築用変成シリコーン系 シーリング材	JIS A5758、1成分形、 グレー320ml、フィルムパック	2本	アダプター付
バックアップ材	⑮ mm × 5 mm × 500 mm	5本	のり付き
マスキングテープ	18 mm × 18 m	1巻	
プライマー	変成シリコーン系シーリング材用	30 cc	青色
溶剤	150 cc	1本	清掃用又は洗浄用
紙・ウェス		少量	

(注)セット内の溶剤はMCHを使用しています。