

# 実技試験 準備品リスト

## 76 【基礎級 鋼製下地工事作業】

「実技試験問題に『支給材料』『使用工具等』と書かれているもののうち、持参が必須のもののご案内です」

千葉県での受検では下記のことを人数分必ず持参して下さい。

(1名分)

○材料

更新日:2026.2.18

チェック欄	品名	寸法又は規格	数量	備考
	スタッド	65mm×45mm×0.8mm L 2,000mm	6本	65形
	ランナ	67mm×40mm×0.8mm L 2,000mm	2本	65形
	スペーサ	65形用	24個	
	タッピンねじ	φ3.5×22mm	10個	ランナ固定用(予備4個を含む)

※試験で発生したゴミは、必ず持ち帰して下さい。

○工具等

チェック欄	品名	寸法又は規格	数量	備考
	試験台		1	別添「試験台作成図」参照
	清掃用具		一式	ゴミ袋含む
	さしがね		1	
	コンベックスルール		1	
	墨つぼ		一式	
	下げ振り		1	
	ハンマ		1	
	高速といし切断機	100V	1	刃の予備と切断機用防じんカバーを含む 支持台を使用してもよい
	電気ドリル	100V用又は充電式	1	きりを含む、インパクト方式ツールでもよい
	スクレイドライバ	100V用又は充電式	1	インパクト方式ツール、手動式でもよい、充電器を含む
	コードリール	100V用	1	電動工具用
	腰袋		一式	
	筆記用具		一式	
	作業服		一式	長そでのもの(半そでにアームカバーでも可)
	保護帽		1	
	安全靴		1	
	墜落制止用器具		1	
	保護めがね		1	
	防じんマスク		1	国家検定合格品
	飲料		適宜	熱中症対策、水分補給用
	救急用具		適宜	
	受検票		1	コピーしたものは不可
	実技問題	当協会から交付した原本 ※試験結果が出るまでは処分しないこと。	1	コピーしたものは不可

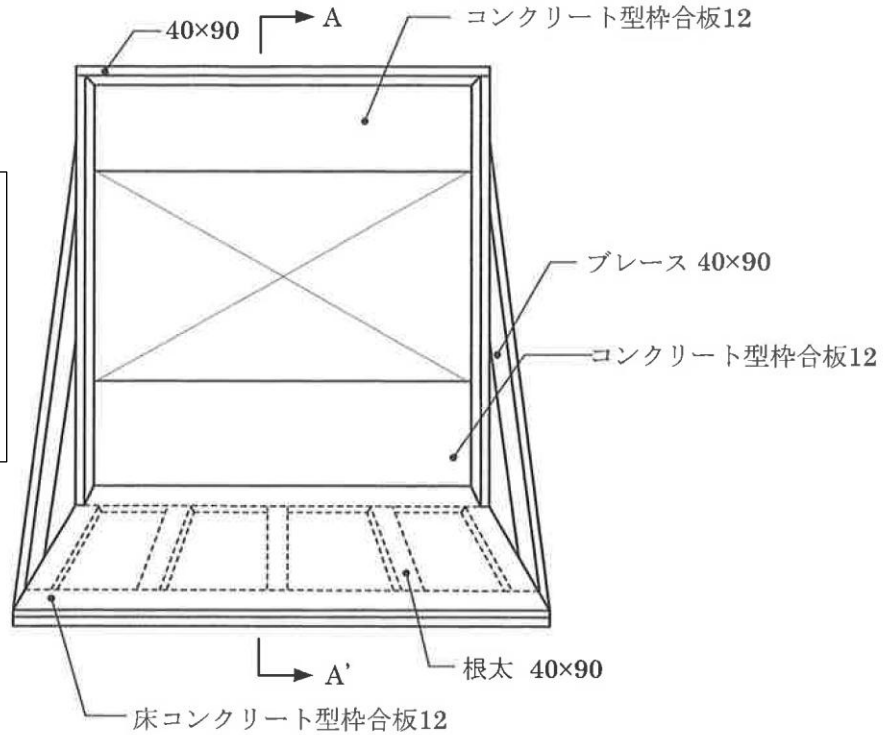
※既定の寸法どおりのものをお持ちください。また必要に応じて予備も持参してください。

# 【基礎級】鋼製下地工事作業

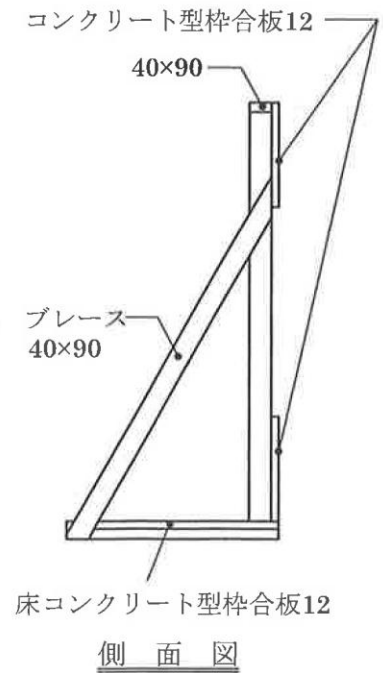
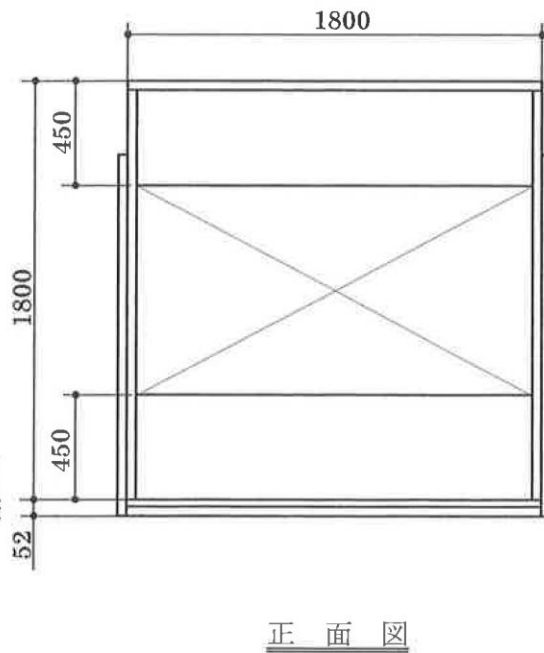
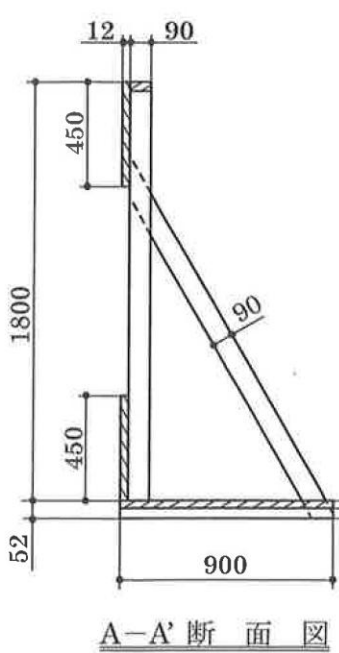
別添

## 基礎級 内装仕上げ施工(鋼製下地工事作業) 試験台製作図

基本墨(基準墨、心墨、地墨)は、  
あらかじめ打っておくこと  
詳細は、実技試験問題の  
「せこうず」を参照



見取図



(単位: mm)

(注) 試験台は、枠組壁工法用構造材40×90を使用して製作し、後方に移動しないような措置をするこ

# 【重要】実技試験注意事項

## 基礎級

### (ボード仕上げ工事作業、鋼製下地工事作業)

各監理団体・受検企業 御中

※重要なご案内です。監理団体の方は、下記の内容を受検企業と共有して下さい！

#### ① 試験台搬入について

※試験台の組立て、設置及び確認作業には2時間程度かかります！

- 試験台搬入は、「試験当日 10時00分」に集合して下さい。
- 試験台の組立て・設置については協会職員の指示に従い必ず試験会場内で行って下さい。
- 試験会場建屋外(試験会場敷地内駐車場・通路等)で、試験台の組立て作業を行うことは**禁止**です。
- 既に試験台の組立てが完了していても、設置及び確認作業があるため、必ず「10時00分(試験当日)」に集合(搬入)して下さい。
- 試験台搬入時に受検生の出席は任意ですが、必ず受検票は持参して下さい。

#### ② 残材・廃材の持ち帰りについて

- 試験台搬入で発生した残材・廃材はすべてお持ち帰り下さい。

**注意！**

過去に駐車場に釘が落ちていた事で車のタイヤがパンクした事があるため、帰る前に試験会場内、駐車した場所及び通路に残材等(特に釘やタッピングネジなど、タイヤのパンクを誘発する恐れのあるもの)が落ちていないか、清掃・片付け・確認を徹底して下さい。

#### ③ その他

- 試験当日に遅刻、欠席する場合は、必ず当協会へ連絡して下さい。