

【随時3級 鋼製下地工事作業】

千葉県での受検では下記のことを人数分必ず持参して下さい。

「実技試験問題に『支給材料』『使用工具等』と書かれているもののうち、持参が必須のもののみです」

実技試験 準備品リスト

(1名分)

○材料

改定日: 2022.6.6

チェック欄	品名	寸法又は規格	数量	備考
	スタッド	65mm×45mm×0.8mm L 2,000mm	7本	65形
	ランナ	67mm×40mm×0.8mm L 2,000mm	3本	65形
	スペーサ	65形用	28個	
	タッピンねじ	φ3.5×22mm	10個	ランナ固定用(予備4個を含む)
	ウエハねじ	φ4.2×12~16mm 程度	6個	開口補強固定用(予備2個を含む)

○工具等

チェック欄	品名	寸法又は規格	数量	備考
	試験台		1	別添「試験台製作図」参照
	清掃用具		一式	ゴミ袋含む
	さしがね		1	
	コンベックスルール		1	
	墨つぼ		一式	
	下げ振り		1	
	水系		1	
	ハンマ		1	
	金切りばさみ		1	
	プライヤ		1	
	ハンドバイス		2	
	高速砥石切断機	100V	1	刃の予備と切断機用 防じんカバーを含む
	電気ドリル	100V用又は充電式	1	きりを含む
	スクレイドライバ	100V用又は充電式	1	手動式でもよい、充電器を含む
	コードリール	100V用	1	電動工具用
	腰袋		一式	
	筆記用具		一式	
	作業服		一式	長そでのもの
	保護帽		1	
	安全靴		1	
	墜落制止用器具 (安全帯)		1	
	保護めがね		1	
	防じんマスク		1	国家検定合格品
	飲料		適宜	熱中症対策、水分補給用
	救急用具		適宜	
	受検票		1	コピーしたものは不可
	実技問題	当協会から交付した原本 ※試験結果が出るまでは処分しないこと。	1	コピーしたものは不可

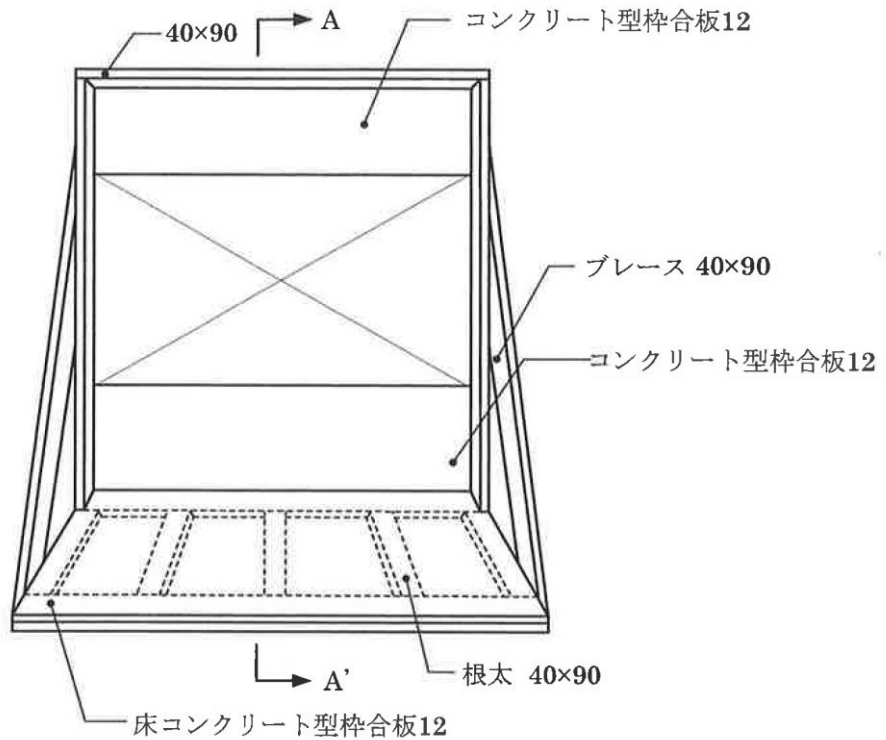
※既定の寸法どおりのものをお持ちください。また必要に応じて予備も持参してください。

【随時3級】鋼製下地工事作業

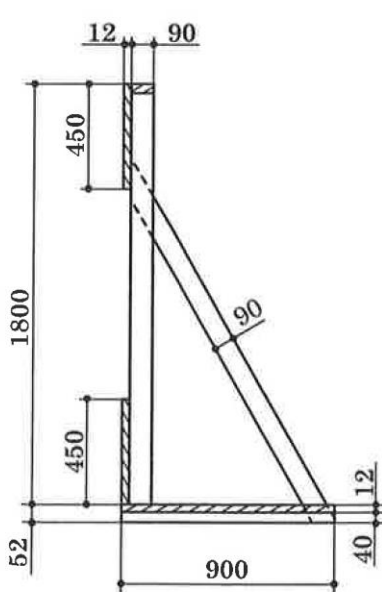
別添

随時3級 内装仕上げ施工(鋼製下地工事作業)

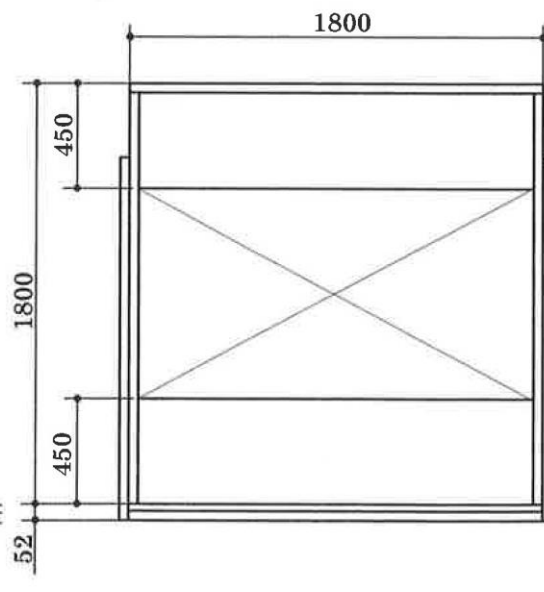
試験台製作図



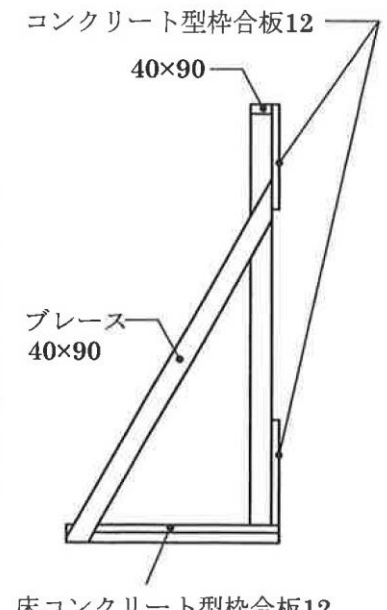
見取図



A-A' 断面図



正面図



側面図

(注) 試験台は、枠組壁工法用構造材40×90を使用して製作し、後方に移動しないような措置をすること。