

実技試験 準備品リスト

76 【随時3級 鋼製下地工事作業】

「実技試験問題に『支給材料』『使用工具等』と書かれているもののうち、**持参が必須のもの**の案内です」

千葉県での受検では下記のものを人数分必ず持参して下さい。

(1名分)

○材料

更新日: 2026.3.11

チェック欄	品名	寸法又は規格	数量	備考
	スタッド	65mm×45mm×0.8mm L 2,000mm	7本	65形
	ランナ	67mm×40mm×0.8mm L 2,000mm	3本	65形
	スペーサ	65形用	28個	
	タッピンねじ	φ3.5×22mm	10個	ランナ固定用(予備4個を含む)
	ウエハねじ	φ4.2×12~16mm 程度	6個	開口補強固定用(予備2個を含む)

※試験で発生したゴミは、必ず持ち帰して下さい。

○工具等

チェック欄	品名	寸法又は規格	数量	備考
	試験台		1	別添「試験台製作図」参照
	清掃用具		一式	ゴミ袋含む
	さしがね		1	
	コンベックスルール		1	
	墨つぼ		一式	
	下げ振り		1	レーザー墨出し器の使用可 ※水平垂直の精度を確認すること
	水系		1	
	ハンマ		1	
	金切りばさみ		1	
	プライヤ		1	
	ハンドバイス		2	
	高速といし切断機	100V用	1	刃の予備と切断機用防じんカバーを含む 支持台を使用してもよい
	電気ドリル	100V用又は充電式	1	きり、インパクト方式ツールも可
	スクリュードライバ	100V用又は充電式	1	インパクト方式ツール、手動式でも可、充電器を含む
	コードリール	100V用	1	電動工具用
	腰袋		一式	
	筆記用具		一式	
	作業服		一式	長そでのもの(半そでにアームカバーでも可)
	保護帽		1	
	安全靴		1	
	墜落制止用器具(安全帯)		1	
	保護めがね		1	
	防じんマスク		1	国家検定合格品
	飲料		適宜	熱中症対策、水分補給用
	救急用具		適宜	
	受検票		1	コピーしたものは不可
	実技問題	当協会から交付した原本 ※試験結果が出るまでは処分しないこと。	1	コピーしたものは不可

※既定の寸法どおりのものをお持ちください。また必要に応じて予備も持参してください。

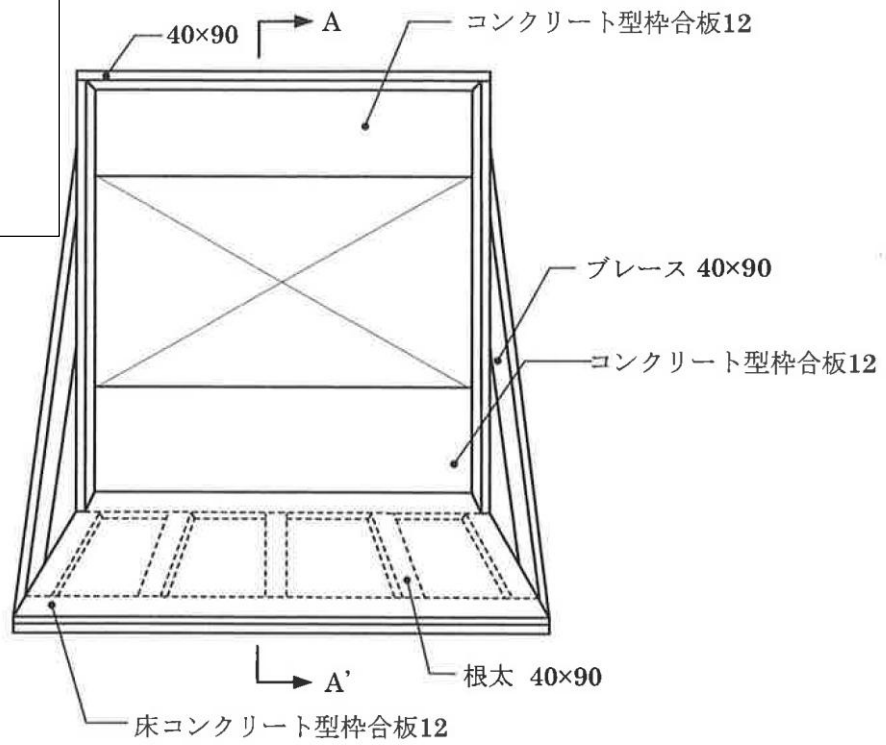
【随時3級】鋼製下地工事作業

別添

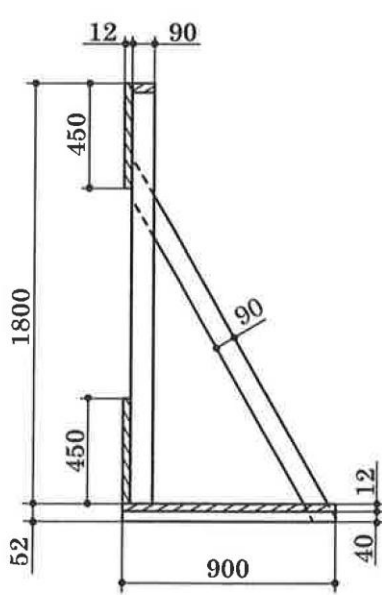
随時3級 内装仕上げ施工(鋼製下地工事作業)

試験台製作図

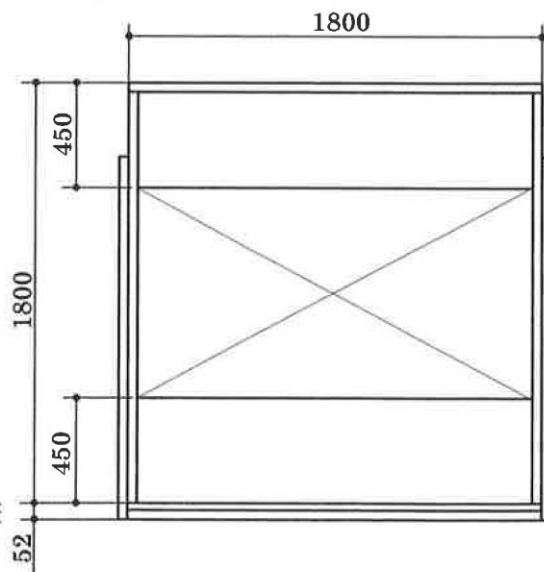
基本墨(基準墨、心墨、地墨)は、
あらかじめ打っておくこと
詳細は、実技試験問題の
「施工図」を参照



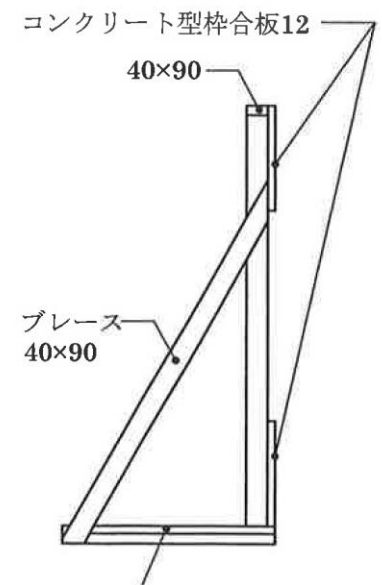
見取図



A-A' 断面図



正面図



側面図

(注) 試験台は、枠組壁工法用構造材40×90を使用して製作し、後方に移動しないような措置をすること。

【重要】実技試験注意事項

随時3級

(ボード仕上げ工事作業、鋼製下地工事作業)

各監理団体・受検企業 御中

※重要なお案内です。監理団体の方は、下記の内容を受検企業と共有して下さい！

① 試験台搬入について

※試験台の組立て、設置及び確認作業には2時間程度かかります！

- 試験台搬入は、「試験前日(土日祝日除く)の13時30分」に集合して下さい。
(試験当日の搬入は、認められません。)
- 本作業試験は、年に数回程度の実施となるため、必ず集合をお願いします。
- 試験台の組立て・設置については協会職員の指示に従い必ず試験会場内で行って下さい。
- 試験会場建屋外(試験会場敷地内駐車場・通路等)で、試験台の組立て作業を行うことは禁止です。
- 既に試験台の組立てが完了していても、設置及び確認作業があるため、必ず「試験前日(土日祝日除く)の13時30分」に集合(搬入)して下さい。
- 試験台搬入時に受検生の出席は任意ですが、必ず受検票は持参して下さい。

② 残材・廃材の持ち帰りについて

- 試験台搬入で発生した残材・廃材はすべてお持ち帰り下さい。

注意！

過去に駐車場に釘が落ちていた事で車のタイヤがパンクした事があるため、帰る前に試験会場内、駐車した場所及び通路に残材等(特に釘やタッピングネジなど、タイヤのパンクを誘発する恐れのあるもの)が落ちていないか、清掃・片付け・確認を徹底して下さい。

③ 判断等作業試験について

- 随時3級の実技試験は、「製作等作業試験」に加えて「判断等作業試験(ペーパーテスト)」を行います(判断等作業試験は、実技試験の一部であり、学科試験とは異なります)。
- 実際的な対象物または現場の状態、状況などについて説明した設問により、判別、判断などを行う試験です。
- 判断等作業試験の試験時間や問題概要は、「実技試験問題」の最終ページを参照して下さい。

④ その他

- 試験台搬入日、及び試験当日に遅刻、欠席する場合は、必ず当協会へ連絡して下さい。