

【基礎級 ボード仕上げ工事作業】

千葉県での受検では下記のことを人数分必ず持参して下さい。

「実技試験問題に『支給材料』『使用工具等』と書かれているもののうち、持参が必須のもののご案内です」

実技試験 準備品リスト

(1名分)

改定日:2022.6.6

○材料

確認:2023.8

チェック欄	品名	寸法又は規格	数量	備考
	せっこうボード	1,820mm×910mm 厚さ9.5mm	2枚	ベベルエッジ
	タッピンねじ(さらビス)	φ3.5×22mm	75本	リブ付きビス、化粧ビスは不可 予備9本を含む

○工具等

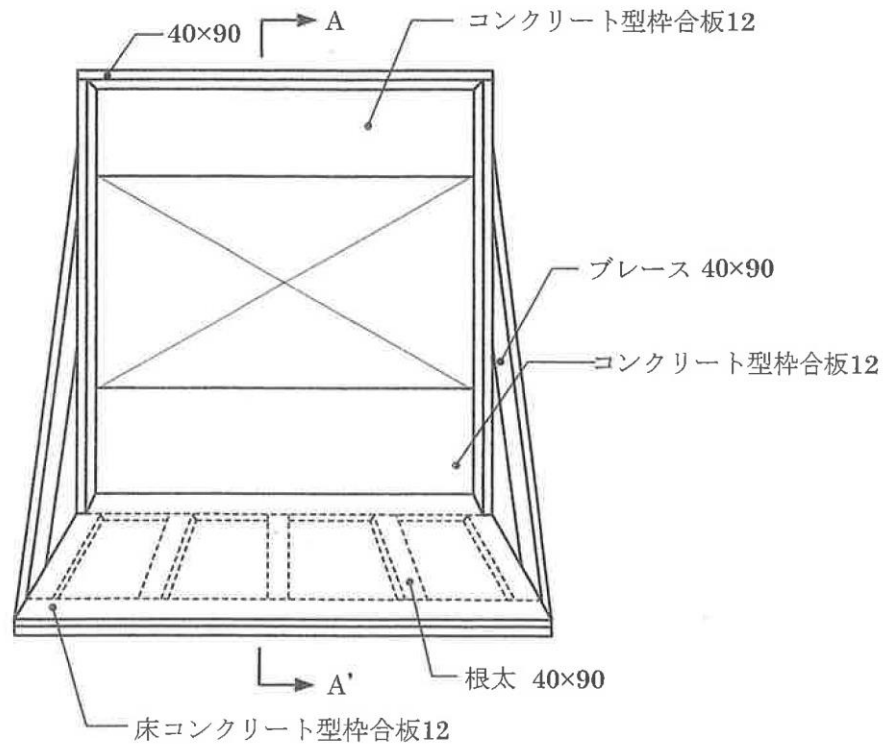
チェック欄	品名	寸法又は規格	数量	備考
	試験台		1	別紙参照
	清掃用具		一式	ゴミ袋含む
	さしがね		1	
	コンベックスルール		1	
	下げ振り		1	
	やすり		1	ボード用
	切断定規	1m、2m程度	各1	
	カッタ		1	ボード用
	加工台	幅 約900mm以下 高さ約600mm以下	1組	ボード加工用、角材でもよい
	携帯用電気ドリル	100V用又は充電式	1	φ3.0又はφ3.2のきりを含む
	スクレイドライバ	100V用又は充電式	1	手動式でも可 充電器を含む
	コードリール	100V用	1	電動工具用
	中間コード	100V用	1	電動工具用
	腰袋		1	
	筆記用具		一式	
	作業服		一式	長そでのもの(半そでにアーム カバーでもよい)
	保護帽		1	
	安全靴		1	
	墜落制止用器具(安全帯)		1	
	保護メガネ		1	
	防じんマスク		1	国家検定合格品
	飲料		適宜	熱中症対策、水分補給用
	受検票		1	コピーしたものは不可
	実技問題	当協会から交付した原本 ※試験結果が出るまでは 処分しないこと。	1	コピーしたものは不可
	救急用具		適宜	

※既定の寸法どおりのものをお持ちください。また必要に応じて予備も持参してください。

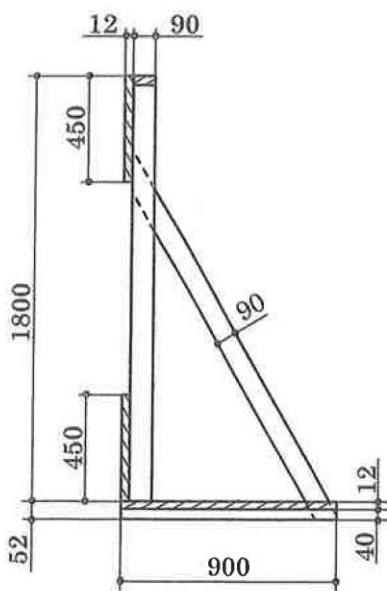
【基礎級】ボード仕上げ工事作業

別添

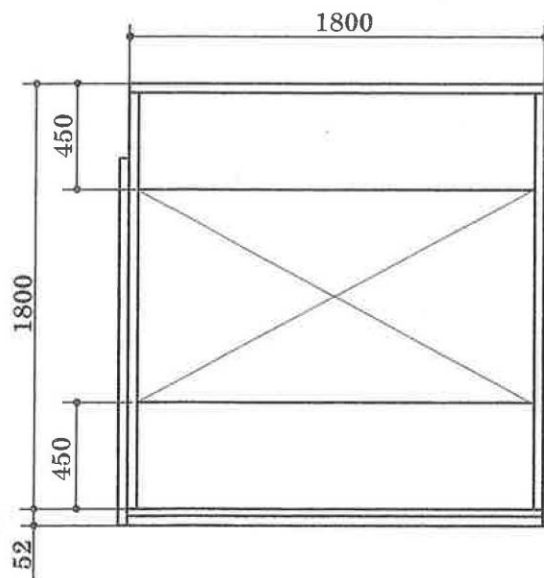
基礎級 内装仕上げ施工(ボード仕上げ工事作業)
試験台製作図



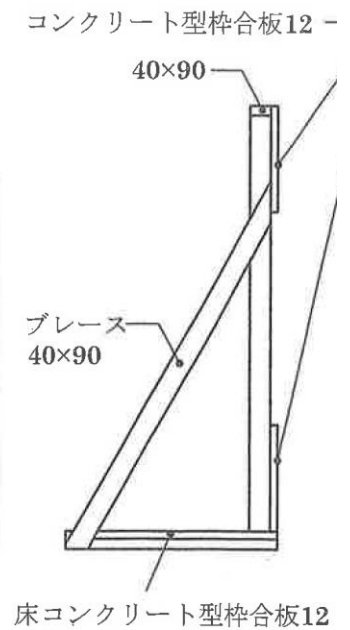
見取図



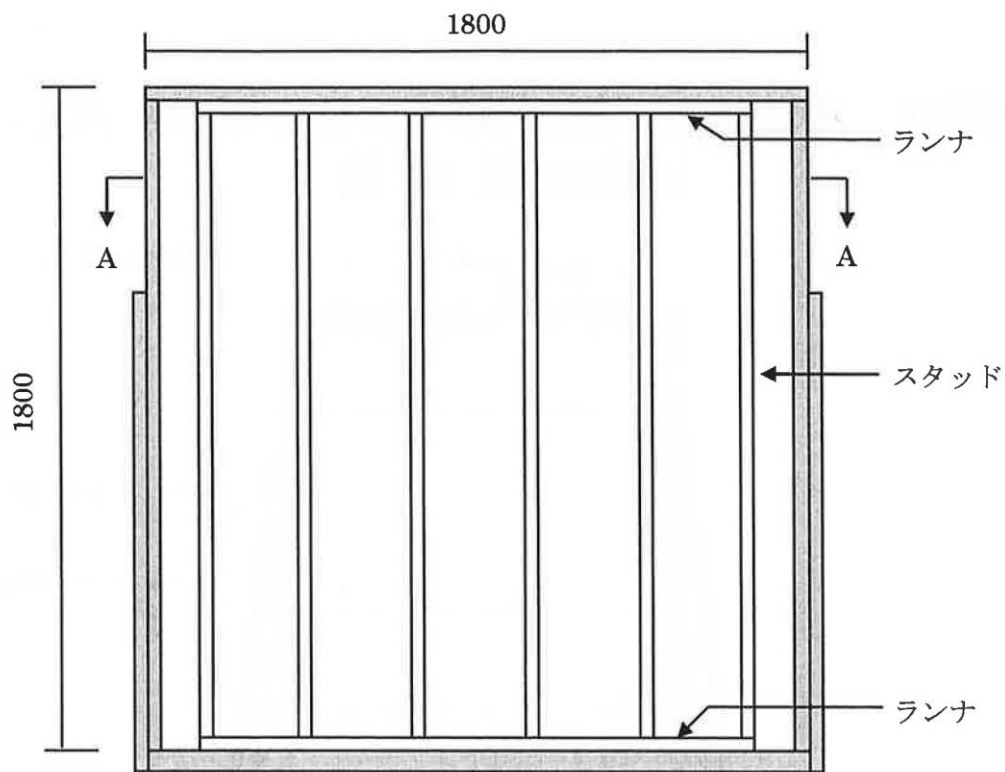
A-A'断面図



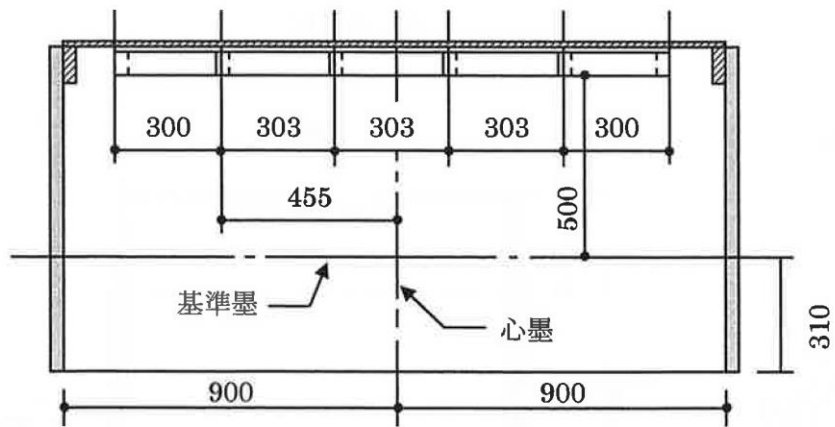
正面図



側面図



立面図



A-A断面図

(単位：mm)

- 注 (1) 鋼製下地材は、日本工業規格(JIS)A 6517 建築用鋼製下地材(壁・天井)の規格品とし、65形を使用すること。
- (2) 試験台は、枠組壁工法用構造材40×90を使用して製作し、後方に移動しないような措置をすること。