

# 実技試験 準備品リスト

## 77 【基礎級 ボード仕上げ工事作業】

「実技試験問題に『支給材料』『使用工具等』と書かれているもののうち、持参が必須のもののご案内です」

千葉県での受検では下記のことを人数分必ず持参して下さい。

(1名分)

○材料

更新日:2025.6.18

チェック欄	品名	寸法又は規格	数量	備考
	せっこうボード	1,820mm×910mm 厚さ9.5mm	2枚	ベベルエッジ
	タッピンねじ(さらビス)	φ3.5×22mm	75本	リップ付きビス、化粧ビスは不可 予備9本を含む

※試験で発生したゴミは、必ず持ち帰して下さい。

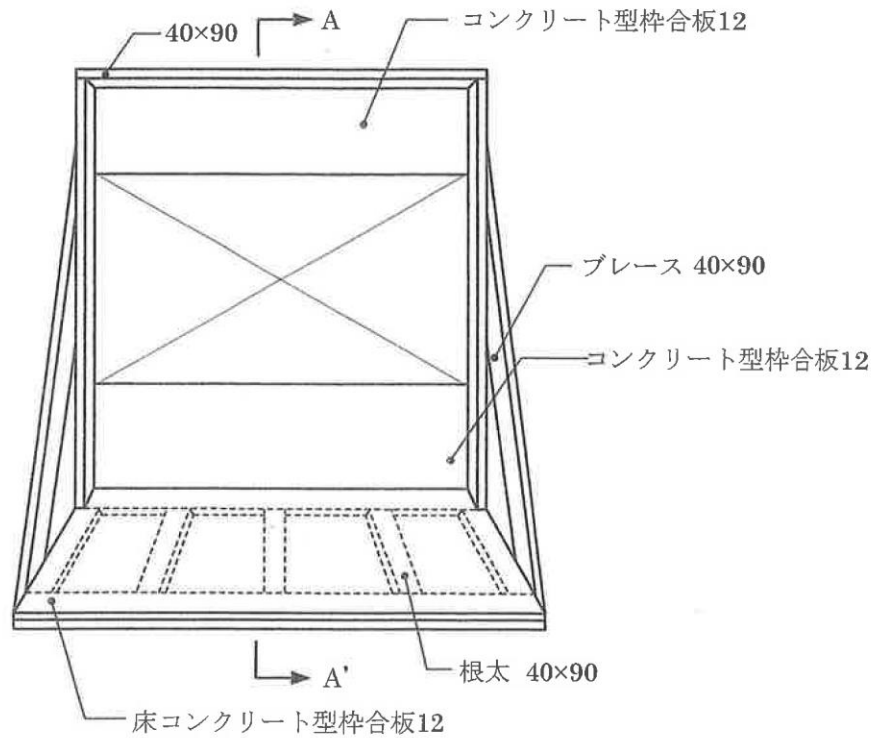
○工具等

チェック欄	品名	寸法又は規格	数量	備考
	試験台		1	別紙参照
	清掃用具		一式	養生用シート1枚(1700mm× 2600mm以上の物)、ゴミ袋含む
	さしがね		1	
	コンベックスルー		1	
	下げ振り		1	
	やすり		1	ボード用
	切断定規	1m、2m程度	各1	
	カッタ		1	ボード用
	加工台	幅 約900mm以下 高さ約600mm以下	1組	ボード加工用、角材でもよい
	携帯用電気ドリル	100V用又は充電式	1	φ3.0又はφ3.2のきりを含む
	スクレイドライバ	100V用又は充電式	1	インパクト方式ツール、 手動式でもよい、充電器を含む ※ビス締め付け簡便化治具(ビス キャッチアンドストップ)等は使用禁止
	コードリール	100V用	1	電動工具用
	中間コード	100V用	1	電動工具用
	腰袋		1	
	筆記用具		一式	
	作業服		一式	長そでのもの(半そでにアームカ バーでもよい)
	保護帽		1	
	安全靴		1	
	墜落制止用器具(安全 帯)		1	
	保護メガネ		1	
	防じんマスク		1	国家検定合格品
	飲料		適宜	熱中症対策、水分補給用
	受検票		1	コピーしたものは不可
	実技問題	当協会から交付した原本 ※試験結果が出るまでは 処分しないこと。	1	コピーしたものは不可
	救急用具		適宜	

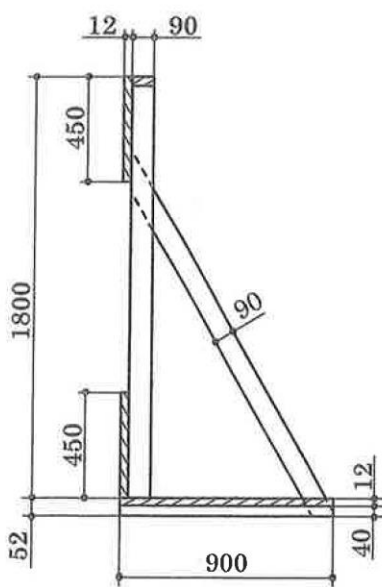
※既定の寸法どおりのものをお持ちください。また必要に応じて予備も持参してください。

別添

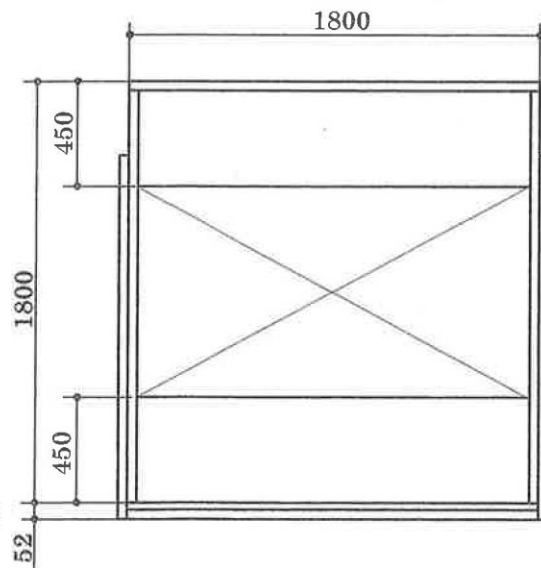
基礎級 内装仕上げ施工(ボード仕上げ工事作業)  
試験台製作図



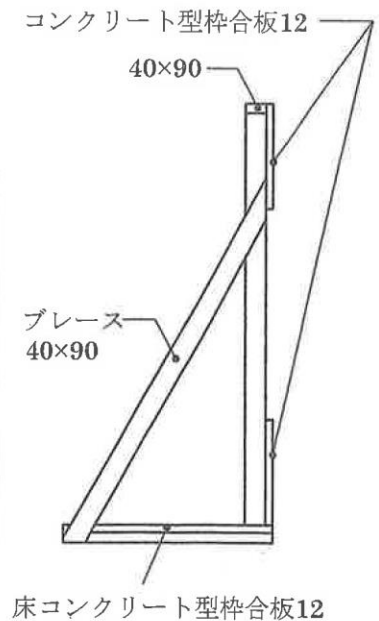
見取図



A-A' 断面図

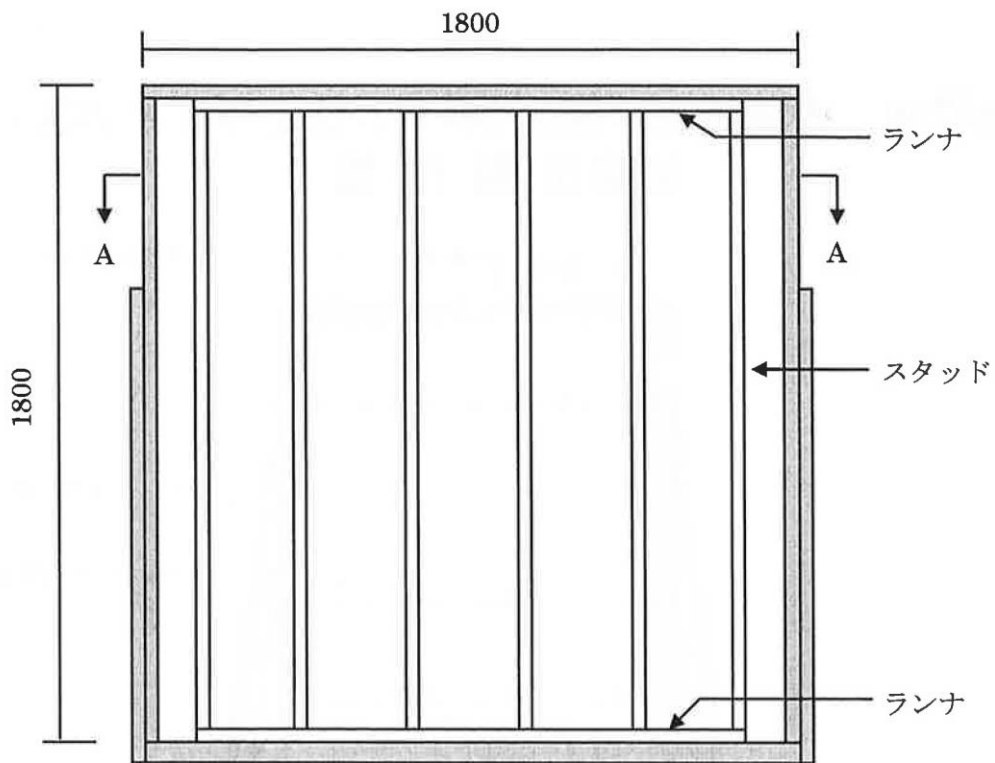


正面図

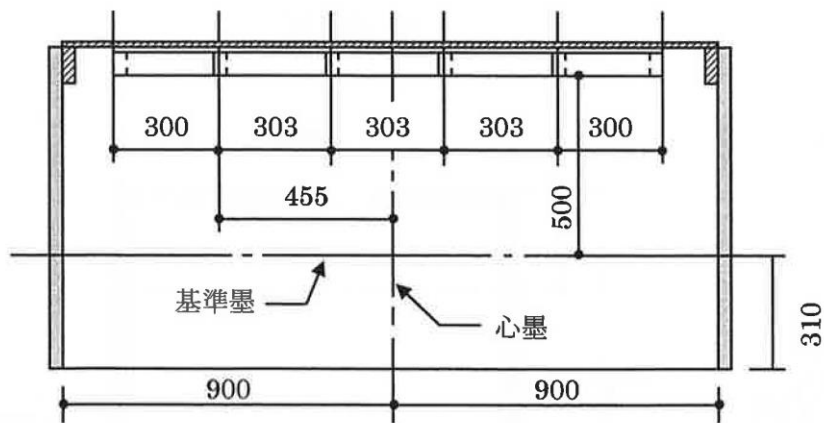


側面図

(単位: mm)



立面図



A-A断面図

(単位: mm)

- 注 (1) 鋼製下地材は、日本工業規格(JIS)A 6517 建築用鋼製下地材(壁・天井)の規格品とし、65形を使用すること。
- (2) 試験台は、枠組壁工法用構造材40×90を使用して製作し、後方に移動しないような措置をすること。

# 【重要】実技試験注意事項

## 基礎級

### (ボード仕上げ工事作業、鋼製下地工事作業)

各監理団体・受検企業 御中

※重要なご案内です。監理団体の方は、下記の内容を受検企業と共有して下さい！

#### ① 試験台搬入について

※試験台の組立て、設置及び確認作業には2時間程度かかります！

- 試験台搬入は、「試験当日 10時00分」に集合して下さい。
- 試験台の組立て・設置については協会職員の指示に従い必ず試験会場内で行って下さい。
- 試験会場建屋外(試験会場敷地内駐車場・通路等)で、試験台の組立て作業を行うことは禁止です。
- 既に試験台の組立てが完了していても、設置及び確認作業があるため、必ず「10時00分(試験当日)」に集合(搬入)して下さい。
- 試験台搬入時に受検生の出席は任意ですが、必ず受検票は持参して下さい。

#### ② 残材・廃材の持ち帰りについて

- 試験台搬入で発生した残材・廃材はすべてお持ち帰り下さい。

**注意！**

過去に駐車場に釘が落ちていた事で車のタイヤがパンクした事があるため、帰る前に試験会場内、駐車した場所及び通路に残材等(特に釘やタッピングネジなど、タイヤのパンクを誘発する恐れのあるもの)が落ちていないか、清掃・片付け・確認を徹底して下さい。

#### ③ その他

- 試験当日に遅刻、欠席する場合は、必ず当協会へ連絡して下さい。