

実技試験 準備品リスト

77 【随時3級 ボード仕上げ工事作業】

「実技試験問題に『支給材料』『使用工具等』と書かれているもののうち、持参が必須のもののご案内です」

千葉県での受検では下記のことを人数分必ず持参して下さい。

(1名分)

改定日:2024.3.25

○材料

確認:2024.4

チェック欄	品名	寸法又は規格	数量	備考
	せっこうボード	1,820mm×910mm 厚さ9.5mm	2枚	ベベルエッジ
	タッピンねじ(さらビス)	φ3.5×22mm	80本	リブ付きビス、化粧ビスは不可 予備6本を含む

○工具等

チェック欄	品名	寸法又は規格	数量	備考
	試験台		1	別紙参照
	清掃用具		一式	ゴミ袋含む
	さしがね		1	
	コンベックスルール		1	
	下げ振り		1	
	水系		1	
	やすり		1	ボード用
	切断定規	1m、2m程度	各1	
	回し挽きのこ		1	
	カッタ		1	ボード用
	加工台	幅 約900mm以下 高さ約600mm以下	1組	ボード加工用、角材でも可
	携帯用電気ドリル	100V用又は充電式	1	φ3.0又はφ3.2のきり、インパクト方式ツールも可
	スクレイドライバ	100V用又は充電式	1	インパクト方式ツール、手動式でも可 充電器を含む
	コードリール	100V用	1	電動工具用
	中間コード	100V用	1	電動工具用
	腰袋		1	
	筆記用具		一式	
	作業服		一式	長そでのもの(半そでにアームカバーでも可)
	保護帽		1	
	作業靴		1	
	墜落制止用器具(安全帯)		1	
	保護メガネ		1	
	防じんマスク		1	国家検定合格品
	飲料		適宜	
	救急用具		適宜	
	受検票		1	コピーしたものは不可
	実技問題	当協会から交付した原本 ※試験結果が出るまでは処分しないこと。	1	コピーしたものは不可

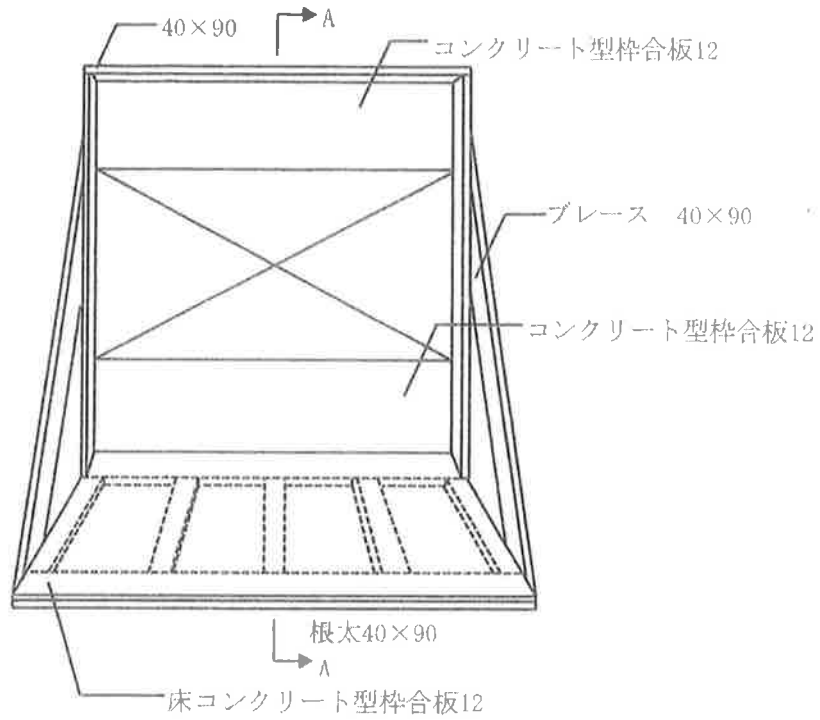
※既定の寸法どおりのものをお持ちください。また必要に応じて予備も持参してください。

【随時3級】ボード仕上げ工事作業

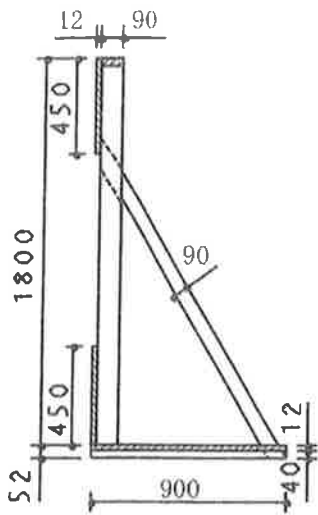
別添

随時3級 内装仕上げ施工(ボード仕上げ工事作業)

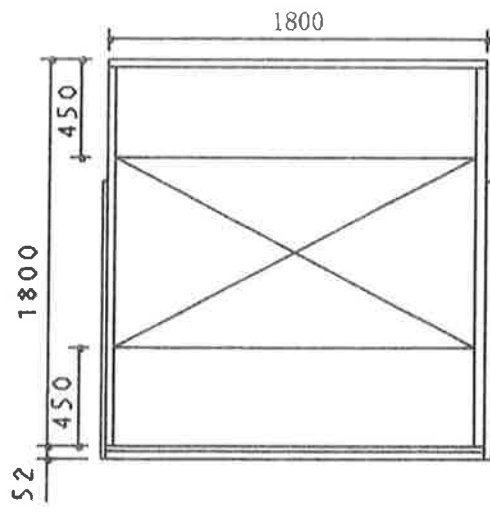
試験台製作図



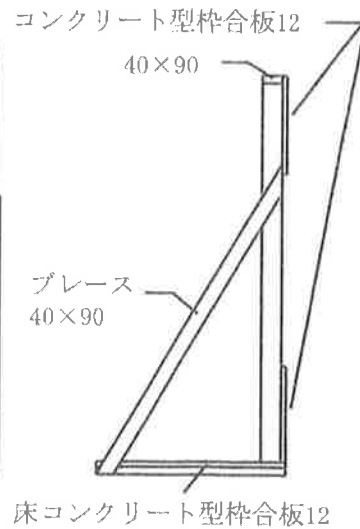
見取図



A-A断面図

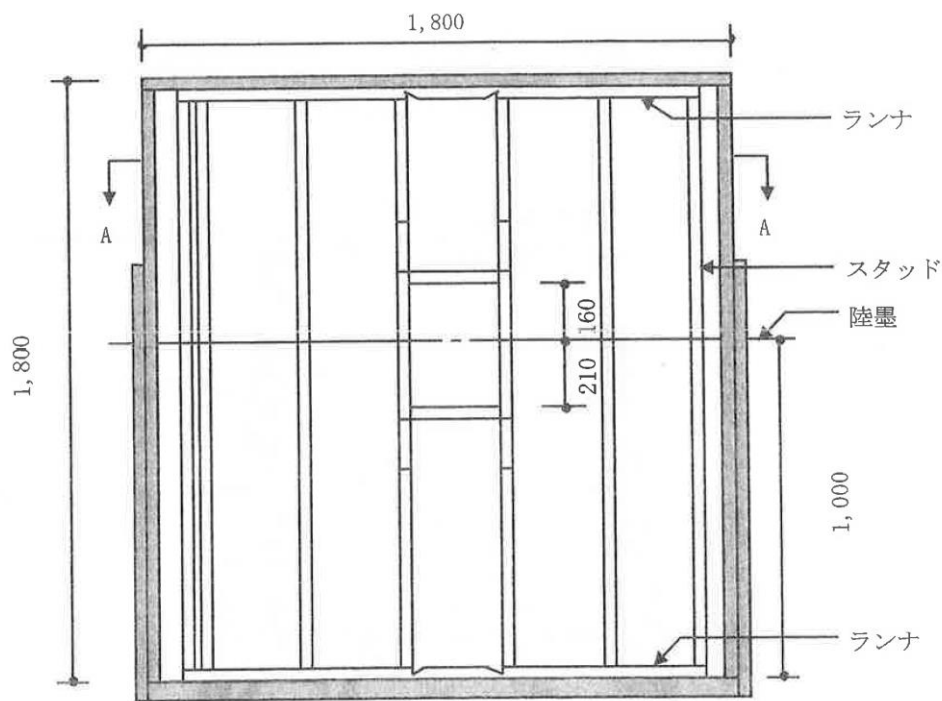


正面図

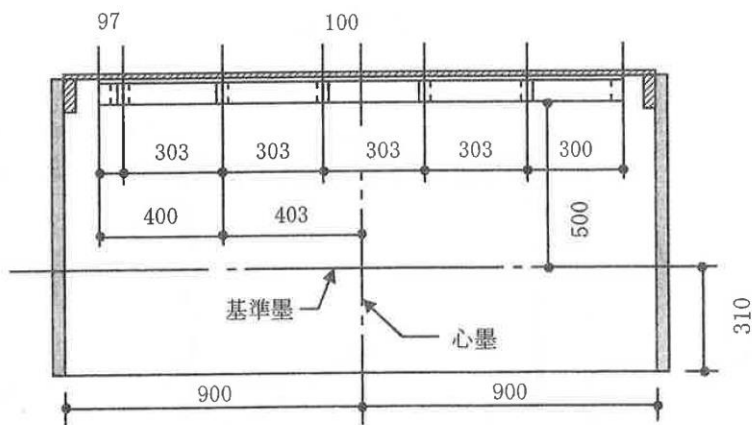


側面図

(単位: mm)



立面図



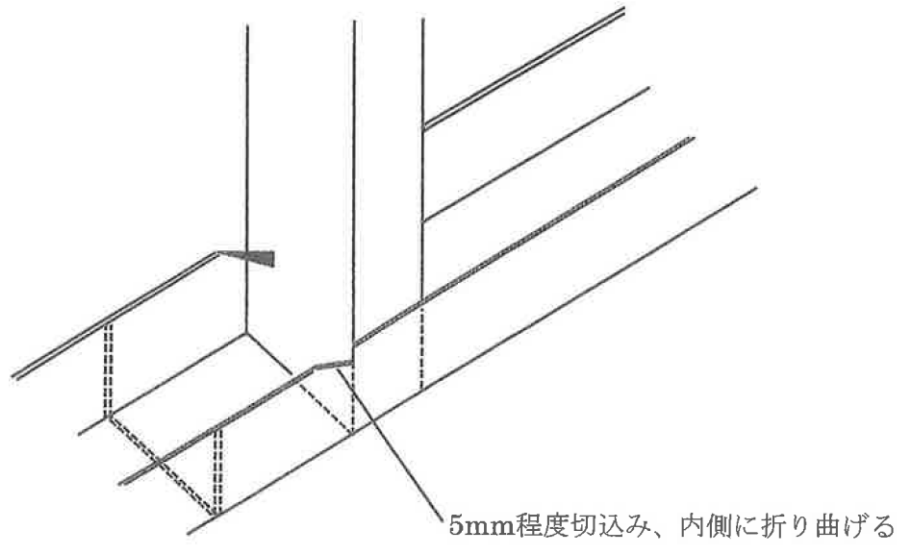
A-A 断面図

(単位 : mm)

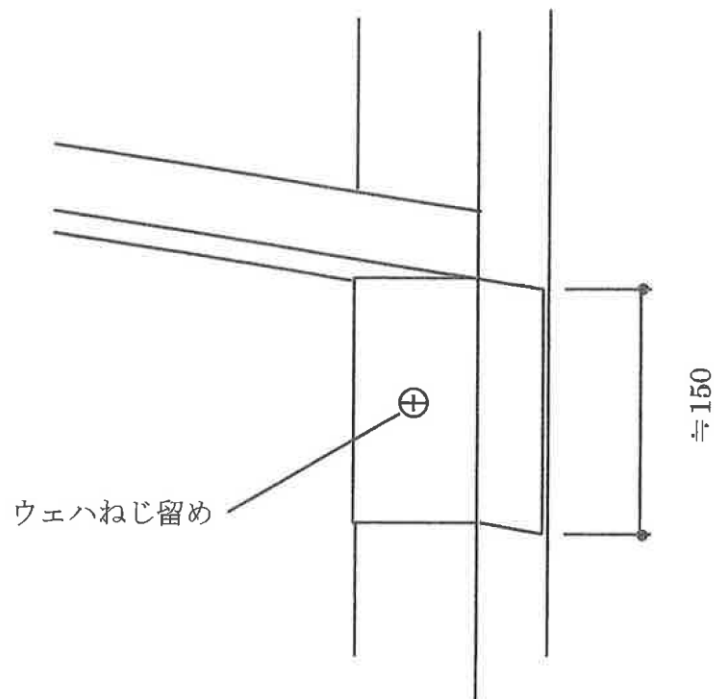
- 注 (1) 鋼製下地材は、日本工業規格(JIS)A 6517 建築用鋼製下地材(壁・天井)の規格品とし、65形を使用すること。
- (2) 試験台は、枠組壁工法用構造材40×90を使用して製作し、後方に移動しないような措置をすること。

※当注意書きのとおり、必ずJIS規格の鋼製下地材を使用するようにして下さい。当日検定委員が確認を行う際にJIS規格でない物が使用されていた場合、受検をお断りする場合がございますので、遵守いただきますようお願いいたします。

開口部補強方法詳細図



上 下ランナとスタッドの固定方法



(単位 : mm)

開口部ランナの固定方法