

実技試験 準備品リスト

79 【基礎級 保温保冷工事作業】

「実技試験問題に『支給材料』『使用工具等』と書かれているもののうち、持参が必須のもののご案内です」

千葉県での受検では下記のことを人数分必ず持参して下さい。

(1名分)

改定日:2022.6.6

○材料

確認:2024.4

チェック欄	品名	寸法又は規格	数量	備考
	グラスウール保温筒	JIS A9504 100A 40t×1,000L	1本	
	アスファルトフェルト	アスファルトフェルト17kg又は アスファルトフェルト430	1m	300mm幅
	亜鉛めっき鉄線	JIS G 3547 φ1.6mm	1m	
		JIS G 3547 φ0.8mm	15m	
	くぎ	18L(細六)	3本	

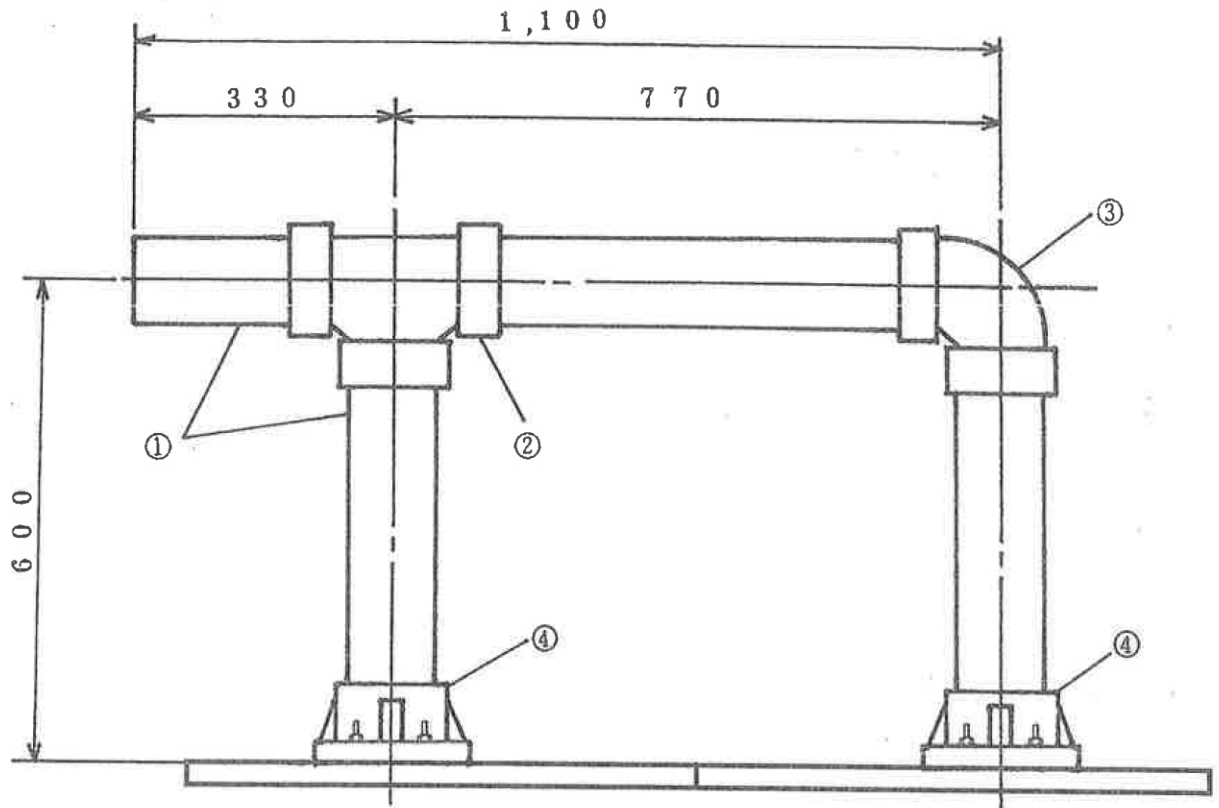
○工具等

チェック欄	品名	寸法又は規格	数量	備考
	試験台		1	別紙参照
	スケール		適宜	鋼製巻尺、パイスケール
	かね尺		1	
	のこぎり		1	ナイフでも可 保温筒切断用
	カッターナイフ		1	保温筒内面加工用
	裁ちばさみ		1	アスファルトフェルト切断用
	ペンチ		1	亜鉛めっき鉄線切断用
	ハッカー(ねじり)		1	
	コンパス		1	
	筆記用具		一式	
	作業服等		一式	作業靴、保護帽、手袋を含む
	飲料		適宜	熱中症対策、水分補給用
	清掃用具		一式	ゴミ袋含む
	救急用具		適宜	
	受検票		1	コピーしたものは不可
	実技問題	当協会から交付した原本 ※試験結果が出るまでは処分 しないこと。	1	コピーしたものは不可

※既定の寸法どおりのものをお持ちください。また必要に応じて予備も持参してください。

【基礎級】保温保冷工事作業

〈基礎級 熱絶縁施工試験台製作図〉



正面図

(単位：mm)

番号	品名	寸法 又は 規格	数量
①	硬質ポリ塩化ビニル管	JIS K6741 VU 呼び径 100 外径 114mm 厚さ 3.1mm	2m
②	排水用硬質ポリ塩化ビニル管継手	JIS K6739 90° チーズ DT 100	1個
③	排水用硬質ポリ塩化ビニル管継手	JIS K6739 90° エルボ DL 100	1個
④	硬質ポリ塩化ビニル製フランジ	旧 JIS B2212 に準ずるもの 100×10K	1組

(注) 継手と管は、接着剤で接合すること。