

# 実技試験 準備品リスト

## 79 【基礎級 保温保冷工事作業】

「実技試験問題に『支給材料』『使用工具等』と書かれているもののうち、持参が必須のもののご案内です」

千葉県での受検では下記のことを人数分必ず持参して下さい。

(1名分)

○材料

更新日:2025.6.18

チェック欄	品名	寸法又は規格	数量	備考
	グラスウール保温筒	JIS A9504 100A 40t×1,000L	1本	
	アスファルトフェルト	アスファルトフェルト17kg又は アスファルトフェルト430	1m	300mm幅
	亜鉛めっき鉄線	JIS G 3547 φ1.6mm	1m	
		JIS G 3547 φ0.8mm	15m	
	くぎ	18L(細六)	3本	

※試験で発生したゴミは、必ず持ち帰して下さい。

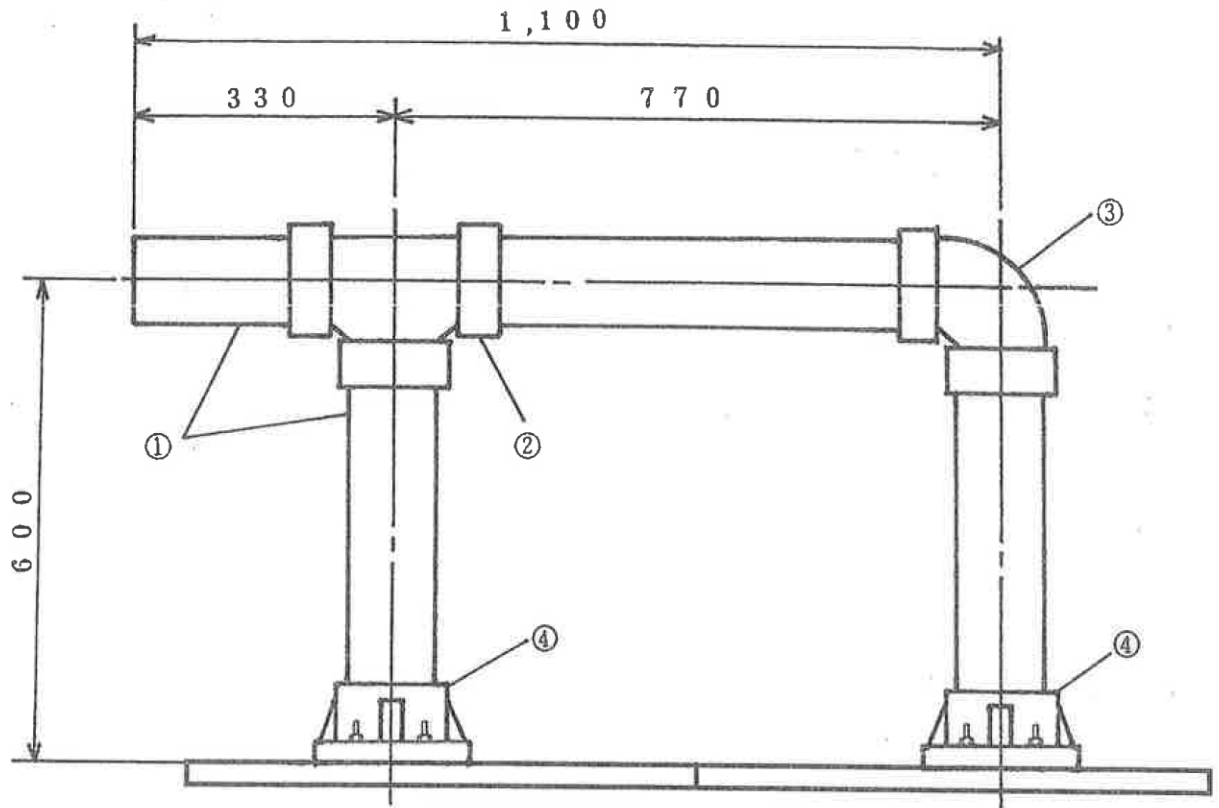
○工具等

チェック欄	品名	寸法又は規格	数量	備考
	試験台		1	別紙参照
	スケール		適宜	鋼製巻尺、パイスケール
	かね尺		1	
	のこぎり		1	ナイフでも可 保温筒切断用
	カッターナイフ		1	保温筒内面加工用
	裁ちばさみ		1	アスファルトフェルト切断用
	ペンチ		1	亜鉛めっき鉄線切断用
	ハッカー(ねじり)		1	
	コンパス		1	
	筆記用具		一式	
	作業服等		一式	作業靴、保護帽、手袋を含む
	飲料		適宜	熱中症対策、水分補給用
	清掃用具		一式	ゴミ袋含む
	救急用具		適宜	
	受検票		1	コピーしたものは不可
	実技問題	当協会から交付した原本 ※試験結果が出るまでは処分 しないこと。	1	コピーしたものは不可

※既定の寸法どおりのものをお持ちください。また必要に応じて予備も持参してください。

# 【基礎級】保温保冷工事作業

## 〈基礎級 熱絶縁施工試験台製作図〉



正面図

(単位：mm)

番号	品名	寸法 又は 規格	数量
①	硬質ポリ塩化ビニル管	JIS K6741 VU 呼び径 100 外径 114mm 厚さ 3.1mm	2m
②	排水用硬質ポリ塩化ビニル管継手	JIS K6739 90° チーズ DT 100	1個
③	排水用硬質ポリ塩化ビニル管継手	JIS K6739 90° エルボ DL 100	1個
④	硬質ポリ塩化ビニル製フランジ	旧 JIS B2212 に準ずるもの 100×10K	1組

(注) 継手と管は、接着剤で接合すること。

# 【重要】実技試験注意事項

## 「試験台の持参」と「残材等の処理」について

各監理団体・受検企業 御中

※重要なご案内です。監理団体の方は、下記の内容を受検企業と共有して下さい！

### ①試験台の持参

- 本試験は、集合形式(集合試験会場)での実施となることから、「試験台」は、**組み立てた状態で持参して下さい。**
- 試験会場建屋外(試験会場敷地内駐車場・通路等)で、試験台の組立て作業を行うことは**禁止**です。
- やむを得ず試験当日に会場にて作業をする場合は、試験会場が開場された後、**試験会場内で作業**をして下さい。

### ②残材・廃材の持ち帰りについて

- 試験台搬入で発生した残材・廃材はすべてお持ち帰り下さい。

#### 注意！

過去に駐車場に釘が落ちていた事で車のタイヤがパンクした事があるため、帰る前に試験会場内、駐車した場所及び通路に残材等(特に釘やタッピングネジなど、タイヤのパンクを誘発する恐れのあるもの)が落ちていないか、清掃・片付け・確認を徹底して下さい。

◎試験当日は協会職員の指示に従い、適切に残材等を処理するようお願いいたします。

#### ※集合試験会場

- ・ちば仕事プラザ(千葉市美浜区幕張西4-1-10)
- ・若松検定試験場(千葉市若葉区若松町717-5)
- ・高度ポリテクセンター(千葉市美浜区若葉3-1-2)
- ・ポリテクセンター千葉(千葉市稲毛区六方町274)