

【随時2級 保温保冷工事作業】

千葉県での受検では下記のことを人数分必ず持参して下さい。

「実技試験問題に『支給材料』『使用工具等』と書かれているもののうち、持参が必須のもののみです」

実技試験 準備品リスト

(1名分)

○材料

改定日: 2023.4.4

確認: 2023.4

チェック欄	品名	寸法又は規格	数量	備考
	押出法ポリスチレンフォーム保温筒	100A×50t,605L	1本	※注1
	ロックウール保温筒	JIS A9504 200A×40t,1000L	1/2本	
	ロックウール保温筒	JIS A9504 100A×50t,1000L	1/2本	
	けい酸カルシウム保温筒	JIS A9510 1号・15 100A×50t,610L	1/2本	
	ロックウール保温帯	JIS A9504 1号 25t×605W×1820L	1/2枚	
	アルミガラスクロス	厚さ0.02mmのアルミニウム箔にJIS R3414 (ガラスクロス)に規定するEP11Eをアクリル系接着剤で接着させたものでテープ状にしたもの	10m	150mm幅
	アスファルトフェルト	アスファルトフェルト17kg又はアスファルトフェルト430	1m	1m幅
	整形用原紙	370g/㎡以上 1000W	0.8m	
	フィニッシングセメント		5kg	
	塩化ビニル製整形エルボ	100A×50t	1個	
	きつ甲金網	JIS G 3554 0.5mm×10mm目×910W	1m	
	ステンレス鋼板	JIS G 4305 0.20t×100W×800L	1枚	
	亜鉛めっき鉄線	JIS G 3547 1.6mm	2m	
		JIS G 3547 0.8mm	40m	
	接着剤	高温用(無機質)	0.25kg	エルボ用保温カバー張合わせ用
	くぎ	18L(細六)	30本	
	塵材用ごみ袋	800mm×1,000mm程度	1枚	中身が見えるもの

○工具等

チェック欄	品名	寸法又は規格	数量	備考
	試験台		1	別紙参照
	フィニッシングセメント混練用容器	1.8L入程度	1	
	バケツ	18L入程度	必要数	4名当たり1程度 水を入れておく
	ひしゃく		必要数	4名当たり1程度
	拍子木		受検企業当たり1	
	板金用折台		受検企業当たり1	
	防じんマスク	微細粉じん用	1	別紙製作用領参照
	清掃用具	ほうき、ちりとり等	必要数	国家検定合格品
	スケール		適宜	受検企業当たり1程度
	さしがね	L字尺	1	鋼製巻尺、パイスケール
		メーター尺	1	
	のこぎり	大	1	
		小	1	
	ナイフ		1	
	保温材用えぐり		適宜	保温筒の内面加工用
	はさみ	金属用	1	
		紙布用	1	
	ペンチ		1	
	ハッカー(ねじり)		1	
	丸ごて		1	フィニッシングセメント用
	平ごて		1	フィニッシングセメント用
	れんがごて		1	フィニッシングセメント用
	角丸ごて		1	C部のフィニッシングセメントの面取り用
	こて板	300mm×300mm×5mm程度の板	1	フィニッシングセメント用
	へら	接着剤塗布用	1	
		アルミガラスクロス表面仕上げ用	1	
	つかみばし(つかみ)		1	菊座製作用
	けがき針		1	菊座製作用
	菊しぼり矢床		1	菊座製作用
	筆記用具		一式	
	コンパス		1	
	作業服等		一式	手袋を含む。半袖は不可
	作業靴		1	試験場で履きかえること
	保護帽(ヘルメット)		1	
	墜落制止用器具(安全帯)	フルハーネス型又は胴ベルト型(1本つり)	1	
	ウエス		適宜	
	受検票		1	コピーしたものは不可
	実技問題	当協会から交付した原本 ※試験結果が出るまでは処分しないこと。	1	コピーしたものは不可
	飲料		適宜	熱中症対策、水分補給用

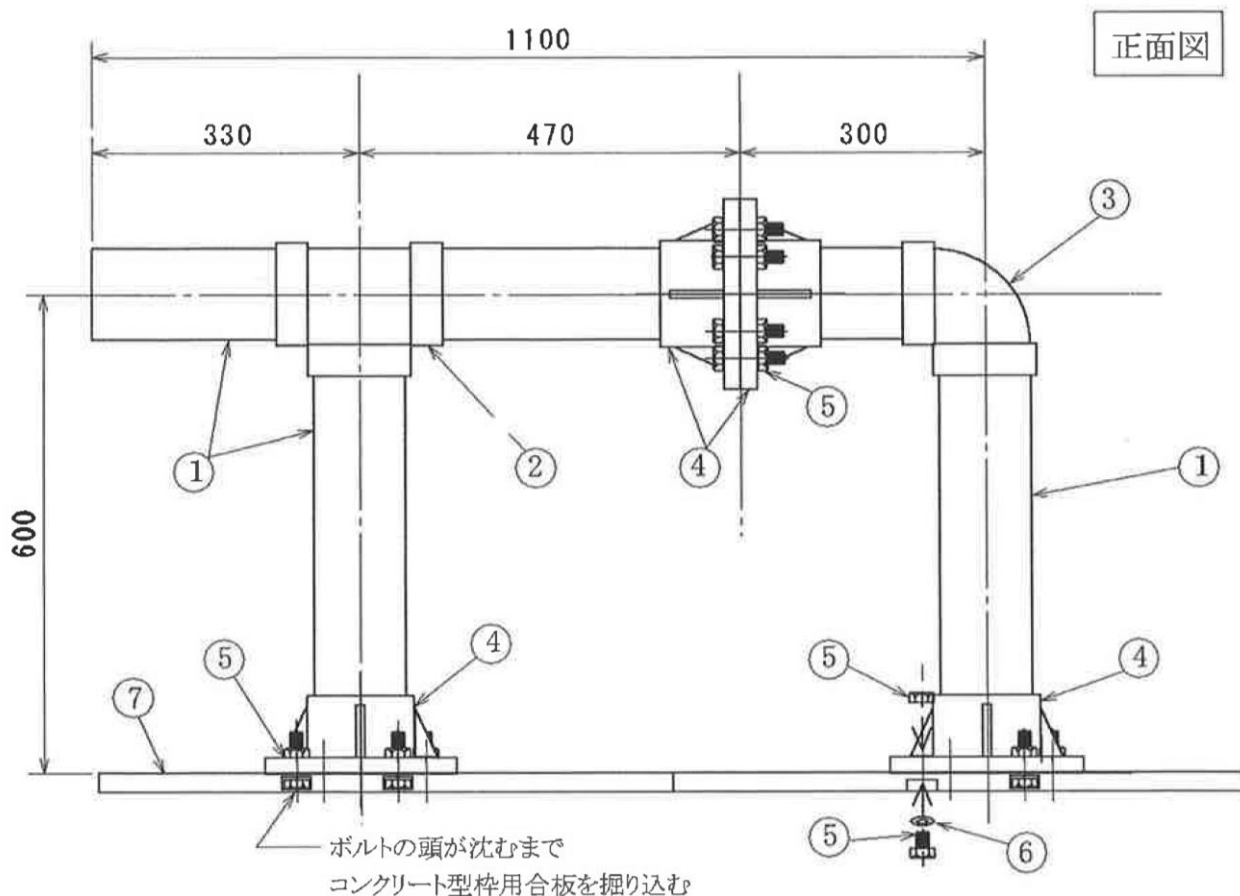
※既定の寸法どおりのものをお持ちください。また必要に応じて予備も持参してください。

※注1 「押出法ポリスチレンフォーム保温筒」について調達ができない場合は、次表の硬質ウレタンフォーム保温筒を使用してもよいものとする。

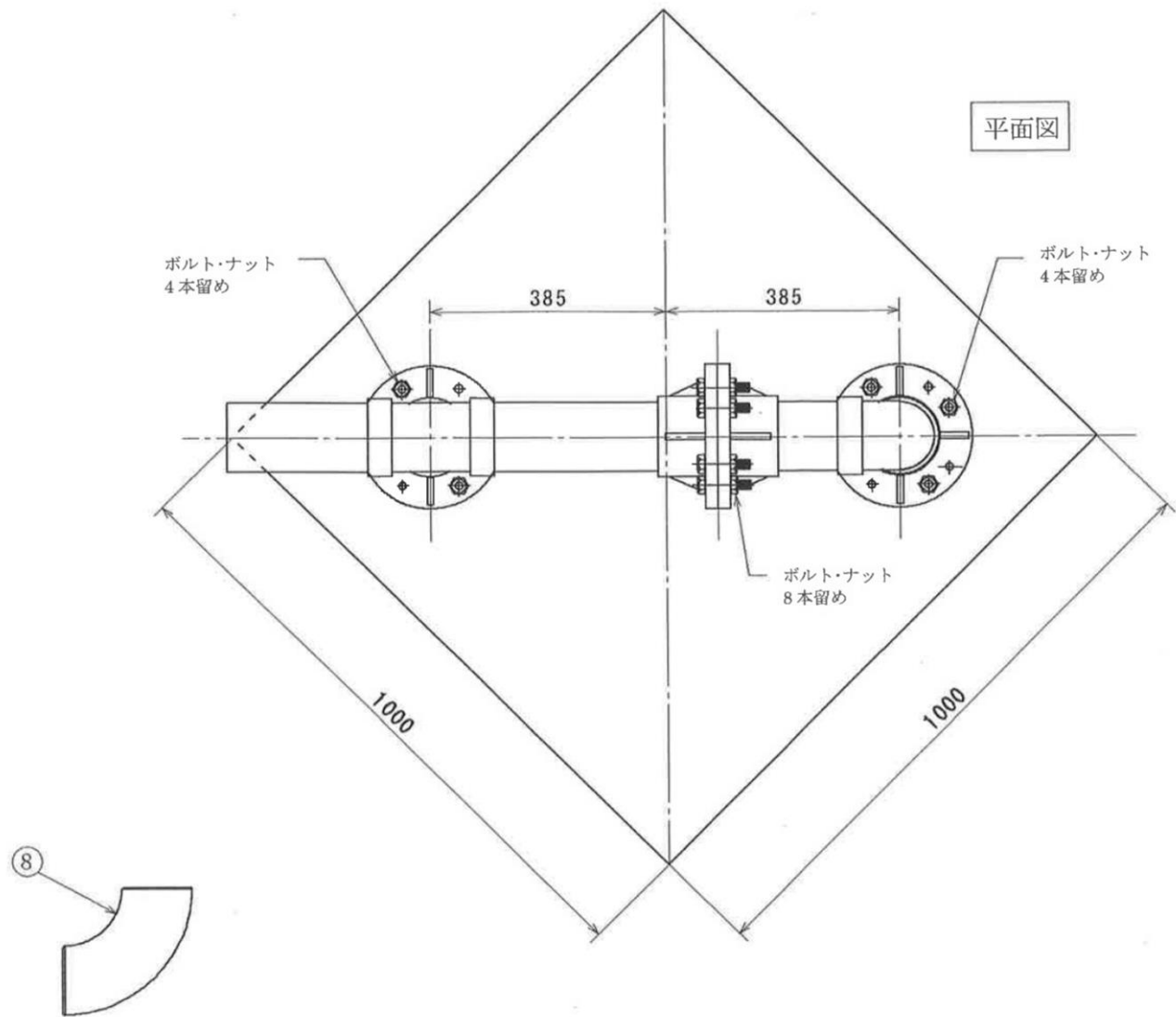
チェック欄	品名	寸法又は規格	数量	備考
	硬質ウレタンフォーム保温筒	JIS A9511 B種 1種 2号 100A×50t 605L	1本	

【随時2級】保温保冷工事作業 別紙  
試験台製作要領

(単位: mm)

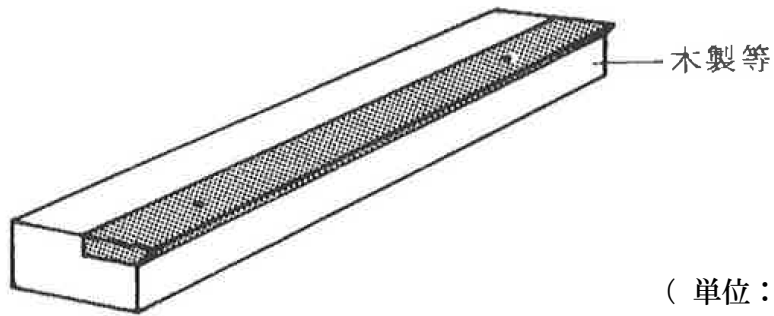
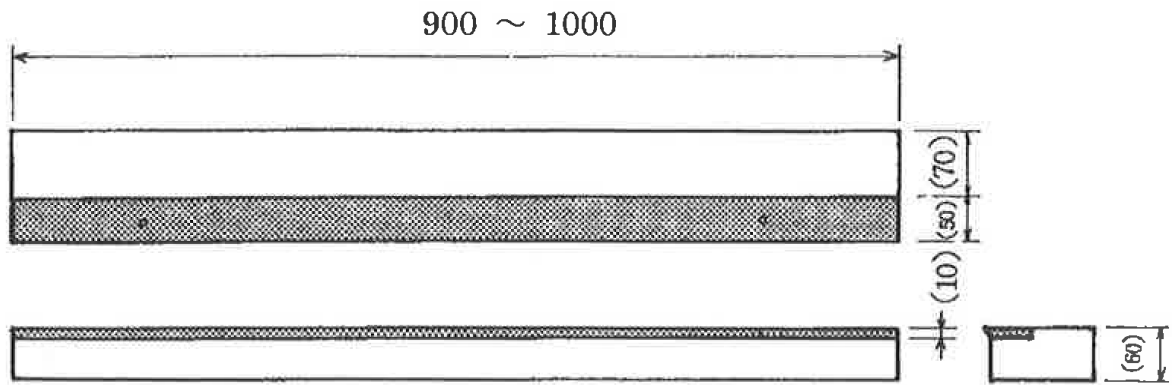


品番	品名	寸法又は規格	数量
①	水道用硬質ポリ塩化ビニル管	呼び径 100 外径 114mm 厚7.1mm JIS K 6742	1.8m
②	排水用硬質ポリ塩化ビニル管 継手	90° Y DT JIS K 6739	1 個
③	排水用硬質ポリ塩化ビニル管 継手	90° エルボ DL 100 JIS K 6739	1 個
④	フランジ 硬質ポリ塩化ビニル製	100×10K 旧 JIS B 2212 に準ずるもの	2 組
⑤	ボルト・ナット 硬質ポリ塩化ビニル製	M16 長さ 75mm ボルトは全ねじのものとする	16 組
⑥	座金 硬質ポリ塩化ビニル製	同上用	16 枚
⑦	コンクリート型枠用合板	1000mm×1000mm×24mm	1 枚
⑧	鋼管エルボ (一般配管用鋼製突合わせ) 溶接式管継手	100A 90E(L)-4 JIS B 2311	1 個



- 注) 1 継手と管及びフランジと管は、接着剤で接合すること。  
 2 フランジとフランジ及びフランジとコンクリート型枠用合板は  
 座金を入れ、ボルト・ナット留めとすること。

板金用折台製作要領



( 単位 : mm )