

実技試験 準備品リスト

79 【随時3級 保温保冷工事作業】

「実技試験問題に『支給材料』『使用工具等』と書かれているもののうち、持参が必須のもののご案内です」

千葉県での受検では下記のことを人数分必ず持参して下さい。

(1名分)

改定日:2023.6.29

○材料

確認:2024.4

チェック欄	品名	寸法又は規格	数量	備考
	グラスウール保温筒	JIS A9504 40A 40t×1,000L	1/2本	長さ500L
		JIS A9504 100A 40t×1,000L	1本	
	ロックウール保温帯	JIS A9504 40t×605W×1,820L	1/3枚	長さ600L
	亜鉛めっき鉄線	JIS G3547 φ1.6mm	1m	
		JIS G3547 φ0.8mm	20m	
	塩化ビニル製整形エルボ	100A 40t	1個	
	アスファルトフェルト	アスファルトフェルト17kg又はアスファルトフェルト430	1m	1m幅
	整形用原紙	370g/㎡以上 1,000W	0.8m	
	アルミガラスクロス	厚さ0.02mmのアルミニウム箔にJIS R3414(ガラスクロス)に規定するEP11Eをアクリル系接着剤で接着させたものでテープ状にしたもの	6m	150mm幅
	くぎ	18L(細六)	15本	
	ステンレス鋼板	JIS G 4305 0.20t×75W×800L	1枚	
	廃材用ごみ袋	800mm×1,000mm程度	1枚	中身が見えるもの

○工具等

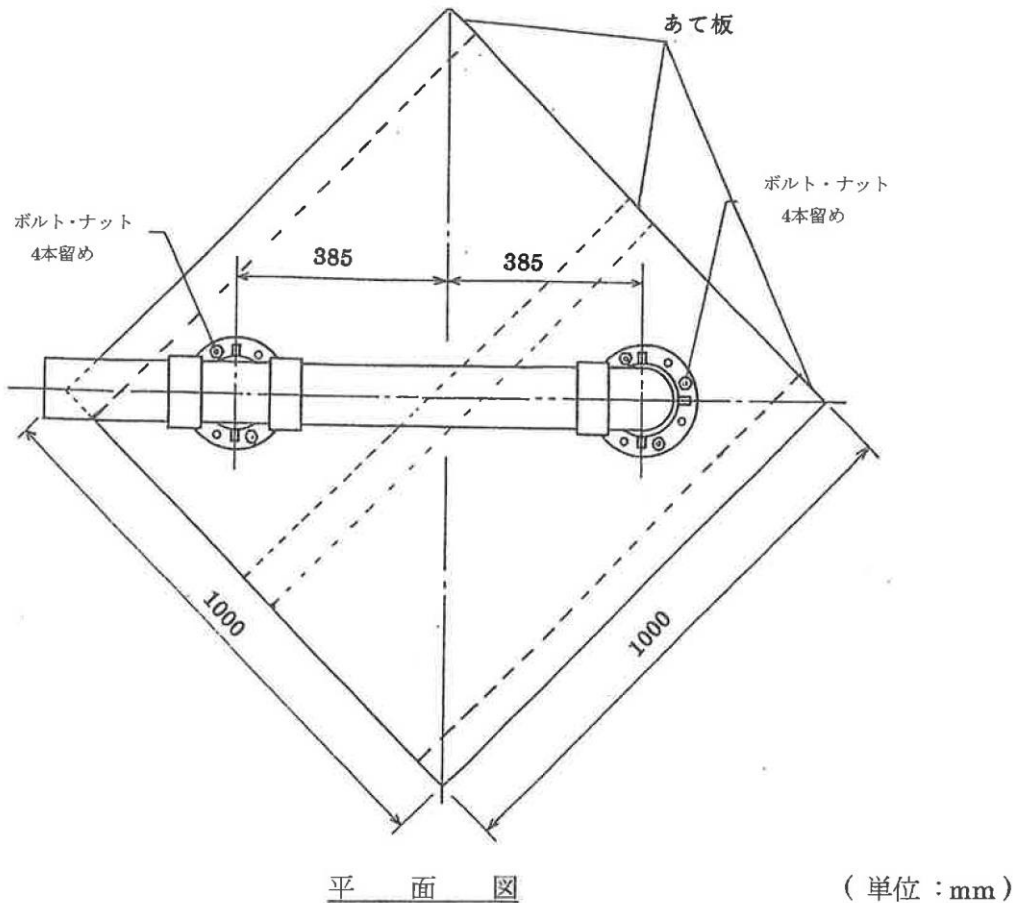
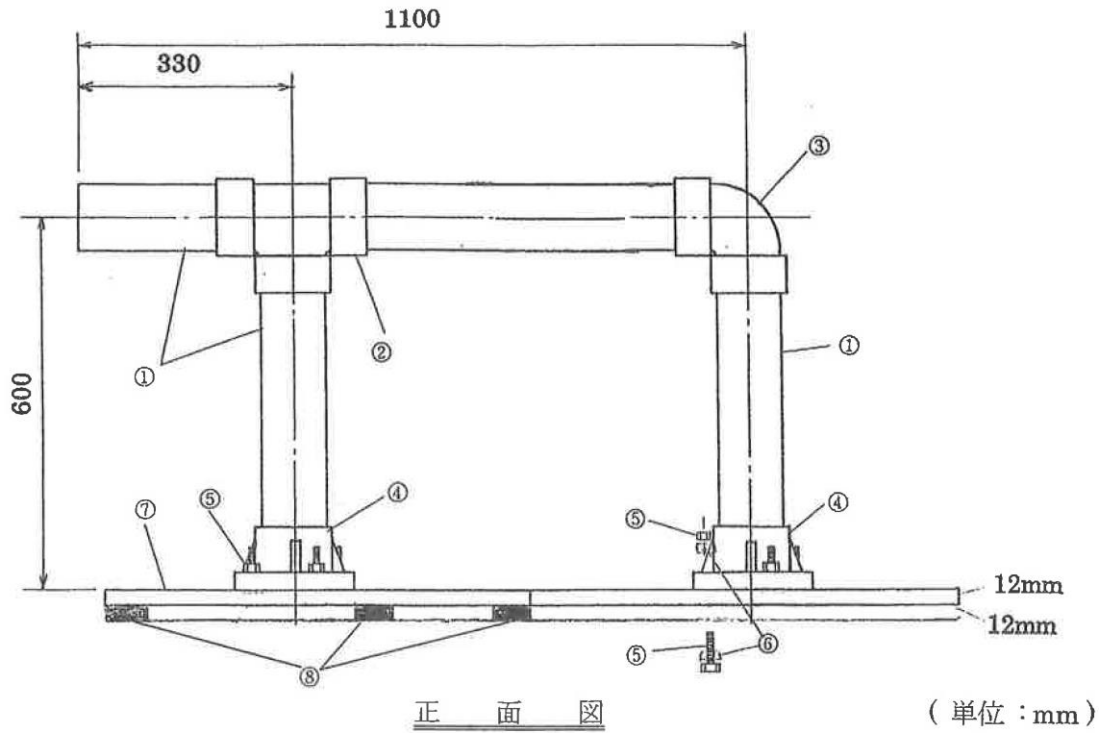
チェック欄	品名	寸法又は規格	数量	備考
	試験台		1	別紙参照
	清掃用具		一式	
	拍子木	長さ360mm程度	受検企業当たり1	
	板金用折台	長さ900mm程度	受検企業当たり1	
	スケール		1	鋼製巻尺、パイスケール
	かね尺	短辺 250mm以上	1	寸法と直角測定用
	のこぎり		1	保温筒切断用、ナイフでも可
	カッターナイフ		1	保温筒内面加工用
	裁ちばさみ		1	アスファルトフェルト・原紙・アルミガラスクロス切断用
	ペンチ		1	亜鉛めっき鉄線切断用
	ハッカー(ねじり)		1	鉄線緊縛用
	コンパス	150mm程度	1	保温筒用、アスファルトフェルト切り取り線用及び板金けがき用
	やっここ	210mm程度	1	菊絞り製作用
	金切りばさみ	270mm程度 直線切り用	1	ステンレス鋼板切断用
	つかみばし(つかみ)		1	シール缶製作用
	筆記用具		一式	
	作業服等		一式	作業靴、保護帽、手袋を含む
	受検票		1	コピーしたものは不可
	実技問題	当協会から交付した原本 ※試験結果が出るまでは処分しないこと。	1	コピーしたものは不可
	飲料		適宜	熱中症対策、水分補給用

※既定の寸法どおりのものをお持ちください。また必要に応じて予備も持参してください。

【随時3級】保温保冷工事作業

別添

随時3級 熱絶縁施工（保温保冷工事作業）試験台 製作図



(注)1 継手と管及びフランジと管は、接着剤で接合すること。

2 フランジとコンクリート型枠用合板は、座金を入れ、ボルト・ナット留めとすること。

試験台 製作要領

番号	品名	寸法 又は 規格	数量
①	水道用硬質ポリ塩化ビニル管	JIS K 6742 呼び径100 外径114mm 厚さ7.1mm	2m
②	排水用硬質ポリ塩化ビニル管継手	JIS K 6739 90° チーズ DT 100	1個
③	排水用硬質ポリ塩化ビニル管継手	JIS K 6739 90° エルボ DL 100	1個
④	硬質ポリ塩化ビニル製フランジ	旧 JIS B 2212に準ずるもの 100×10K	1組
⑤	ボルト・ナット 硬質ポリ塩化ビニル製	M 16 長さ 75mm ボルトは全ねじのものとする。	8組
⑥	座 金 硬質ポリ塩化ビニル製	同上用	16枚
⑦	コンクリート型枠用合板	1,000mm×1,000mm×12mm	1枚
⑧	あ て 板		3枚

板金用折台 製作要領

