

実技試験 準備品リスト

79 【随時3級 保温保冷工事作業】

「実技試験問題に『支給材料』『使用工具等』と書かれているもののうち、持参が必須のもののご案内です」

千葉県での受検では下記のことを人数分必ず持参して下さい。

(1名分)

○材料 更新日: 2025.6.18

チェック欄	品名	寸法又は規格	数量	備考
	グラスウール保温筒	JIS A9504 40A 40t×1,000L	1/2本	長さ500L
		JIS A9504 100A 40t×1,000L	1本	
	ロックウール保温帯	JIS A9504 40t×605W×1,820L	1/3枚	長さ600L
	亜鉛めっき鉄線	JIS G3547 φ1.6mm	1m	
		JIS G3547 φ0.8mm	20m	
	塩化ビニル製整形エルボ	100A 40t	1個	
	アスファルトフェルト	アスファルトフェルト17kg又はアスファルトフェルト430	1m	1m幅
	整形用原紙	370g/㎡以上 1,000W	0.8m	
	アルミガラスクロス	厚さ0.02mmのアルミニウム箔にJIS R3414(ガラスクロス)に規定するEP11Eをアクリル系接着剤で接着させたものでテープ状にしたもの	6m	150mm幅
	くぎ	18L(細六)	15本	
	ステンレス鋼板	JIS G 4305 0.20t×75W×800L	1枚	
	廃材用ごみ袋	800mm×1,000mm程度	1枚	中身が見えるもの

※試験で発生したゴミは、必ず持ち帰して下さい。

○工具等

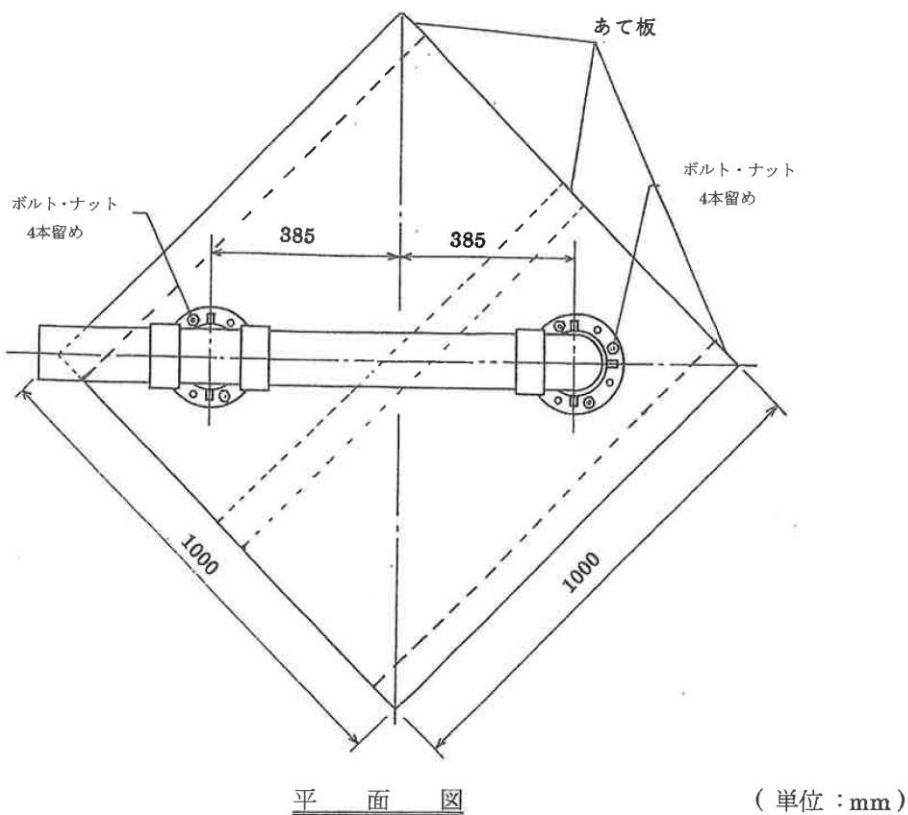
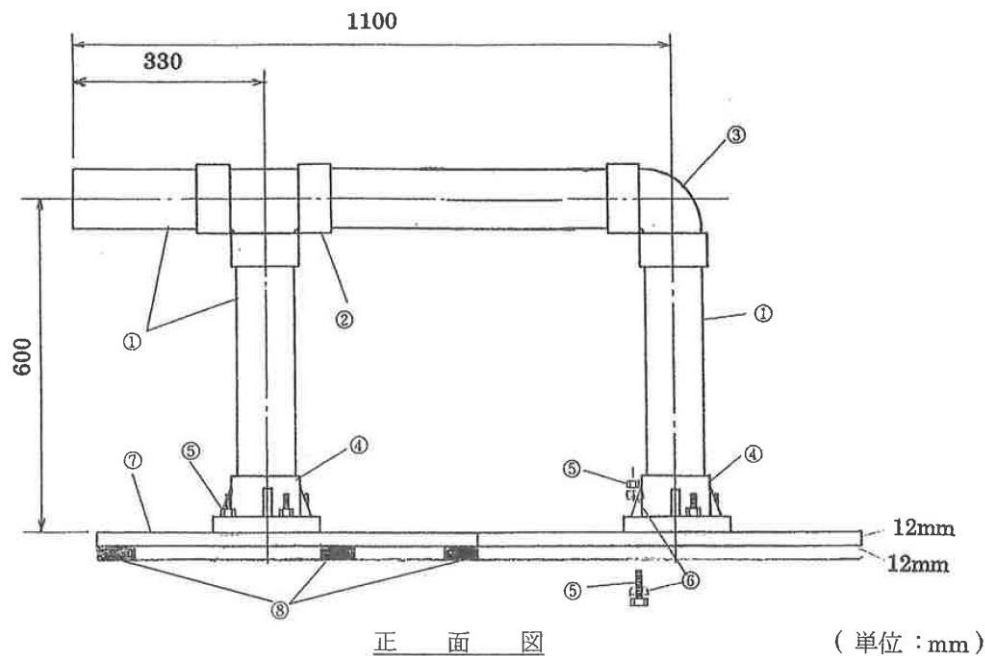
チェック欄	品名	寸法又は規格	数量	備考
	試験台		1	別紙参照
	清掃用具		一式	
	拍子木	長さ360mm程度	受検企業当たり1	
	板金用折台	長さ900mm程度	受検企業当たり1	
	スケール		1	鋼製巻尺、パイスケール
	かね尺	短辺 250mm以上	1	寸法と直角測定用
	のこぎり		1	保温筒切断用、ナイフでも可
	カッターナイフ		1	保温筒内面加工用
	裁ちばさみ		1	アスファルトフェルト・原紙・アルミガラスクロス切断用
	ペンチ		1	亜鉛めっき鉄線切断用
	ハッカー(ねじり)		1	鉄線緊縛用
	コンパス	150mm程度	1	保温筒用、アスファルトフェルト切り取り線用及び板金けがき用
	やっここ	210mm程度	1	菊絞り製作用
	金切りばさみ	270mm程度 直線切り用	1	ステンレス鋼板切断用
	つかみばし(つかみ)		1	シール缶製作用
	筆記用具		一式	
	作業服等		一式	作業靴、保護帽、手袋を含む
	受検票		1	コピーしたものは不可
	実技問題	当協会から交付した原本 ※試験結果が出るまでは処分しないこと。	1	コピーしたものは不可
	飲料		適宜	熱中症対策、水分補給用

※既定の寸法どおりのものをお持ちください。また必要に応じて予備も持参してください。

【随時3級】保温保冷工事作業

別添

随時3級 熱絶縁施工（保温保冷工事作業）試験台 製作図

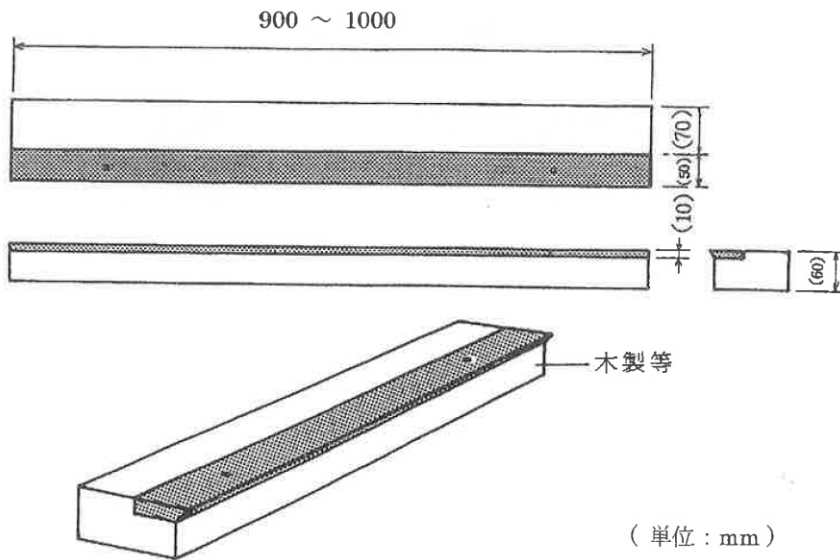


- (注)1 継手と管及びフランジと管は、接着剤で接合すること。
 2 フランジとコンクリート型枠用合板は、座金を入れ、ボルト・ナット留めとすること。

試験台 製作要領

番号	品名	寸法 又は 規格	数量
①	水道用硬質ポリ塩化ビニル管	JIS K 6742 呼び径100 外径114mm 厚さ7.1mm	2m
②	排水用硬質ポリ塩化ビニル管継手	JIS K 6739 90° チーズ DT 100	1個
③	排水用硬質ポリ塩化ビニル管継手	JIS K 6739 90° エルボ DL 100	1個
④	硬質ポリ塩化ビニル製フランジ	旧 JIS B 2212に準ずるもの 100×10K	1組
⑤	ボルト・ナット 硬質ポリ塩化ビニル製	M 16 長さ 75mm ボルトは全ねじのものとする。	8組
⑥	座 金 硬質ポリ塩化ビニル製	同上用	16枚
⑦	コンクリート型枠用合板	1,000mm×1,000mm×12mm	1枚
⑧	あ て 板		3枚

板金用折台 製作要領



【重要】実技試験注意事項 「試験台の持参」と「残材等の処理」について

各監理団体・受検企業 御中

※重要なご案内です。監理団体の方は、下記の内容を受検企業と共有して下さい！

①試験台の持参

- 本試験は、集合形式(集合試験会場)での実施となることから、「試験台」は、**組み立てた状態で持参して下さい。**
- 試験会場建屋外(試験会場敷地内駐車場・通路等)で、試験台の組立て作業を行うことは**禁止**です。
- やむを得ず試験当日に会場にて作業をする場合は、試験会場が開場された後、**試験会場内で作業**をして下さい。

②残材・廃材の持ち帰りについて

- 試験台搬入で発生した残材・廃材はすべてお持ち帰り下さい。

注意！

過去に駐車場に釘が落ちていた事で車のタイヤがパンクした事があるため、帰る前に試験会場内、駐車した場所及び通路に残材等(特に釘やタッピングネジなど、タイヤのパンクを誘発する恐れのあるもの)が落ちていないか、清掃・片付け・確認を徹底して下さい。

◎試験当日は協会職員の指示に従い、適切に残材等を処理するようお願いいたします。

※集合試験会場

- ・ちば仕事プラザ(千葉市美浜区幕張西4-1-10)
- ・若松検定試験場(千葉市若葉区若松町717-5)
- ・高度ポリテクセンター(千葉市美浜区若葉3-1-2)
- ・ポリテクセンター千葉(千葉市稲毛区六方町274)