

【随時3級 ビル用サッシ施工作業】

千葉県での受検では下記のことを人数分必ず持参して下さい。

「実技試験問題に『支給材料』『使用工具等』と書かれているもののうち、持参が必須のもののみです」

実技試験 準備品リスト

(1名分)

改定日: 2021.5.27

○材料

確認: 2023.4

チェック欄	品名	寸法又は規格	数量	備考
	引違いサッシ	枠見込み 70mm W1,200m×H900mm	1セット	
	アングル	形材20mm×15mm 長さ950mm	2本	
		形材20mm×15mm 長さ1,250mm	2本	
	なべ小ねじ	M4×0.7×6	16個	アングル固定用 予備2個を含む
			7個	上、縦枠用
	アンカー	サッシ用アンカー	3個	下枠用 サッシの下枠の形状により、「上、下枠用」と同一のものでも可

○工具等

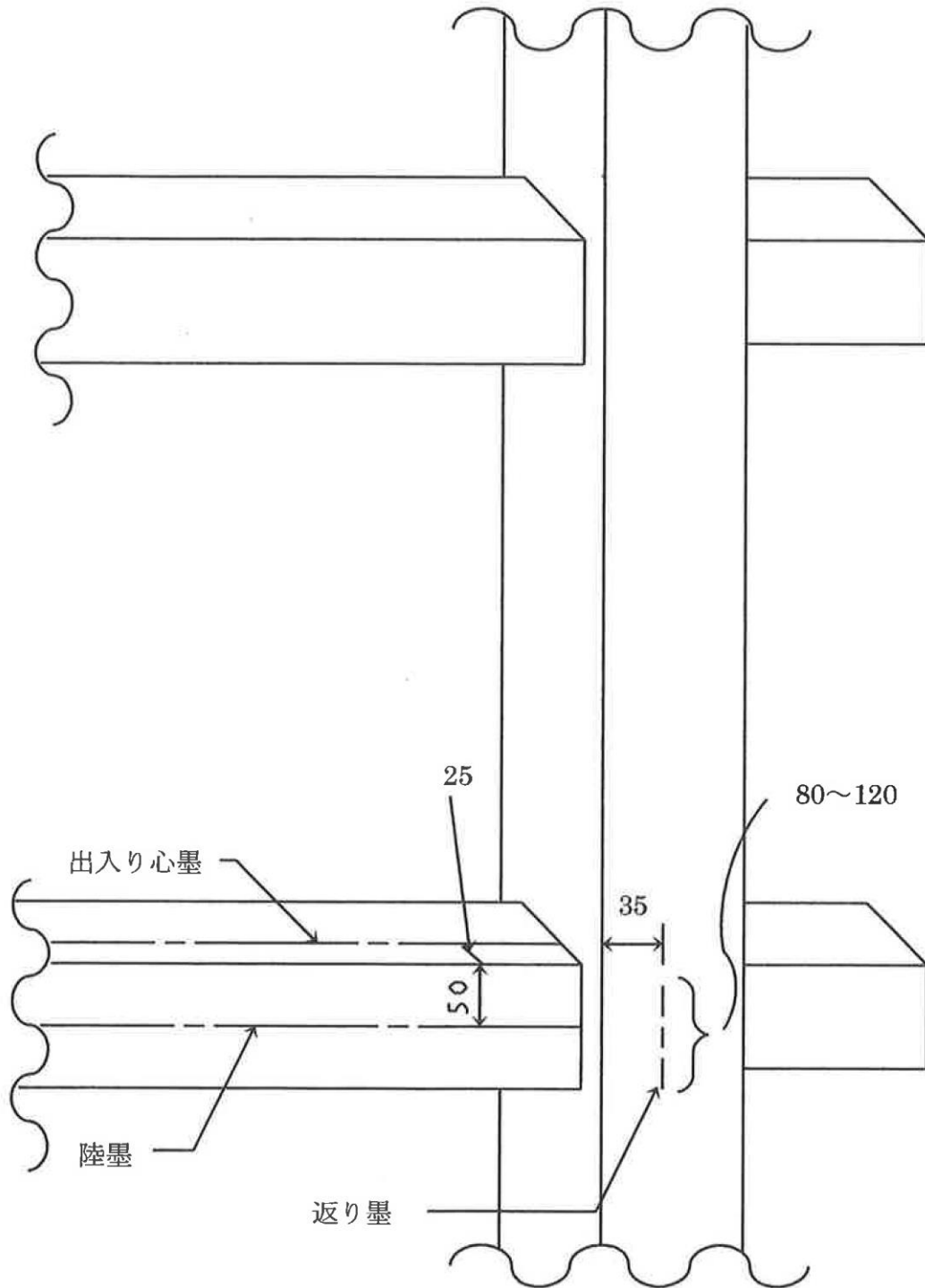
チェック欄	品名	寸法又は規格	数量	備考
	仮想躯体		一式	・別図「仮想躯体製作図」参照 ・墨うち位置については別添を参照。 ・仮想躯体のレンタルについては別紙を参照
	電工ドラム		3名に1台	
	角材	100mm×100mm×500mm程度	1本	作業用
		45mm×45mm×1,000mm程度	2本	サッシ養生用
	清掃用具		一式	
	鋼製巻尺	2m以上	1	コンバックスルールでも可
	曲尺(金属製角度直尺)		1	
	金属製直尺	300mm程度	1	
	下げ振り		1	マグネット式でも可
	片手ハンマ	鋼製またはプラスチック製	1	
	携帯用電気ドリル	金工用 単相(100V)	1	コードレス(充電式)でも可
	キャブタイヤコード	長さ10m程度、単相(100V)	1	電源中継用
	ドリル	φ3.1mm～φ3.2mm φ4.2mm～φ4.5mm	各若干	
	タップ	M4×0.7	1セット	タップハンドルを含む
	プラスドライバー		1	
	金切りのこ	金工用(弓形)	1	
	のこ刃		若干	
	プライヤ		1	やっところでもよい
	鉄工やすり	200mm・平目・中目	1	
	くさび	長さ150mm～200mm	適当数	あて板を含む
	角材	45mm×45mm×150mm程度	4本	取付け用
	ひも	長さ約1,000mm	1本	仮吊り用
	ウエス		若干	
	筆記用具	鉛筆	若干	B程度のもの
	カッタ		1	プチルシート切断用
	作業服等		一式	
	保護帽		1	
	墜落制止用器具(安全帯)	フルハーネス型又は胴ベルト型(1本つり)	1	損傷のないもの
	安全靴		1	
	キャップライト		1	
	飲料		適宜	熱中症対策、水分補給用
	救急用具		適宜	
	受検票		1	コピーしたものは不可
	実技問題	当協会から交付した原本 ※試験結果が出るまでは処分しないこと。	1	コピーしたものは不可

※既定の寸法どおりのものをお持ちください。また必要に応じて予備も持参してください。

【随時3級】ビル用サッシ施工作業

別図

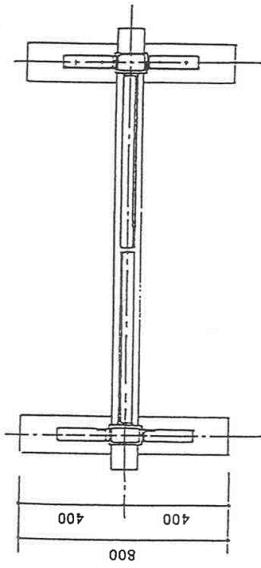
仮想躯体の墨打ち位置



(単位:mm)

【随時3級】ビル用サッシ施工業

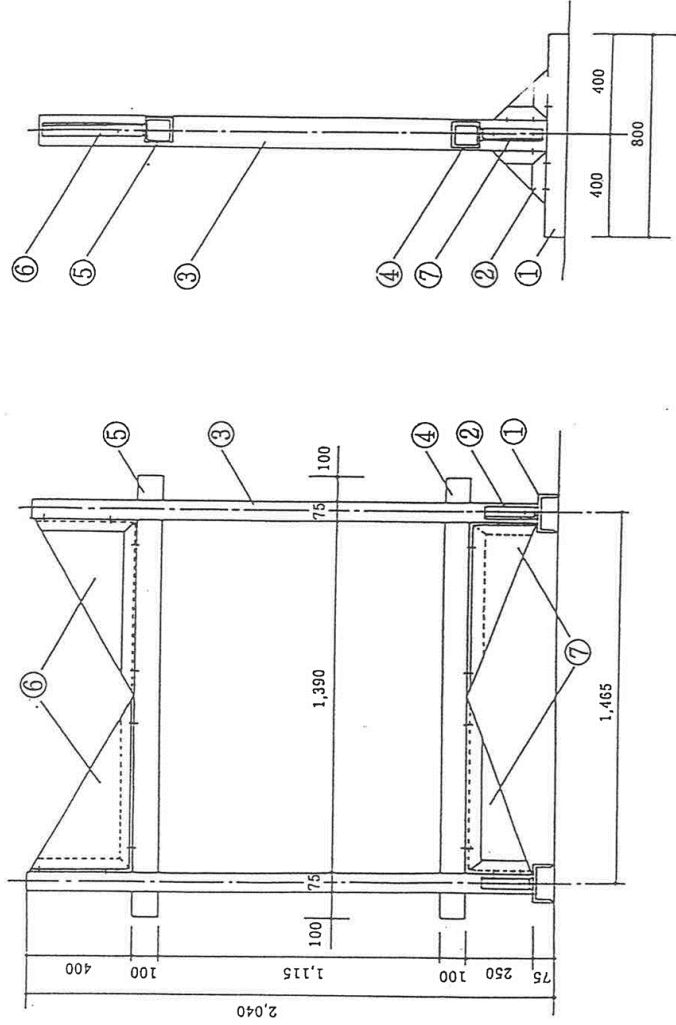
仮想躯体製作図



別添

符号	名称	材料
①	架合	-150×75×6.5
②	方立固定金物	-50×50×4
③	方立	-125×75×3.2
④	無目下	-100×100×3.2
⑤	無目上	-100×100×3.2
⑥	スジカキ	-50×50×4
⑦	スジカキ	-50×50×4

注 無目④、⑤の突出部は、切断して方立③に面一とするの可。



(単位：mm)

2023年6月1日

千葉県職業能力開発協会 御中

105-0002

東京都港区愛宕1丁目3番4号
愛宕東洋ビル7階
一般社団法人 日本サッシ協会
ビル業務部長 菊 武信
TEL : 03-6721-5934

「技能実習生」サッシ施工（ビル用サッシ施工作業） 随時2・3級受検に向けての試験場所ご提案

甲とは、受検を希望の受入企業を示す
乙とは（一社）日本サッシ協会を示す

試験場所選定1：試験場所を自ら準備する方

※ 技能試験ご依頼の一都三県職業能力開発協会ご担当者と打合せください。

パッケージ1 （随時三級試験で準備するパッケージ）

甲が設定する試験場で、乙より検定架台を賃借し、且つ試験材料の支給を受ける場合

参考： 検定架台貸出1台・試験材料1セット当たりの目安金額： **266,000**（保証金200,000円を含む）

パッケージ2 （随時三級試験で準備するパッケージ）

甲が設定する試験場で、乙より検定架台を賃借し、甲自らが試験材料を準備する場合

参考： 検定架台貸出1台当たりの目安金額： **236,300**（保証金200,000円を含む）

パッケージ3 （随時二級試験で準備するパッケージ）

甲が設定する試験場で、乙より検定架台を賃借し、且つ試験材料の支給を受ける場合

参考： 検定架台貸出1台・試験材料1セット当たりの目安金額： **277,000**（保証金200,000円を含む）

パッケージ4 （随時二級試験で準備するパッケージ）

甲が設定する試験場で、乙より検定架台を賃借し、甲自らが試験材料を準備する場合

参考： 検定架台貸出1台当たりの目安金額： **236,300**（保証金200,000円を含む）

【条件】…甲が乙に検定架台の手配を委託する場合

【条件】…甲が乙に検定架台、試験材料の手配を委託する場合

- ① サッシ技能検定用架台等 レンタル（賃貸借）契約書を締結する必要があります。
- ② 甲は乙に対し、技能検定用架台等のレンタル料及び試験材料費用並びに保証金を支払う。
- ③ レンタル期間は、乙の指定場所から契約書に示す「引渡し予定日」より、30日間とする。
- ④ 1) パッケージの種類と数量を明確にする。
2) 日本サッシ協会より契約先に見積書提出 ⇒ 内容を確認し見積書に可否（担当者のサイン若しくは押印）を記入し返答する。
3) サッシ技能検定用架台等 レンタル（賃貸借）契約書と請求書を契約先に送付。
4) 指定期日までに指定金融機関に契約金額を支払う。
5) レンタル品の引渡しは、甲からの請求金額の着金確認後、乙の指定場所で甲が引取る。
- ⑤ レンタル期間の延長は、乙の承認後延長料金を支払う。
- ⑥ 保証金は、レンタル品の返還後無利息で返金する。なお、返却品の破損で補修等が発生した場合の費用は保証金から充当する。

試験場所選定2：試験場所を準備できない方

※ 現在サービスを中止しています。

サッシ技能検定用架台等 レンタル（賃貸借）契約書

2023年6月1日

レンタル物件： サッシ技能検定用架台

パッケージの種類：

パッケージ1・3 …甲が設定する試験場で、乙から試験材料を購入する場合

パッケージ2・4 …甲が設定する試験場で、甲自らが試験材料を準備する場合

パッケージの数量：

使用場所：

引渡し予定日：

引渡し・返還場所： 千葉県習志野市東習志野6-18-3

日軽物流株式会社 関東支店 船橋営業所

レンタル期間： **30日間**

返却予定日：

レンタル料：(見積書参照)

(消費税等込)

但し、1セット当たりの30日間目安金額は次の通りとする。

パッケージ1 …266,000円

パッケージ2 …236,300円

パッケージ3 …277,000円

パッケージ4 …236,300円

支払い条件： 指定する金融機関口座へ期日までに送金

引渡し方法： 乙の指定場所で、甲の指定する運送委託人に対して行う

賃借人(甲) 住所

氏名

印

賃貸人(乙) 住所 東京都港区愛宕1丁目3番4号 愛宕東洋ビル7階

氏名 一般社団法人 日本サッシ協会

専務理事 坂口 治司

印

本契約書は甲乙記名捺印のうえ、2通作成し双方が保有する。

サッシ技能検定用架台等 レンタル（賃貸借）約款

第1条（総則）

本契約は、賃借人を甲、賃貸人（一般社団法人 日本サッシ協会）を乙として、甲乙間におけるサッシ技能検定用架台（以下、「レンタル物件」という）のレンタル取引に適用する。

第2条（レンタル料等及び保証金）

甲は乙に対し、表記に記載のレンタル料及び試験材料費用並びに保証金を支払う。

- 2 甲は乙の指定する金融機関口座に、請求書に指定された期日までに送金する。また、送金に伴う手数料は甲の負担とする。

第3条（パッケージのレンタル期間）

レンタル期間は、原則としてレンタル物件を乙の指定場所から引取った日より、30日間とする。

- 2 レンタル期間の延長については、乙の承認を求めるものとする。

- 3 延長料金の算出方法は以下の通りとする。

(1) レンタル期間満了日の前日までに申し出があった場合

$$1日当たりのレンタル料 = \frac{\text{レンタル料}(36,300\text{円})}{\text{レンタル日数}(30\text{日})} \times 1.2$$

(2) レンタル期間満了日またはレンタル期間満了日後に申し出があった場合

$$1日当たりのレンタル料 = \frac{\text{レンタル料}(36,300\text{円})}{\text{レンタル日数}(30\text{日})} \times 1.5$$

- 4 甲の都合でレンタル期間を短縮した場合には返金精算は行わないものとする。

第4条（レンタル物件の引渡し）

レンタル物件の引渡しは、乙は甲からの請求金額の着金を確認後、原則として乙の指定場所で、甲または甲の指定する運送委託人に対して行う。

- 2 甲は、レンタル物件の引渡しを受けると同時に、受領証を乙または乙の代理人に交付する。

- 3 レンタル物件の搬出入・輸送・積み降ろし等に伴う事故は、甲または甲の手配による場合は甲の責任とし、乙または乙の手配による場合は乙の責任とする。

第5条（レンタル物件の検収）

甲は、レンタル物件受領後、ただちに乙または乙の代理人が発行する出荷案内状、あるいは納品書並びに規格・機能・数量等について検収して、瑕疵のないことを確認する。

もし、レンタル物件の不適合・不完全、その他瑕疵等を発見した場合には、ただちに乙に連絡する。

第6条（試験材料の引渡し）

パッケージ1及び3で使用する試験材料（サッシ本体他）は、乙の指定工場より甲の指定する場所に配送する。

- 2 甲は試験材料（サッシ本体他）の引渡しを受けると同時に、受領証を乙または乙の代理人に交付する。

- 3 試験材料（サッシ本体他）の搬出入・輸送・積み降ろし等に伴う事故は、甲または甲の手配による場合は甲の責任とし、乙または乙の手配による場合は乙の責任とする。

第7条（試験材料の検収）

甲は、試験材料（サッシ本体他）受領後、ただちに乙または乙の代理人が発行する出荷案内状あるいは納品書並びに規格・機能・数量等について検収して、瑕疵のないことを確認する。

もし、試験材料（サッシ本体他）の不適合・不完全・不足、その他瑕疵等を発見した場合にはただちに乙に連絡する。

第8条（レンタル物件の保守管理）

甲は、レンタル物件について、善良なる管理者としての注意義務をもって保管するとともに、レンタル物件の本来の用法・能力に従って使用し、常時正常な状態に維持管理する。

第9条（免責事項）

天災地変、電力制限、輸送機関の事故、争議行為、仕入先の債務不履行その他乙の責に帰することのできない事由により、レンタル物件の引渡しが遅れ、または引渡し不能となった場合には、乙はその責を負わないものとする。

- 2 甲のレンタル物件の使用、保管に起因して、甲及び第三者に損害が生じた場合についても、甲の責任において処理し、この場合乙はその責任を負わないものとする。
- 3 乙はレンタル物件に関して、甲からの技能検定に関する照会については一切応じないものとする。

第10条（禁止事項）

甲は、乙の書面による承諾を得なければ次の各号に定める行為をすることはできない。

- (1) レンタル物件に、新たに装置・部品・付属品等を装着させること、また既に装着している物を取り外すこと。
- (2) レンタル物件の改造、あるいは性能・機能の変更をすること。
- (3) レンタル物件を本来の用途以外に使用すること。
- (4) レンタル物件を、他に譲渡し、または第三者に転貸すること。
- (5) レンタル物件について、質権・譲渡担保権・その他一切の権利を設定すること。
- (6) レンタル物件に表示された所有者の表示や標識を取り外すこと。

第11条（通知義務）

甲、乙は次の各号のいずれかに該当した場合には、その旨を相手方に速やかに連絡するとともに、書面でも通知する。

- (1) レンタル物件について盗難・滅失あるいは毀損が生じたとき。
- (2) 住所を移転したとき。
- (3) 代表者を変更したとき。
- (4) レンタル物件につき、他から強制執行、その他法律的・事実に侵害があったとき。

第12条（レンタル物件の返還）

レンタル期間の満了時または第14条に定める解除によりレンタル契約を終了したときは、甲は直ちにレンタル物件を乙の指定する場所へ返却しなければならない。

- 2 乙は、レンタル物件の返却を受けると同時に甲に対し受領書を交付する。
- 3 レンタル物件の返却に伴う輸送費、及びその他返却に要する一切の費用は甲の負担とする。
- 4 レンタル物件の返却は、原則として甲乙双方の立会いのうえ行うこととする。ただし、甲が立会うことが出来ない場合は、乙の検収をもって有効とする。
- 5 甲が第1項の定め違反して、レンタル物件の返却を遅滞したときは、甲は乙に対し、1日当たり第3条第3項(2)の金員を損害賠償として支払う。
- 6 甲は、天災地変、不可抗力その他甲乙いずれの責にも帰することができない事由によりレンタル契約の期間満了までに、乙にレンタル物件を返却できない場合には、乙に生じる損害についての責を負わない。

第13条（レンタル物件についての損害補償）

レンタル物件が、天災地変、その他甲乙いずれの責にも帰することができない事由によって滅失、あるいは毀損した場合の損害の負担については、甲乙が協議して定める。

- 2 レンタル物件が、甲の使用・取扱いの不備・保管方法の不備などにより損傷した場合は、甲は乙に対し、修理費及び修理期間に相応したレンタル料金相当の損害金（1日当たり第3条第3項(2)により算定の金員）を支払う。
- 3 甲の過失により物件が盗難にあたり、滅失した場合は、レンタル物件と同等品を乙に返却するか、または時価相当額を甲は乙に支払う。

第14条（契約の解除）

甲または乙は、相手方が次の各号のいずれかに該当したときは、何等の通知催告を要することなく、レンタル契約を解除することができる。

- (1) レンタル契約の定め違反し、相手方が期間を定めて催告したにもかかわらず当該期間内にこれを是正・改善しないとき。
- (2) 甲がレンタル料、修理費、その他乙に対する債務の履行を遅滞したとき。
- (3) 公租公課の滞納処分、他の債務について執行保全処分、強制執行、競売その他の公権力の処分を受け、若しくは破産、民事再生、会社更生の申請があったとき、または清算に入る等事実上営業を停止したとき。

- (4) 解散、代表者の死亡、または住所・居所が不明となったとき。
- (5) 信用状態が著しく悪化し、またはその恐れがあると認められる客観的な事情が発生したとき。
- (6) 第17条の各項に違反したとき。
- (7) その他、不正な行為（違法行為又は公序良俗に違反する行為等）があったとき。

第15条（中途解約）

レンタル契約期間中における中途解約は原則として認められない。但し、甲が特別の事由により、期間満了前に申し出、乙がこれを認めた場合にはこの限りではない。

第16条（解約損害金）

第14条（契約の解除）または第15条（中途解除）の定めによりレンタル契約が終了し、物件返却がされた場合であっても、その契約終了が甲の事情によるときは、乙は甲に対し、被った損害の賠償を請求することができる。

第17条（秘密の保持）

甲及び乙は、レンタル契約の履行に伴い知り得た相手の営業上及び施工上の一切の秘密情報を、いかなる時も相手方の承諾を得ることなく他に開示・漏洩してはならない。

また、甲及び乙は、自己の使用人その他関係者に対しても、自己と同等の義務を課し、秘密情報の漏洩防止に努めなければならない。

第18条（保証金）

乙は甲に対し、レンタル契約に基づく甲の債務履行を担保するため、保証金の預託を求めることができるものとし、甲は乙の請求に従い、その申し出る額の保証金を、乙に預託する。

ただし、この保証金に利息はつけない。

2 甲が次の各号に該当し、乙に対し損害賠償その他の債務を負担したときは、乙は保証金の一部または全部を当該債務の弁済に充当できるものとする。

- (1) 第10条の禁止事項に違反したとき。
- (2) 第12条第5項に該当したとき。
- (3) 第13条第2項または第3項に該当したとき。
- (4) 第16条に該当したとき。

3 レンタル契約終了後の保証金返金方法については、甲乙協議の上決定する。

第19条（表明保証）

甲及び乙は、相手方に対して、レンタル契約締結時において、自己またはその使用人、親会社、子会社その他関係会社が暴力団、暴力団体、暴力団関係業者・団体またはその関係者その他反社会的勢力に該当しないことを表明し、これを保証する。

2 甲及び乙は、相手方に対し、レンタル契約に関して、暴力的要求行為や合理的範囲を超える負担要求をしないこと、脅迫的言辞または暴力行為を用いないこと、あるいは、風説の流布、偽計もしくは威力を用いて相手方の信用を毀損し、またはその業務を妨害しないことを誓約し、これを保証する。

第20条（起訴管轄）

レンタル契約に基づく甲乙間紛争に関する管轄裁判所は、乙の所在地を管轄する裁判所とする。

第21条（補足）

レンタル契約に定めのない事項または疑義が生じた事項については、信義誠実・互譲協調の精神に則り、甲乙誠意をもって協議のうえ処理・決定する。