

実技試験 準備品リスト

82 【基礎級 壁装作業】

「実技試験問題に『支給材料』『使用工具等』と書かれているもののうち、持参が必須のもののご案内です」

千葉県での受検では下記のことを人数分必ず持参して下さい。

(1名分)

改定日：2024.3.18

○材料

確認：2024.4

チェック欄	品名	寸法又は規格	数量	備考
	ビニル壁紙	無地 幅930mm以上幅なり×長さ2000mm	2枚	色違いのもの
	パテ	下パテ、上パテ	適量	粉末状のものであること 下パテ・上パテ兼用でないもの 30分程度で硬化するもの
	糊	でんぷん糊 合成樹脂接着剤	適量	

○工具等

チェック欄	品名	寸法又は規格	数量	備考
	試験台(壁張り下地)		1	別紙「試験台(壁張り下地)製作要領」により製作すること
	作業台	幅900mm×長さ1800mm程度(三・六判)	1	
	バケツ		1	バケツと水おけは、バケツ2個でも可。
	水おけ		1	
	ビニル袋		1	ごみ入れ
	掃除用具		適宜	
	みず糸(チョークライン)		1	
	メジャー		1	
	物差し	1m	1	
	裁ち定木	長さ1m以内のもの	2	
	糊ばけ		1	糊付けローラーは使用不可
	なぜばけ		1	スモージーでも可
	糊盆		1組	
	へら		1	
	地べら		1	
	ジョイントローラー		1	
	パテべら	大 小	各1	
	パテ板		1	
	サンドペーパー		適宜	
	ぞうきん		1	
	スポンジ		適宜	
	養生テープ(マスキングテープ)		適宜	カットテープ、下敷きテープを含む
	はさみ		1	
	カッター		1	丸包丁又はメス歯カッターでも可
	カッター替え刃		適宜	
	折れ刃入れ容器		適宜	カッター折れ刃用
	ほしつき(千枚通し)		1	
	腰袋		1	
	養生シート	4m×4m程度	1	
	筆記用具		適宜	鉛筆、消しゴム等
	作業服等		一式	作業帽、作業靴を含む
	飲料		適宜	熱中症対策、水分補給用
	救急用具		適宜	
	受検票		1	コピーしたものは不可
	実技問題	当協会から交付した原本 ※試験結果が出るまでは処分しないこと。	1	コピーしたものは不可

※既定の寸法どおりのものをお持ちください。また必要に応じて予備も持参してください。

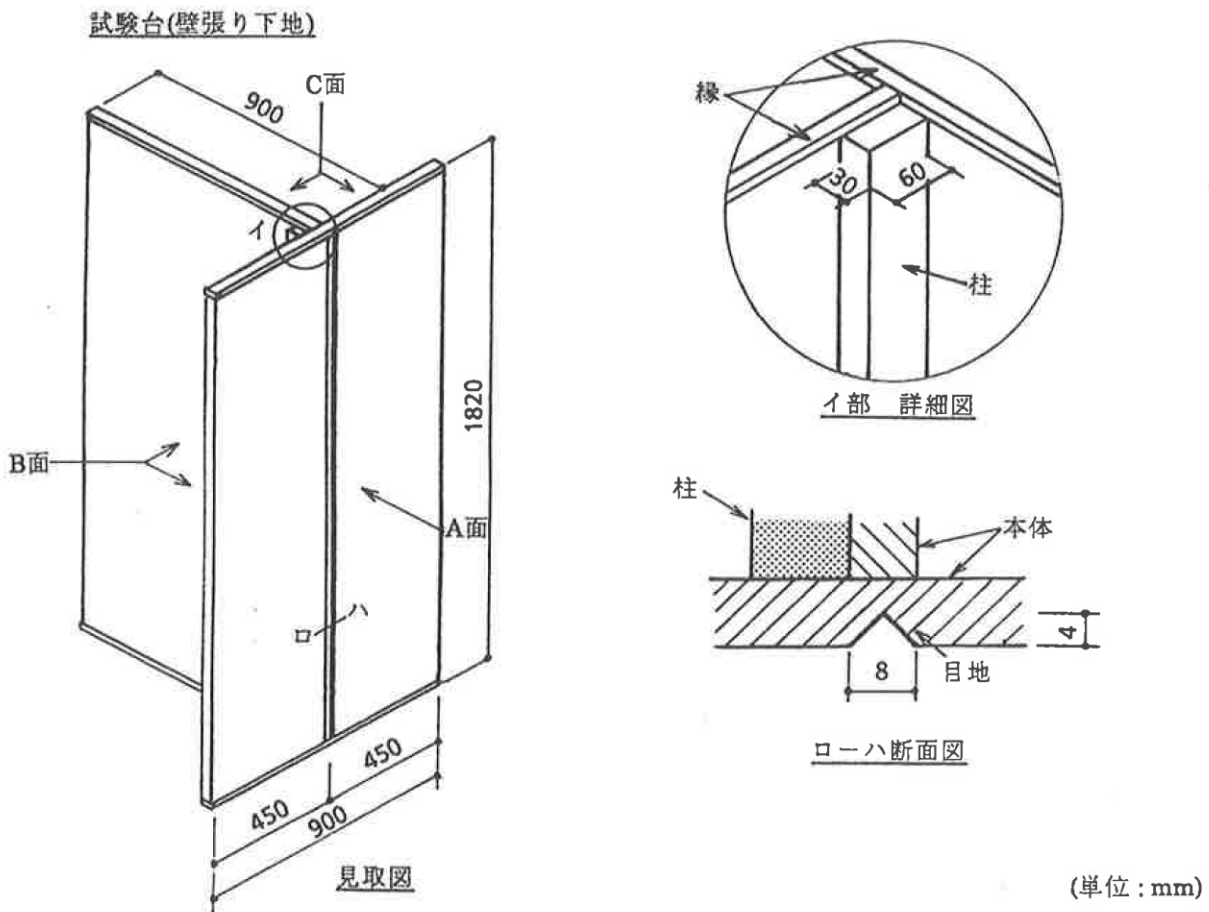
【基礎級】壁装作業

別図

試験台(壁張り下地)製作要領

試験台(壁張り下地)は、次の(1)~(5)に留意し、下図により製作すること。

- (1) 上下の押し縁は、接着剤とくぎを併用して取り付けること。
- (2) B面(A面の裏)と柱との接合は、ねじ止めとし、すき間ができないように注意すること。
- (3) ねじ止めに際しては、下穴を大きくしすぎると堅固に組み上がらないので注意すること。
- (4) A面の目地は、みぞ切り機等でとること。
- (5) A面の縦目地は、合板の表面に1本の目地とすること。



材料

品名	寸法又は規格	数量
本体	合板 長さ 1800mm × 幅 900mm × 厚さ 12mm (三六判) JAS 規格品	2枚
柱	ラワン材等 かんながけしたもの 長さは、本体と同じ 幅 60mm 厚さ 30mm	1本
縁	ラワン材等 かんながけしたもの 長さ 900mm 見付き 10mm 見込み 15mm	4本