

# 実技試験 準備品リス

## 82 【基礎級 壁装作業】

「実技試験問題に『支給材料』『使用工具等』と書かれているもののうち、持参が必須のもののみです」

千葉県での受検では下記のことを人数分必ず持参して下さい。

(1名分)

○材料

更新日: 2026.3.11

チェック欄	品名	寸法又は規格	数量	備考
	ビニル壁紙	無地 幅930mm以上幅なり×長さ2000mm	2枚	色違いのもの みみ部分を切断していないもの
	パテ	下パテ、上パテ	適量	粉末状のものであること 下パテ・上パテ兼用でないもの 30分程度で硬化するもの
	糊	でんぷん糊 合成樹脂接着剤	適量	希釈済みパック糊は使用不可

※試験で発生したゴミは、必ず持ち帰して下さい。

○工具等

チェック欄	品名	寸法又は規格	数量	備考
	試験台(壁張り下地)		1	別紙「試験台(壁張り下地)製作要領」により製作すること
	作業台	幅900mm×長さ1800mm程度 (三・六判)	1	
	バケツ		1	バケツと水おけは、バケツ2個でも可。
	水おけ		1	
	ビニル袋		1	ごみ入れ
	掃除用具		適宜	
	みず糸(チョークライン)		1	
	メジャー		1	
	物差し	1m	1	
	裁ち定木	長さ1m以内のもの	2	
	糊ばけ		1	糊付けローラーは使用不可
	なぜばけ		1	スモージーでも可
	糊盆		1組	
	へら		1	
	地べら		1	
	ジョイントローラー		1	
	パテべら	大 小	各1	
	パテ板		1	
	サンドペーパー		適宜	
	ジョイント定規	600mm以下	1	重ね切り及び落とし込みにのみ使用可
	ぞうきん		適宜	
	スポンジ		適宜	
	養生テープ(マスキングテープ)		適宜	カットテープを含む
	下敷き	ステンレス製(樹脂製でも可)、下敷き用テープ	適宜	重ね切り用
	はさみ		1	
	カッター		1	丸包丁又はメス歯カッターでも可
	カッター替え刃		適宜	
	折れ刃入れ容器		適宜	カッター折れ刃用
	ほしつき(千枚通し)		1	
	腰袋		1	
	養生シート	4m×4m程度	1	
	筆記用具		適宜	鉛筆、消しゴム等
	作業服等		一式	作業帽(保護帽(ヘルメット)でも可)及び作業靴を含む
	飲料		適宜	熱中症対策、水分補給用
	救急用具		適宜	
	受検票		1	コピーしたものは不可
	実技問題	当協会から交付した原本 ※試験結果が出るまでは処分しないこと。	1	コピーしたものは不可

※既定の寸法どおりのものをお持ちください。また必要に応じて予備も持参してください。

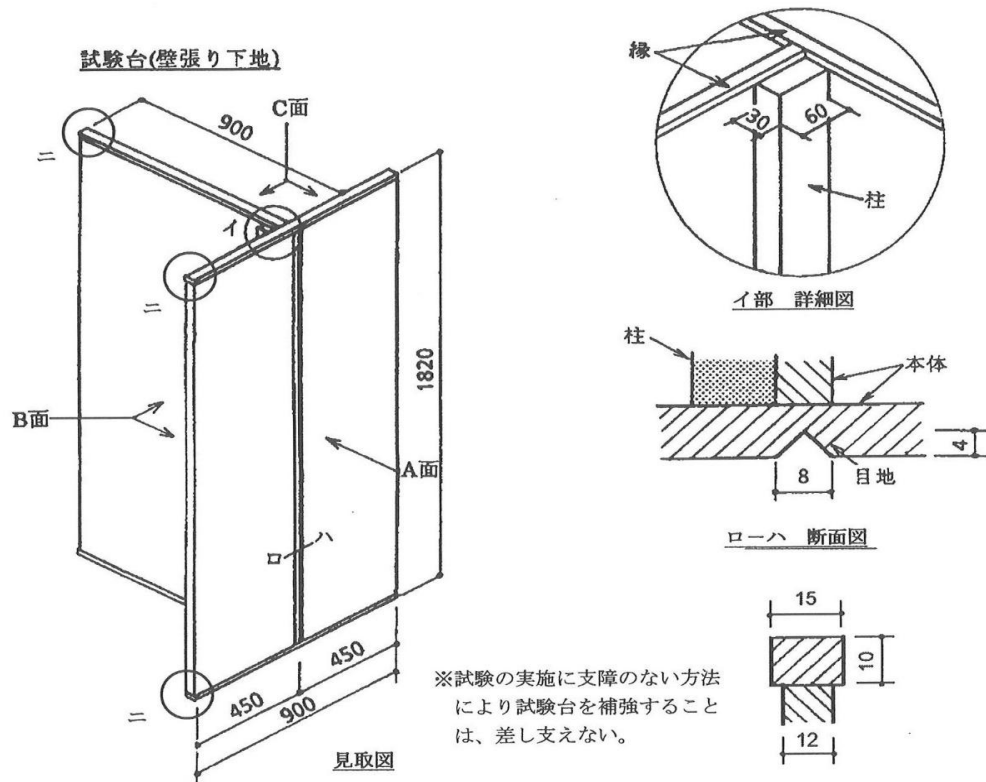
# 【基礎級】壁装作業

別 図

## 試験台(壁張り下地)製作要領

試験台(壁張り下地)は、次の(1)~(5)に留意し、下図により製作すること。

- (1) 上下の押し縁は、接着剤とくぎを併用して取り付けること。
- (2) B面(A面の裏)と柱との接合は、ねじ止めとし、すき間ができないように注意すること。
- (3) ねじ止めの際には、下穴を大きくしすぎると堅固に組み上がらないので注意すること。
- (4) A面の目地は、みぞ切り機等でとること。
- (5) A面の縦目地は、合板の表面に1本の目地とすること。



ニ部 押し縁詳細図

(単位: mm) 材料

品名	寸法又は規格	数量
本体	合板 長さ 1800mm × 幅 900mm × 厚さ 12mm (三・六判) JAS規格品	2枚
柱	ラワン材等 かんながけしたもの 長さは、本体と同じ 幅 60mm 厚さ 30mm	1本
縁	ラワン材等 かんながけしたもの 長さ 900mm 見付き 10mm 見込み 15mm	4本

# 【重要】実技試験注意事項 「試験台の持参」と「残材等の処理」について

各監理団体・受検企業 御中

※重要なご案内です。監理団体の方は、下記の内容を受検企業と共有して下さい！

## ①試験台の持参

- 本試験は、集合形式(集合試験会場)での実施となることから、「試験台」は、**組み立てた状態で持参して下さい。**
- 試験会場建屋外(試験会場敷地内駐車場・通路等)で、試験台の組立て作業を行うことは**禁止**です。
- やむを得ず試験当日に会場にて作業をする場合は、試験会場が開場された後、**試験会場内で作業**をして下さい。

## ②残材・廃材の持ち帰りについて

- 試験台搬入で発生した残材・廃材はすべてお持ち帰り下さい。

### 注意！

過去に駐車場に釘が落ちていた事で車のタイヤがパンクした事があるため、帰る前に試験会場内、駐車した場所及び通路に残材等(特に釘やタッピングネジなど、タイヤのパンクを誘発する恐れのあるもの)が落ちていないか、清掃・片付け・確認を徹底して下さい。

◎試験当日は協会職員の指示に従い、適切に残材等を処理するようお願いいたします。

### ※集合試験会場

- ・ちば仕事プラザ(千葉市美浜区幕張西4-1-10)
- ・若松検定試験場(千葉市若葉区若松町717-5)
- ・高度ポリテクセンター(千葉市美浜区若葉3-1-2)
- ・ポリテクセンター千葉(千葉市稲毛区六方町274)