

実技試験 準備品リスト

82 【随時2級 壁装作業】

「実技試験問題に『支給材料』『使用工具等』と書かれているもののうち、持参が必須のもののご案内です」

千葉県での受検では下記のことを人数分必ず持参して下さい。

(1名分)

○材料 ◆入手困難な場合は、別紙の申込書でルノン株式会社へ購入申請すること。

更新日:2026.3.11

チェック欄	品名	寸法又は規格	数量	備考
	○布壁紙	濃色930幅2分の1×2000 淡色930幅2分の1×2000 JIS A 6921	各1枚	単位:mm
	○ビニル壁紙	柄930幅×2000、 無地930幅2分の1×2000 JIS A 6921	各1枚	単位:mm
	○紙壁紙	a無地(暖色)三・六判、 b無地(寒色)三・六判	各1枚	970mm幅×2000mm程度 ※重要:規格は三・六判との表記となっているが、施工に足りる寸法の製品を調達し持参すること ※重要:表・裏とも紙素材のものを調達し持参すること(裏がビニル等別素材のものは不可)
	○袋張り(うけ張り)用紙	和紙 二・三判	5枚	
	○パテ	下パテ200g、 上パテ150g(共に粉末状)	各1袋	
	○接着剤	壁紙施工用及び建具用でん粉系接着剤 JIS A 6922(1種又は2種1号)	1kg程度	予備を用意すること

※試験で発生したゴミは、必ず持ち帰って下さい。

○工具等

チェック欄	品名	寸法又は規格	数量	備考
	試験台(壁張り下地)		1	別紙「試験台(壁張り下地)製作要領」及び「別図」により製作すること
	作業板	三・六判合板	1	作業台使用可
	バケツ		1	
	水おけ		1	
	ビニル袋		1	ごみ入れ
	メジャー		1	
	物差し	30cm、1m	各1	マーキング付きのものは不可
	裁ち定規		2	1m以内のもの マーキング付きのものは不可
	ジョイント定規	600mm以下	1	重ね切り及び落とし込みにのみ使用可
	のりばけ		2	のり付けローラーは不可
	なぜばけ		2	
	スムーサー		1	
	水ばけ		1	
	のり盆		1組	
	はさみ		1	
	かなづち		1	
	裁ち包丁		1	丸包丁又はメス歯カッターでも可
	ほしつき (目打ち、千枚通し)		1	
	へら		1	
	小刀		1	
	カッター		1	大カッター(L刃)は不可
	カッター替え刃		適量	
	カッターの折れ刃入れ容器		適宜	
	ローラー		1	
	パテべら	大、小	各1	
	ゴムべら		適宜	金べらでも可
	地べら		1	
	ドライバー		1	
	釘しめ(へしこみ)		1	
	水系(チョークライン)		1	
	パテ板		1	
	ぞうきん		適宜	
	スポンジ		適宜	
	鉛筆、消しゴム		一式	
	養生テープ (マスキングテープ)		適量	カットテープも含む
	下敷き	ステンレス製(樹脂製でも可)、下敷き用テープ	適宜	重ね切り用
	サンドペーパー		少量	
	道具袋		1	
	踏み台		1	踏み台以外の用途での使用不可
	清掃用具		一式	ほうき、ちりとり等
	作業服等		一式	作業帽(保護帽(ヘルメット)でも可)及び作業靴を含む
	硬化促進剤		適量	
	飲料		適宜	熱中症対策、水分補給用
	受検票		1	コピーしたものは不可
	実技問題	当協会から交付した原本 ※試験結果が出るまでは処分しないこと。	1	コピーしたものは不可

※○印の材料について調達が困難な場合は早急に申し込むこと。(入手に2ヶ月程度かかる場合あり。)

なお、不明な点があれば協会に確認すること。

※既定の寸法どおりのものをお持ちください。また必要に応じて予備も持参してください。

**令和 8 年度技能検定
随時 2 級 表装(壁装作業)中央幹旋申込書**

材料送付先所在地(住所等)		
材料送付先名称		
担当者名		
TEL、FAX		
実技試験実施日		月 日～ 月 日
申込数	材料セット	セット(希望納期： 月 日)
請求先名称		
請求書送付先		
担当者名		
代金支払方法		銀行振込 材料発送後、請求書をお送りします。
備考		

上記のとおり申込みいたします。

令和 年 月 日
ルノン株式会社 御中

職業能力開発協会

印

-----切取り線-----

1. 申込先 ルノン株式会社
〒143-0001 東京都大田区東海 1-3-6 プロロジスパーク東京大田 N 棟 2 階
担当者 秋本氏 TEL 03-6757-3425 / FAX 03-5755-1688
※納品まで 1ヶ月程度を要しますので、早めにお申込みください。
2. 料金 材料一式(税込・送料別。セット内容は、参考 1 のとおり。)
材料セット 19,250 円
※料金につきましては、技能検定試験用価格になり、一般価格ではございません。
3. その他 セット内容は参考 1、送料は参考 2 をご参照ください。
4. 内容、金額は日本人受検者向け 2 級用と同一です。

参考 1

随時2級表装(壁装作業) 材料セット

種類			寸法	数量	メーカー	品番又は規格	備考
A 面	布壁紙	濃色	930×2000	1 枚	ルノン	RPS-1502	1 セ ッ ト 2 名 分
		淡色	930×2000	1 枚		RPS-1501	
B 面	ビニル 壁紙	柄	930×4000	1 枚		RH-9304	
		無地	930×2000	1 枚		RM-876	
C 面	紙壁紙	a 無地 (暖色)	三・六判	2 枚		銀河 2108	
		b 無地 (寒色)	三・六判	2 枚		銀河 2124	
袋張り(うけ張り)用紙			二・三判	10 枚	シノダ	石州代用 4 匁程度 淡色 上質	
下パテ			—	200g×2 袋	ヤヨイ化学	アタッチ 60	
上パテ			—	150g×2 袋		レベロン 60	
接着剤			1kg/1 名分	2 個/2 名分	ウォール ボンド	みやび糊	1 セ ッ ト 2 名 分
金額(税込) 19,250 円/セット							

- 注 1. 申込みは、セット単位となり、1セットが2名分となります。
2. メーカーからは、申込数分を梱包してお送りいたしますが、1梱包につき、最大4セット(8名分)となります。
3. 上記の金額の他、地域ごとに別表の送料がかかります。
4. パテと接着剤は、壁紙類とは別に発送するため、別途送料がかかります。
なお、パテと接着剤を同梱してお送りいたします。

参考 2

送 料

都道府県						料金 (税抜き)
北海道						2,400円
青森県	岩手県	秋田県				1,890円
宮城県	山形県	福島県				1,560円
茨城県	栃木県	群馬県	山梨県			1,500円
神奈川県	千葉県	埼玉県				1,450円
東京都						1,400円
新潟県	長野県					1,900円
静岡県						1,700円
岐阜県	愛知県	三重県				1,900円
富山県	石川県	福井県				2,200円
滋賀県	京都府	大阪府	兵庫県	奈良県	和歌山県	2,200円
鳥取県	島根県	岡山県	広島県	山口県		2,400円
徳島県	香川県	愛媛県	高知県			2,400円
福岡県	佐賀県	長崎県	大分県			2,400円
熊本県	宮崎県	鹿児島県				2,500円
沖縄県						5,100円

注 上記の料金は、パテ及び接着剤を除いた材料の1梱包(4セット(8名分)まで)の料金です。パテ及び接着剤の送料については、上記申込先にお問い合わせください。

試験台(壁張り下地)製作要領

試験台(壁張り下地)は、次の点に留意し、別図により製作すること。

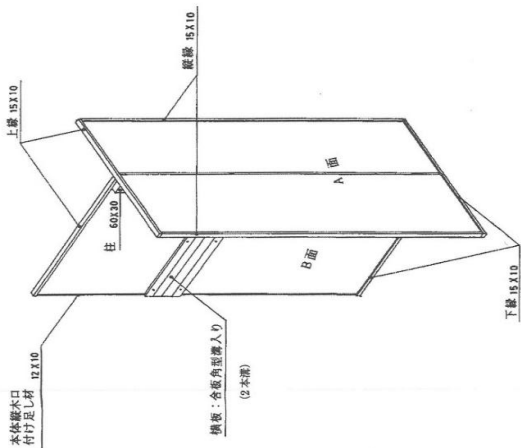
1. 周囲の押し縁(縦縁、上縁及び下縁)及び本体木口付け足し材は、接着剤とくぎを併用して取り付けること。
2. B面(A面の裏)と柱との接合は、ねじ止めとし、すき間ができないように注意すること。
3. ねじ止めの際には、下穴を大きくしすぎると堅固に組み上がらないので注意すること。
4. A面のみぞは、みぞ切り機等でとり、底部、みぞわきが平滑になるようにすること。
5. 横板は、合板の表面に、2本のみぞをみぞ切り機等でとり、B面(C面の裏)の定められた位置にくぎ止めとすること。

なお、横板は、試験台の回転使用ごとに取り替えること。

【随時2級】壁装作業

別 図 試験台(壁張り下地)製作図

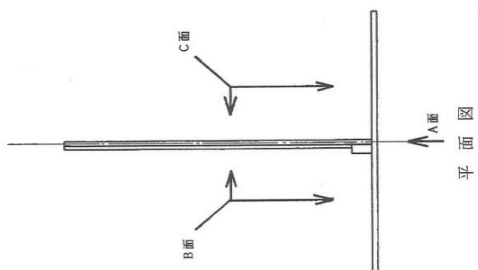
(単位:mm)



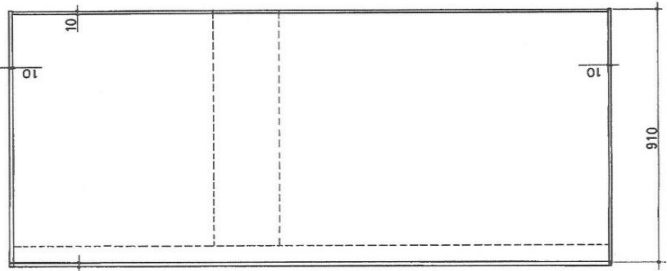
部 分	材 料	規 格 又 は 寸 法 (単 位 : mm)		数 量
		長 さ × 幅 × 厚	JAS 規 格 品	
本 体	合 板	1800 × 900 × 12		2 枚
上 下 縁	ラワン材等 かんながけしたもの	920 × 15 × 10		2 本
"	"	910 × 15 × 10		2 本
縦 縁	"	1800 × 15 × 10		2 本
本 体 縦 木 口 付 け 足 し 材	"	1800 × 12 × 10		1 本
柱	"	1800 × 60 × 30		1 本
横 板	合板角型溝入り	850 × 150 × 9		1 枚

試験台見取図

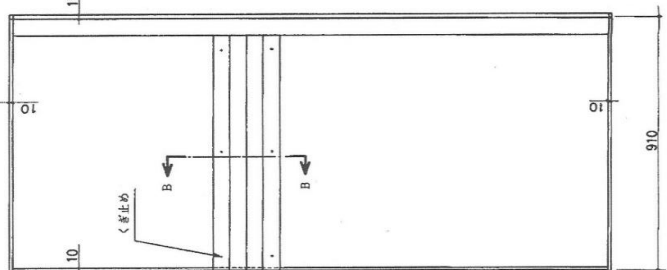
※試験の実施に支障のない方法により試験台を補強することは、差し支えない。



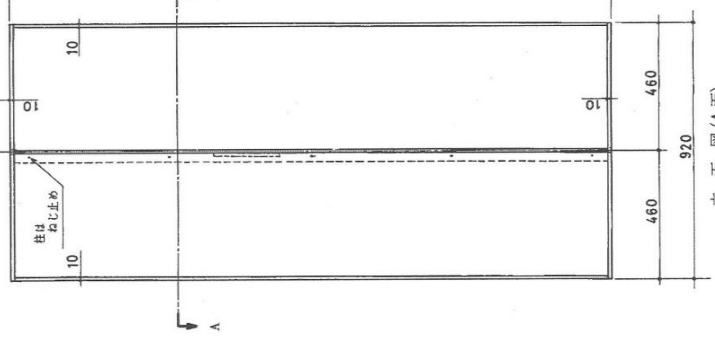
平面図



側面図 (C面)

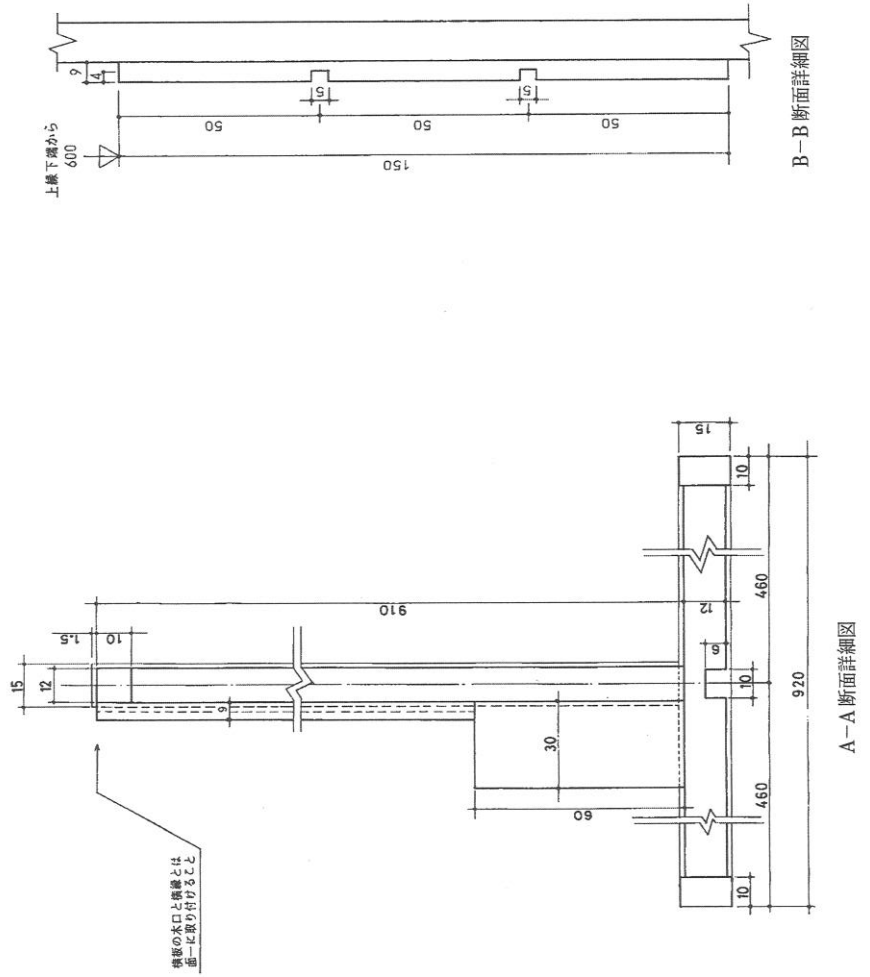


側面図 (B面)



立面図 (A面)

別 図 試験台(壁張り下地)製作図 (単位:mm)



【重要】実技試験注意事項 「試験台の持参」と「残材等の処理」について

各監理団体・受検企業 御中

※重要なご案内です。監理団体の方は、下記の内容を受検企業と共有して下さい！

①試験台の持参

- 本試験は、集合形式(集合試験会場)での実施となることから、「試験台」は、**組み立てた状態で持参して下さい。**
- 試験会場建屋外(試験会場敷地内駐車場・通路等)で、試験台の組立て作業を行うことは**禁止**です。
- やむを得ず試験当日に会場にて作業をする場合は、試験会場が開場された後、**試験会場内で作業**をして下さい。

②残材・廃材の持ち帰りについて

- 試験台搬入で発生した残材・廃材はすべてお持ち帰り下さい。

注意！

過去に駐車場に釘が落ちていた事で車のタイヤがパンクした事があるため、帰る前に試験会場内、駐車した場所及び通路に残材等(特に釘やタッピングネジなど、タイヤのパンクを誘発する恐れのあるもの)が落ちていないか、清掃・片付け・確認を徹底して下さい。

◎試験当日は協会職員の指示に従い、適切に残材等を処理するようお願いいたします。

※集合試験会場

- ・ちば仕事プラザ(千葉市美浜区幕張西4-1-10)
- ・若松検定試験場(千葉市若葉区若松町717-5)
- ・高度ポリテクセンター(千葉市美浜区若葉3-1-2)
- ・ポリテクセンター千葉(千葉市稲毛区六方町274)