

実技試験 準備品リスト

82【随時3級 壁装作業】

「実技試験問題に『支給材料』『使用工具等』と書かれているもののうち、持参が必須のもののみ案内です」

千葉県での受検では下記のことを人数分必ず持参して下さい。

(1名分)

○材料

更新日:2026.3.11

チェック欄	品名	寸法又は規格	数量	備考
	布壁紙	A無地(濃色)930mm×1000mm	1枚	
		B無地(淡色)930mm×1000mm	1枚	
	ビニル壁紙	柄物 930mm×2000mm	1枚	
		無地 930mm×2000mm	1枚	
	紙壁紙(新鳥の子等)	A無地(濃色)910mm×2000mm	1枚	※重要:表・裏とも紙素材のものを調達し持参すること(裏がビニル等別素材のものは不可)
		B無地(淡色)910mm×2000mm	1枚	
	パテ	下パテ100g、上パテ100g(共に粉末状)	各1袋	下パテ・上パテ兼用でないもの 30分程度で硬化するもの
	糊	でんぶん糊 合成樹脂接着剤	適量	希釈済みパック糊は使用不可

※試験で発生したゴミは、必ず持ち帰して下さい。

○工具等

チェック欄	品名	寸法又は規格	数量	備考
	試験台(壁張り下地)		1	別紙「試験台(壁張り下地)製作要領」及び「別図」により製作すること ★試験台は以下の団体で取扱っていますので購入希望の場合は連絡してください 【千葉県室内装飾事業協同組合】 043-222-6575
	作業台	幅900mm×長さ1800mm程度(三・六判)	1	
	バケツ		1	
	水おけ		1	
	ビニル袋		1	ごみ入れ
	掃除用具		適宜	
	メジャー		1	
	物差し	1m	1	
	裁ち定木	長さ1m以内のもの	2	
	みず糸(チョークライン)		1	
	糊ばけ		2	糊付けローラーは不可
	なぜばけ		1	
	スムーサー		1	
	糊盆		1組	
	へら		1	
	ジョイントローラー		1	
	地べら		1	
	パテべら	大・小	各1	
	パテ板		1	
	サンドペーパー		適宜	
	ジョイント定規	600mm以下	1	重ね切り及び落とし込みにのみ使用可
	ぞうきん		適宜	
	スポンジ		適宜	
	養生テープ(マスキングテープ)		適量	カットテープを含む
	下敷き	ステンレス製(樹脂製でも可)、下敷き用テープ	適宜	重ね切り用
	はさみ		1	
	かなづち		1	
	裁ち包丁		1	丸包丁またはメス歯カッターでも可
	カッター		1	
	カッター替え刃		適量	
	折れ刃入れ容器		適宜	カッター折れ刃用
	ほしつき(千枚通し)		1	
	腰袋		1	
	筆記用具		適宜	鉛筆、消しゴム等
	作業服等		一式	作業帽(保護帽(ヘルメット)でもよい)及び作業靴を含む
	飲料		適宜	熱中症対策、水分補給用
	救急用具		適宜	
	受検票		1	コピーしたものは不可
	実技問題	当協会から交付した原本 ※試験結果が出るまでは処分しないこと。	1	コピーしたものは不可

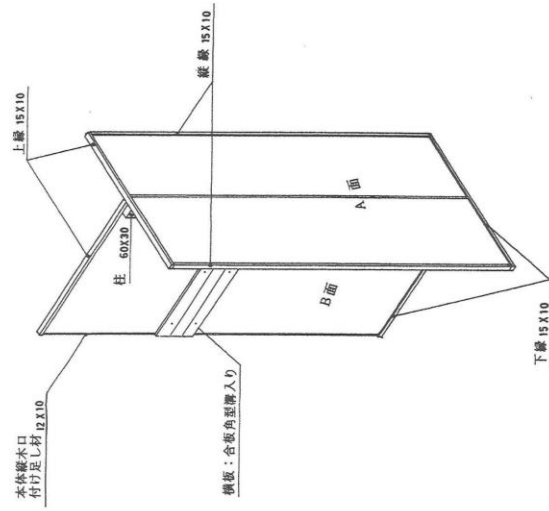
※既定の寸法どおりのものをお持ちください。また必要に応じて予備も持参してください。

【随時3級】表装(壁装作業)

試験台(壁張り下地)製作図(単位:mm)

別図

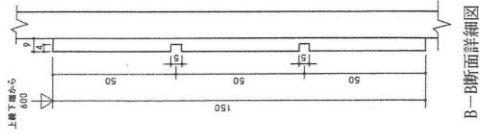
別図 試験台(壁張り下地)製作図



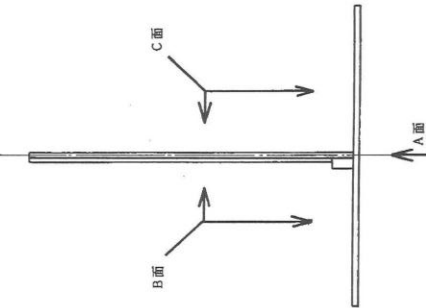
材料表

部分	材料	規格又は寸法(単位:mm) 長さ × 幅 × 厚	数量
本体	合板	JAS規格品 1800 × 900 × 12	2枚
上下縁	ラワン材等 かんががけしたもの	920 × 15 × 10	2本
"	"	910 × 15 × 10	2本
縦縁	"	1800 × 15 × 10	2本
本体縦木口 付け足し材	"	1800 × 12 × 10	1本
柱	"	1800 × 60 × 30	1本

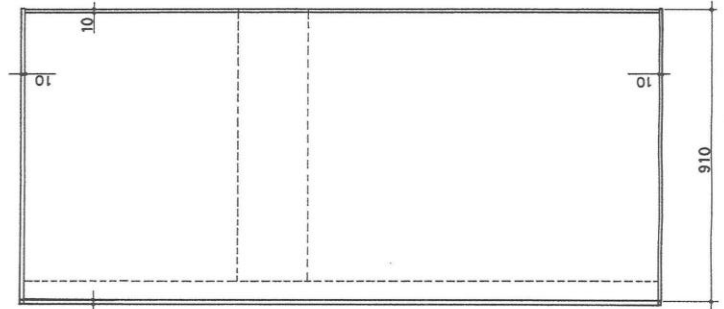
(単位:mm)



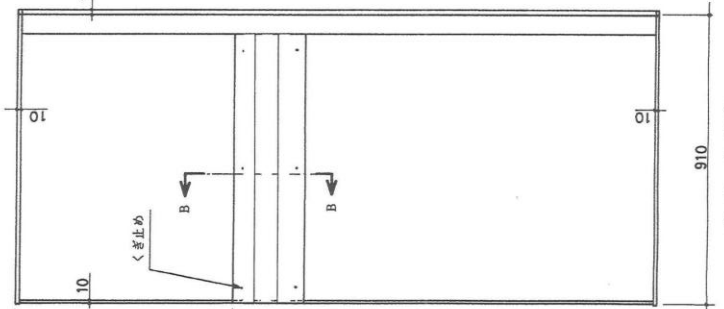
B-B断面詳細図



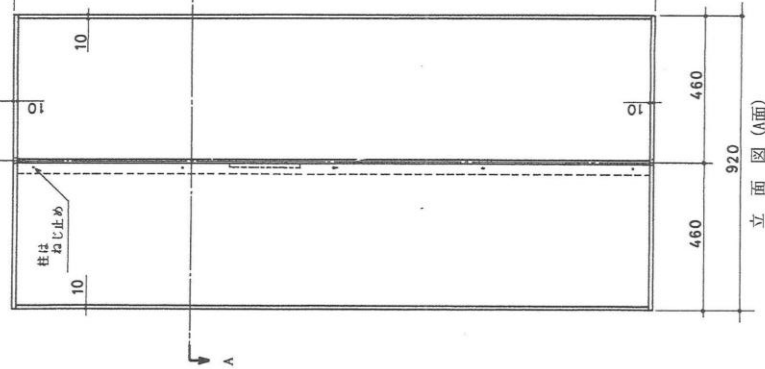
平面図



側面図 (C面)



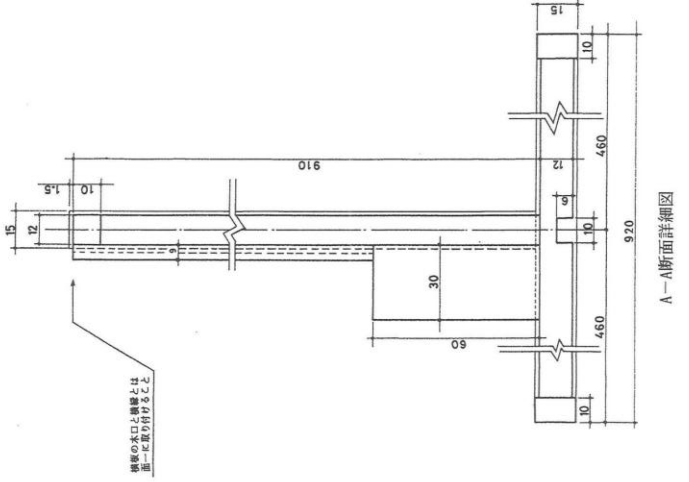
側面図 (B面)



立面図 (A面)

試験台見取図

※試験の実施に支障のない方法により試験台を補強することは、差し支えない。



A-A断面詳細図

【重要】実技試験注意事項 「試験台の持参」と「残材等の処理」について

各監理団体・受検企業 御中

※重要なご案内です。監理団体の方は、下記の内容を受検企業と共有して下さい！

①試験台の持参

- 本試験は、集合形式(集合試験会場)での実施となることから、「試験台」は、**組み立てた状態で持参して下さい。**
- 試験会場建屋外(試験会場敷地内駐車場・通路等)で、試験台の組立て作業を行うことは**禁止**です。
- やむを得ず試験当日に会場にて作業をする場合は、試験会場が開場された後、**試験会場内で作業**をして下さい。

②残材・廃材の持ち帰りについて

- 試験台搬入で発生した残材・廃材はすべてお持ち帰り下さい。

注意！

過去に駐車場に釘が落ちていた事で車のタイヤがパンクした事があるため、帰る前に試験会場内、駐車した場所及び通路に残材等(特に釘やタッピングネジなど、タイヤのパンクを誘発する恐れのあるもの)が落ちていないか、清掃・片付け・確認を徹底して下さい。

◎試験当日は協会職員の指示に従い、適切に残材等を処理するようお願いいたします。

※集合試験会場

- ・ちば仕事プラザ(千葉市美浜区幕張西4-1-10)
- ・若松検定試験場(千葉市若葉区若松町717-5)
- ・高度ポリテクセンター(千葉市美浜区若葉3-1-2)
- ・ポリテクセンター千葉(千葉市稲毛区六方町274)