

# 実技試験 準備品リスト

## 86 【基礎級 噴霧塗装作業】

「実技試験問題に『支給材料』『使用工具等』と書かれているもののうち、持参が必須のもののご案内です」

千葉県での受検では下記のことを人数分必ず持参して下さい。

(1名分)

○材料

改定日:2024.3.18

確認:2024.4

チェック欄	品名	寸法又は規格	数量	備考
	試験板	冷間圧延鋼板(SPCG)JIS G 3141 t=1.0±0.2mm程度	1	別紙「実技試験板作成図」参照 未使用のもの(溶接成形したものは不可) 裏面には受検番号を記入すること
	研磨布	P100	1	ばり取り用 さび落とし用
	ラッカーエナメル白	JIS K 5531又は相当品 つや有り	250g	アクリルラッカーでも可
	ラッカーシンナー	上記ラッカーエナメルが希釈可能なもの	500mL	脱脂・洗浄用及び希釈用
	マスキングテープ	幅30mm	1巻	
	リターダー	上記ラッカーエナメルが希釈可能なもの	適宜	技能検定委員が認めた場合にのみ使用する

○工具等

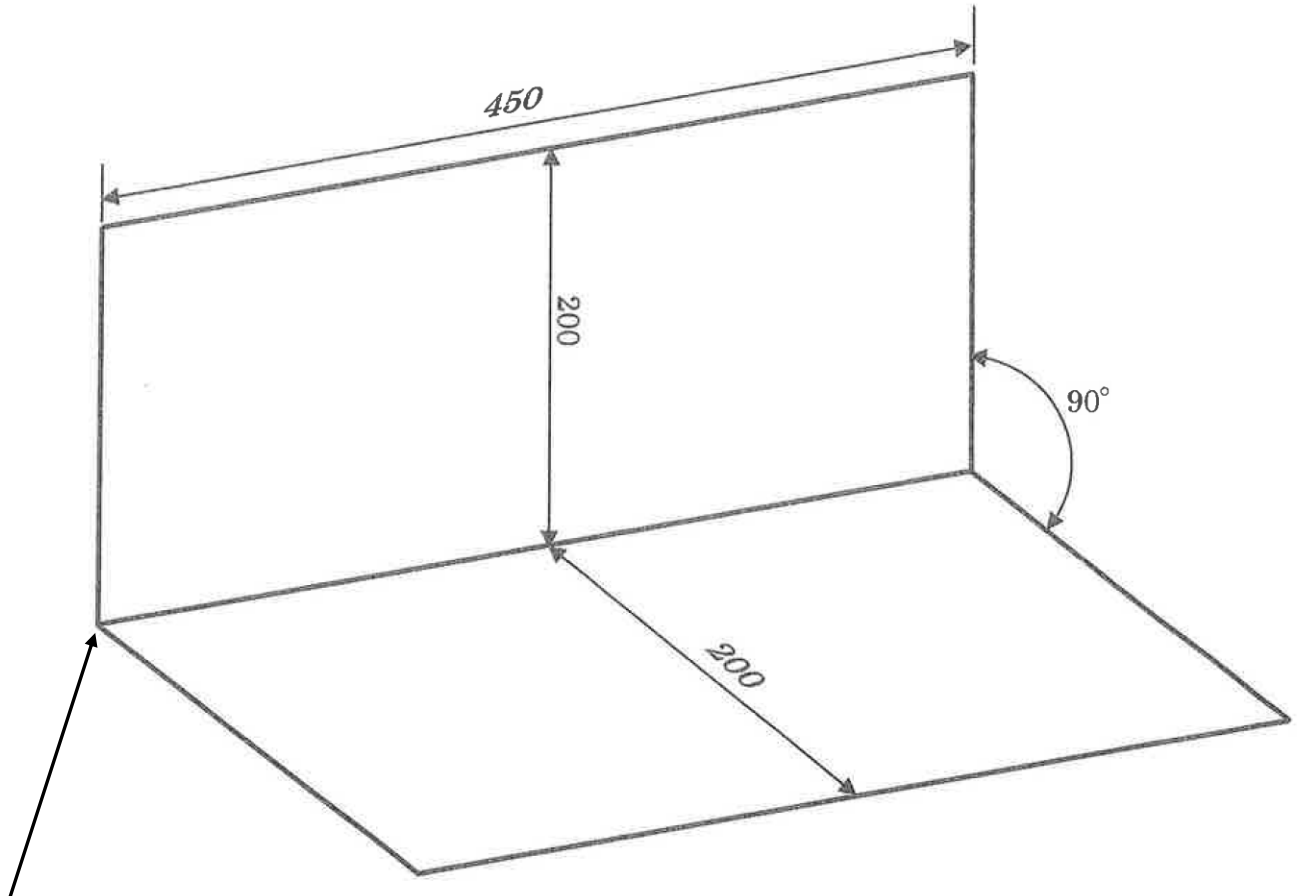
チェック欄	品名	寸法又は規格	数量	備考
	作業台	1m × 0.5m以上	1	
	塗装用設備機器	1.エアコンプレッサ(出力は0.75kW以上) 2.エアトランスホーム 3.ホース 4.吹付け用作業台 5.スプレーブース	一式	
	計量器	はかり(感量0.1g程度)、 計量カップ又はこれに類するもの	受検 企業 当たり 1以上	材料を秤量するもの
	スプレーガン洗浄用設備		一式	洗浄用溶剤、ブラシ及び工具を含む
	粘度計	JIS K 5600-2-2 5mmフローカップ又は現場 用の簡易粘度カップ	適宜	
	ストップウォッチ		適宜	
	リターダー配布用容器		適宜	リターダーを必要と認めた場合のみ使用する
	ろ過用具		適宜	塗料をこすもの
	エアスプレーガン	重力式等、ノズル口径1.0mm～1.5mm	1	カップ付き 上塗り用
	容器	500mL程度のもので入る容器	1	脱脂用
		500mL程度のもので入る容器	1	調合用
	かくはん棒		適宜	割りばしでも可
	はさみ又はカッター		1	
	ウエス	手ぬぐいの大きさ程度	適宜	
	ものさし	300mm～600mm程度、JIS認定品	1	
	筆記用具	鉛筆、消しゴム	一式	
	有機溶剤用防毒マスク		一式	
	保護手袋		一式	ゴム手袋(脱脂用)及び軍手(ばり取り用)
	作業服等		一式	作業帽(ヘルメット可)、作業靴も含む
	保護眼鏡		1	
	飲料		適宜	熱中症対策、水分補給用
	残塗料廃棄用容器		適宜	
	ウエス廃棄用容器		適宜	
	消火設備		適宜	
	救急用具		適宜	
	受検票		1	コピーしたものは不可
	実技問題	当協会から交付した原本 ※試験結果が出るまでは処分しないこと	1	コピーしたものは不可

※使用工具等は上記のものに限るが、同一種類のものを予備として持参することは差し支えない。

基礎級 塗装 ( 金属塗装作業 )  
( 噴霧塗装作業 )

実技試験板製作図

材質は、冷間圧延鋼板(SPCC)  $t=1.0\pm 0.2\text{mm}$  程度



(単位 : mm)

曲げ加工 (溶接成形したものは不可)