

実技試験 準備品リスト

86 【随時2級 噴霧塗装作業】

「実技試験問題に『支給材料』『使用工具等』と書かれているもののうち、持参が必須のもののみです」

千葉県での受検では下記のことを人数分必ず持参して下さい。

(1名分)

○材料

更新日: 2026.3.12

チェック欄	品名	寸法又は規格	数量	備考
	被塗装物(V型)	寸法は、別添「被塗装物製作図」による SPCC(冷間圧延鋼板) JIS G 3141 厚さ 1.0mm	2個	ばり取り、さび落とし及び脱脂は行わないこと。割れ、変形等の欠陥のない未使用のもの ★この材料は、以下の会社で取り扱っていますので、必要であればHPをご確認下さい。 https://www.itakura-kogyo.net/item/ 【有限会社 板倉工業】
	試し吹き用紙		2枚	
	パターン作成用紙	B2サイズ以上のざら紙	4枚	2枚は練習用 2枚は提出用
	荷札		2枚	
	アミノアルキド樹脂 エナメル(アイボリー)	JIS K 5651又は相当品 つや有り	300g	エアスプレー用
	アミノアルキドシンナー		0.2L	エアスプレー用
	アミノアルキド樹脂 エナメル(茶色)	JIS K 5651又は相当品 つや有り	10名当たり2kg	静電用
	静電用アミノアルキドシンナー		10名当たり1L	粘度及び電気抵抗値を調整するもの
	ラッカーエナメル(青)	JIS K 5531又は相当品 つや有り	10名当たり3kg	エアスプレー用
	ラッカーシンナー	上記ラッカーエナメルが希釈可能なもの	10名当たり1L	エアスプレー用
	ラッカーエナメル(青)	JIS K 5531又は相当品 つや有り	10名当たり0.7kg	スプレーパターン作成用
	ラッカーシンナー	上記ラッカーエナメルが希釈可能なもの	10名当たり0.7L	スプレーパターン作成用
	ラッカーシンナー		0.5L	脱脂用
	ラッカーシンナー	上記ラッカーエナメルが希釈可能なもの	10名当たり1L	スプレーガン洗浄用
	塗料用シンナー		適当量	テープののり等の付着物除去用
	研磨布	P240	0.5枚	ばり取り用 さび落とし用
	マスキングテープ	幅12mm	1個	
	鉄線	直径2mm 長さ50cm	2本	ハンガー作成用

○工具等

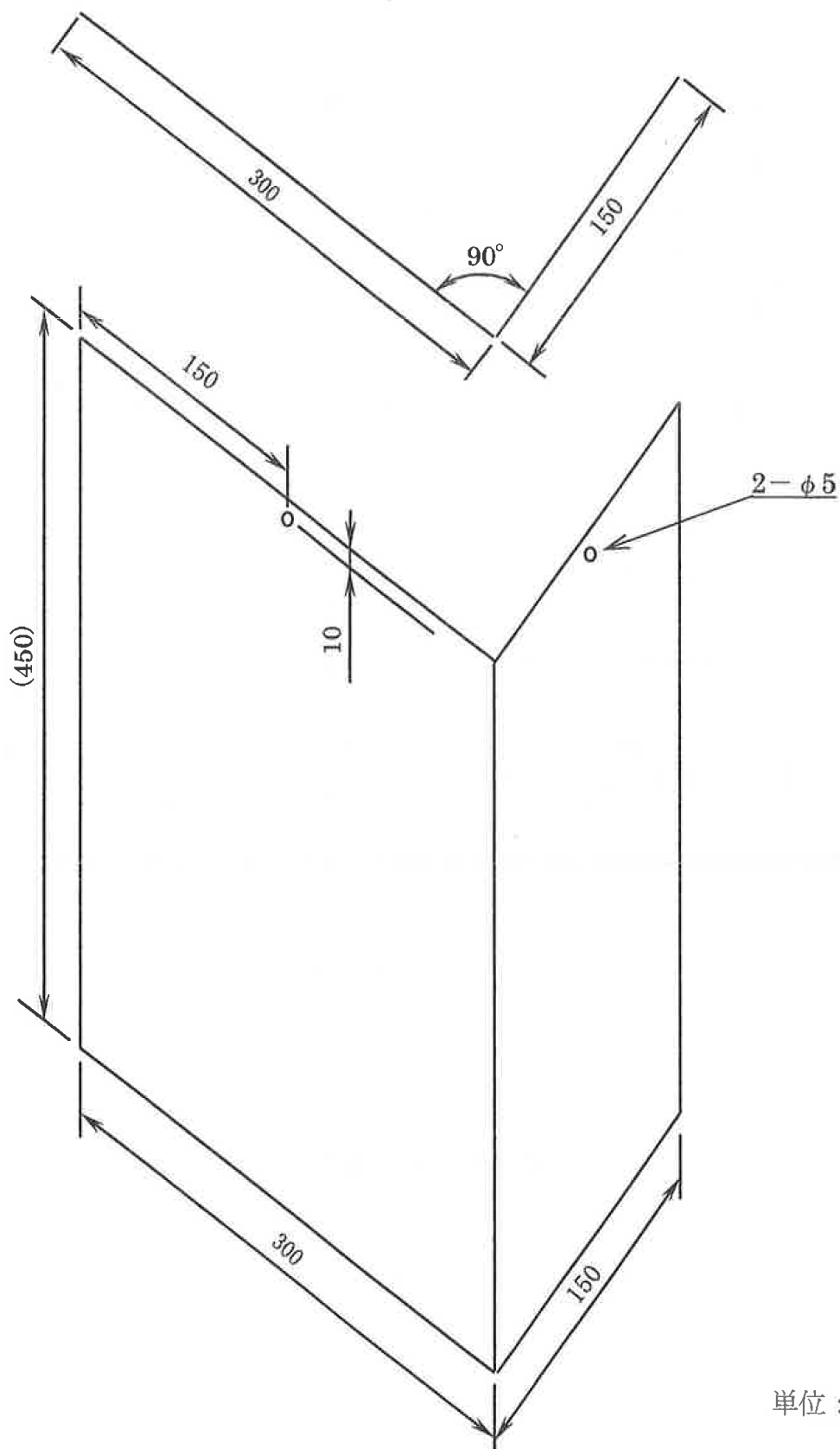
チェック欄	品名	寸法又は規格	数量	備考
	作業台	受検者1名当たりの作業台上の作業面積は、 1m(幅)×0.5m(奥行)以上	受検者1名当たり1	
	エアスプレー塗装装置 ①水洗式ブース又はフィルタ式ブース ②エアコンプレッサ及びエアトランスホーム ③つりさげ用フック ④試し吹き用及びパターン作成用紙取付け架台(固定したもの) ⑤エアホース ⑥補助台	間口1m以上のもの スプレーガン1個当たりの空気圧縮機の電動機の定格出力は、0.75kW以上、圧力0.5MPa[5kgf/cm ²]のとき、吐出空気量86L/min以上とし、空気タンクもこれに十分応ずる能力のあるものとする	1以上	
	静電塗装装置 (空気霧化方式のもの) ①高圧発生装置 ②エアコンプレッサ ③塗料タンク ④高圧ケーブル ⑤塗料ホース ⑥エアホース ⑦手動ガン ⑧つりさげ用フック ⑨試し吹き用紙取付け架台(固定したもの)	使用電圧 DC60kV 入力電圧 100V～200V 周波数 50ヘルツ～60ヘルツ 空気圧 0.15～0.35MPa [1.5～3.5kgf/cm ²] 塗料吐出量最大 450cc/min 短絡時の最大電流 0.2mA以下 以上の条件がそろうこと	1以上	エアブロー用のガンを追加してもよい

チェック欄	品名	寸法又は規格	数量	備考
	エアレス塗装装置 ①高圧ポンプ ②エアコンプレッサ ③塗料容器 ④塗料ホース ⑤エアホース ⑥エアレスガン ⑦つりさげ用フック ⑧試し吹き用紙取付け架台 (固定したもの)	使用ノズルチップ (パターン幅200mm以下、吐出量500mL/min)	1以上	エアブロー用のガンを追加してもよい
	乾燥炉	熱風式又は赤外線式のいずれでもよいが、 120℃以上で加熱乾燥のできるもの	1以上	
	計量器 ①JIS K 5600-2-2 5mmフローカップ又は現場用 の簡易粘度カップ ②はかり ③温度計 ④電気抵抗値測定器具 ⑤ストップウォッチ		1以上	静電噴霧塗装、エアレススプレー噴霧塗装及びスプレー パターン作成用の塗料の粘度を測るもの
	材料調合用器具 (へら、ガラス棒又はこれに類す るもの)		1以上	
	支給材料配布用容器		受検者1 名当たり3	アミノアルキド樹脂 エナメル用 ……………1 アミノアルキドシンナー用…1 ラッカーシンナー用 ………1
	洗浄用容器		2以上	スプレー塗装作業用
	残塗料廃棄用容器		1以上	石油缶に類するもの
	ウエス廃棄用容器		1以上	天切り石油缶に類するもの
	消火設備		1以上	消防法に定めるところによる
	エアスプレーガン	重力式で、ノズル口径 1.0mm～1.5mm程度	1	塗料容器付き
	ガン洗浄用ブラシ及び工具		一式	
	容器		3	塗料用及び脱脂用を使用することができる大きさのもの 及び二として厚紙又は鉄板を同時に持参すること
	ろ過用具		適宜	塗料をこすもの
	養生紙		適宜	前加工(課題図に合わせた寸法取り・形状取り等)をした ものは不可 テープ付きは不可
	ペイント缶のふたをあけるもの		1	
	はさみ又はカッター		1	
	ウエス		適宜	
	かくはん棒		2	
	ペンチ		1	ハンガー作製用
	ものさし	500mm程度 JIS認定品	1	さしがね(曲尺)は不可
	筆記用具	鉛筆、消しゴム	適宜	
	作業服等	上着は長袖のもの	一式	作業帽(ヘルメット可)含む
	作業靴		1	静電塗装用
	有機ガス用防毒マスク		一式	
	保護手袋		一式	耐溶剤性手袋及び作業用手袋
	保護眼鏡		適宜	飛散した塗料・溶剤等が目に触れないもの
	飲料		適宜	熱中症対策、水分補給用
	電磁式膜厚計	0μm～100μmの測定可能なもの	1会場当 たり1以上	
	受検票		1	コピーしたものは不可
	実技問題	当協会から交付した原本 ※試験結果が出るまでは処分しないこと	1	コピーしたものは不可

※既定の寸法どおりのものをお持ちください。また必要に応じて予備も持参してください。

【隨時2級】噴霧塗裝作業

被塗裝物製作圖



單位：mm

随時2級 塗装（噴霧塗装作業）

受検団体・企業 ご担当者様

○以下についてご確認の後、ファックスまたはメールにて回答をお願いします。
（※回答いただけない場合、試験実施調整を進められませんのでご注意ください。）

試験調整の曜日について

随時2級噴霧塗装作業の実技試験について、当県で依頼している技能検定委員が土曜日または日曜日でないと対応が出来ない方のため、土日での試験調整をお願いさせていただいておりますのでご承知おき下さい。

試験設備について

随時2級実技試験課題は、随時3級試験で使用した設備に加え、「静電塗装装置」か「エアレス塗装装置」のどちらかを選択し製作を行う課題がございます。どちらの設備を使用されるか事前に確認をお願いいたします。

なお、どちらの設備も受検企業にない場合は、千葉県内で設備の整った試験会場（関連企業等）を手配いただくか、設備を借用・購入する等し試験実施の出来る環境を整えていただきますようお願いいたします。（※必要な設備に関しては受検案内時に送付しております『準備品リスト』をご確認下さい。また、試験の内容については中央職業能力開発協会のホームページ（<https://www.kentei.javada.or.jp>）にて過去問題が掲載されておりますので、必ず事前にご確認をお願いいたします。）

上記の内容について確認・了承しました。

団体・企業名 _____

氏名 _____

選択課題使用設備 静電塗装装置 ・ エアレス塗装装置（※○で囲んで下さい。）

回答先：千葉県職業能力開発協会技能検定課

（FAX：043-296-1186 または mail：kentei2@chivada.or.jp）